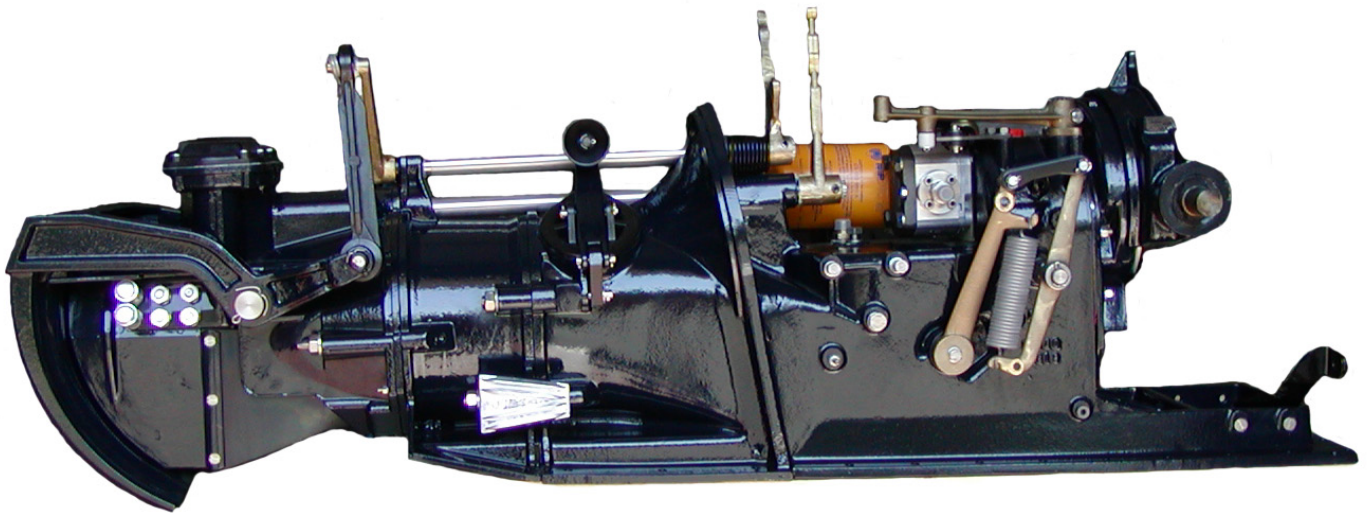


CASTOLDI JET



JET 05

Spare parts

La CASTOLDI S.p.A. si riserva il diritto di apportare in qualsiasi momento e senza preavviso eventuali modifiche di componenti ed accessori che ritiene necessarie per esigenze tecniche o commerciali, senza ritenersi impegnata ad aggiornare questa pubblicazione.

CASTOLDI SpA. withhold the right to introduce, at any time and without previous notice, such modifications of components and accessories as might be deemed necessary for technical or commercial reasons, without any obligation to bring up-to-date this manual.

ATTENZIONE! Prima di ordinare pezzi di ricambio rilevare il numero di matricola del motore o del jet e consultare il catalogo tenendo presente che le modifiche sono introdotte nelle tavole d'aggiornamento con il numero di matricola della prima macchina che porta la modifica, se questa comporta l'impiego di pezzi non intercambiabili con quelli precedenti.

ATTENTION! *Before ordering spare, take the serial number of the engine, or of the jet, and look up the catalogue, keeping in mind that all variations are listed in the opposite tables that keep it up-to-date, with the serial number of the first piece of machinery to which the variation applies, if it involves the use of parts that are not interchangeable with the previous ones.*

311.12700
565.15135
314.00170
314.21248
312.41120
525.15006
311.12700

300.00061
311.52097
312.41120

311.12212
314.11105
580.15393

312.15080
314.96095
572.15001
311.35080
552.15002

312.15080
314.91084
311.35080

314.00170
314.21248
311.12211

CARDANO - CODICE
13725 - 596.00039
13740 - 596.00040
DIN120 - 596.00042
DIN150 - 596.00043
SEMILAV - 596.00066

311.15159
314.96095
312.15080

590.15639
532.15390
599.00835

313.12082
314.91084
561.15031
312.15080

572.15422
599.00812
532.15374

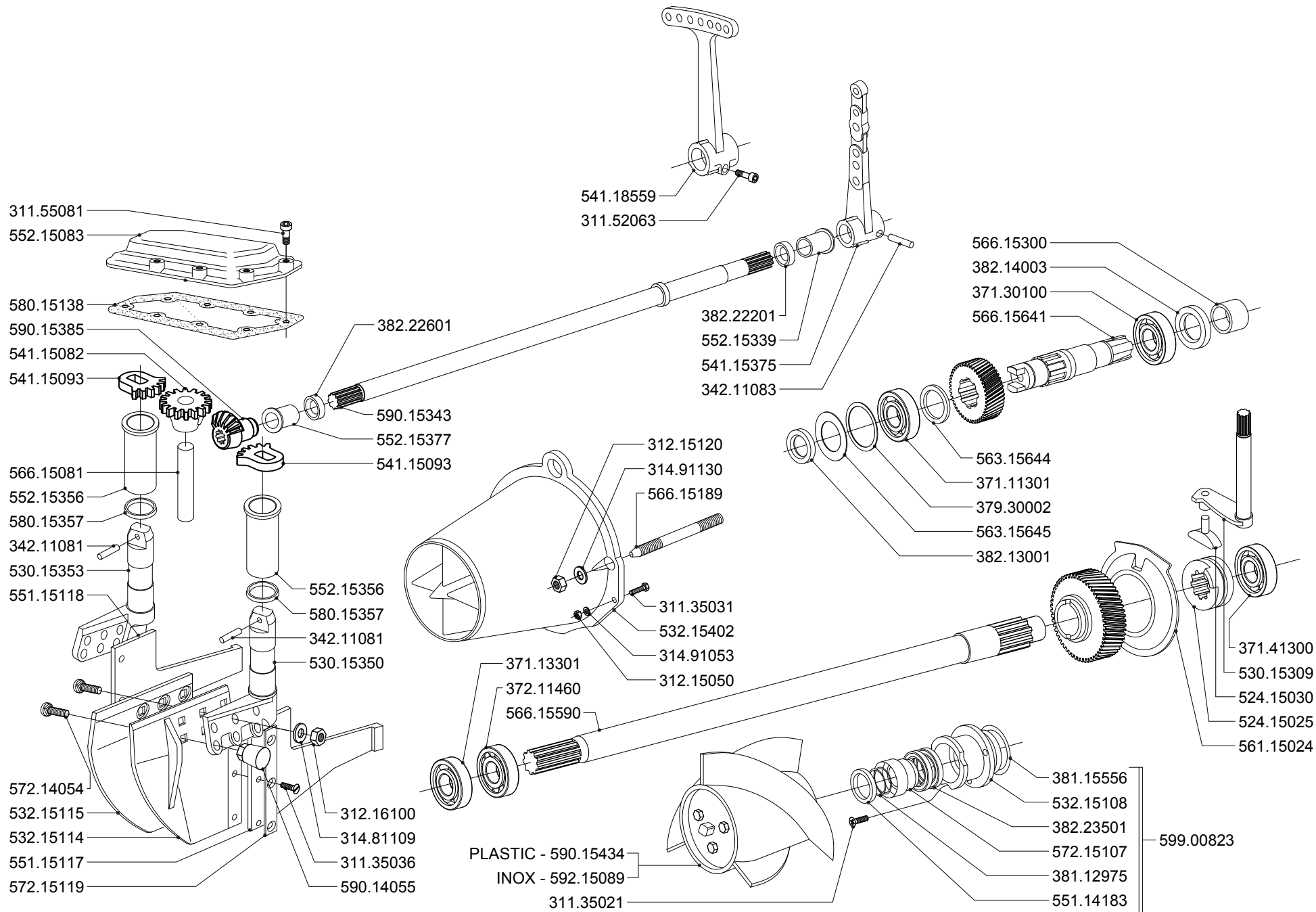
531.15126
566.15129
314.94105

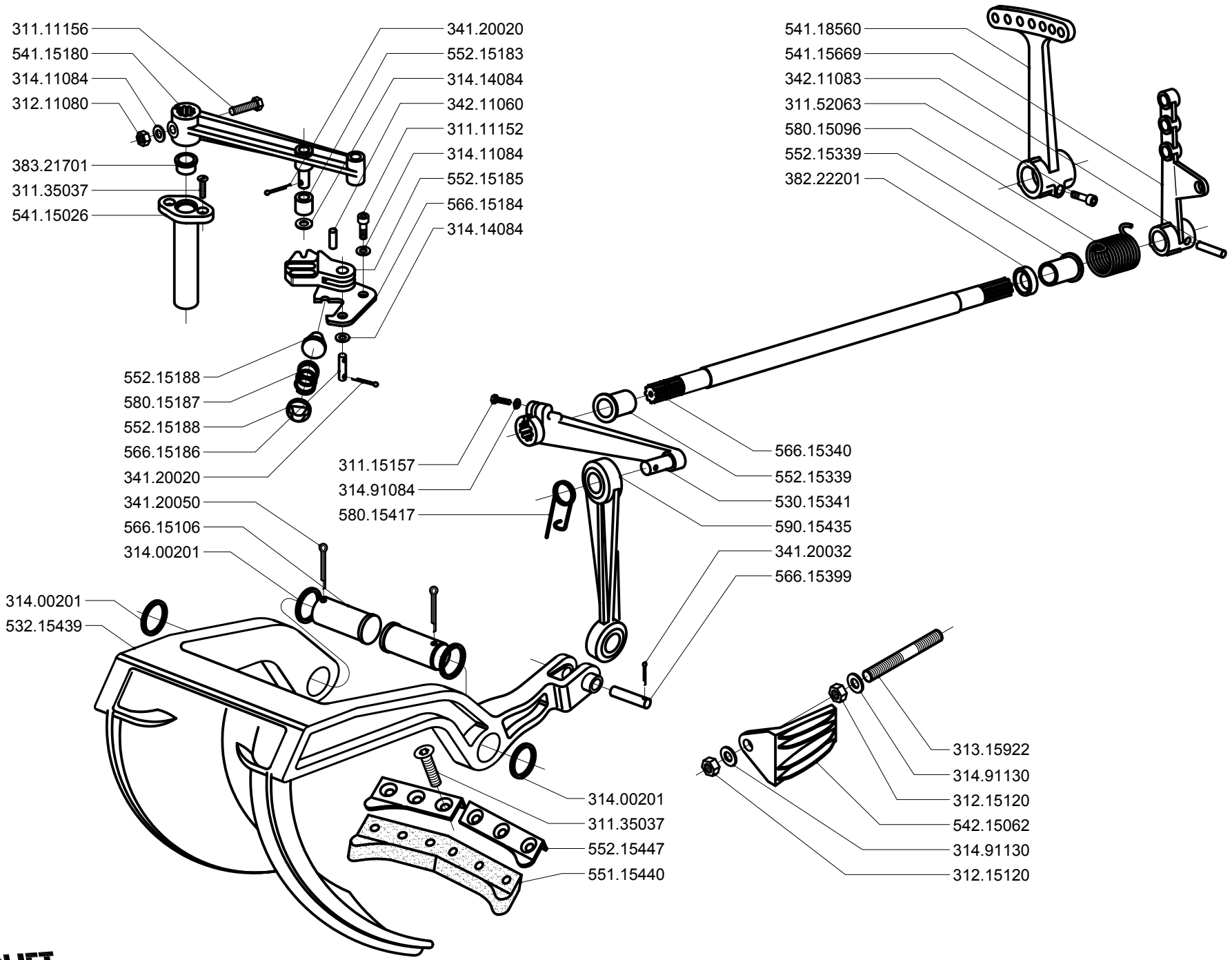
312.15060
314.90065
551.15431
311.11095
551.15433

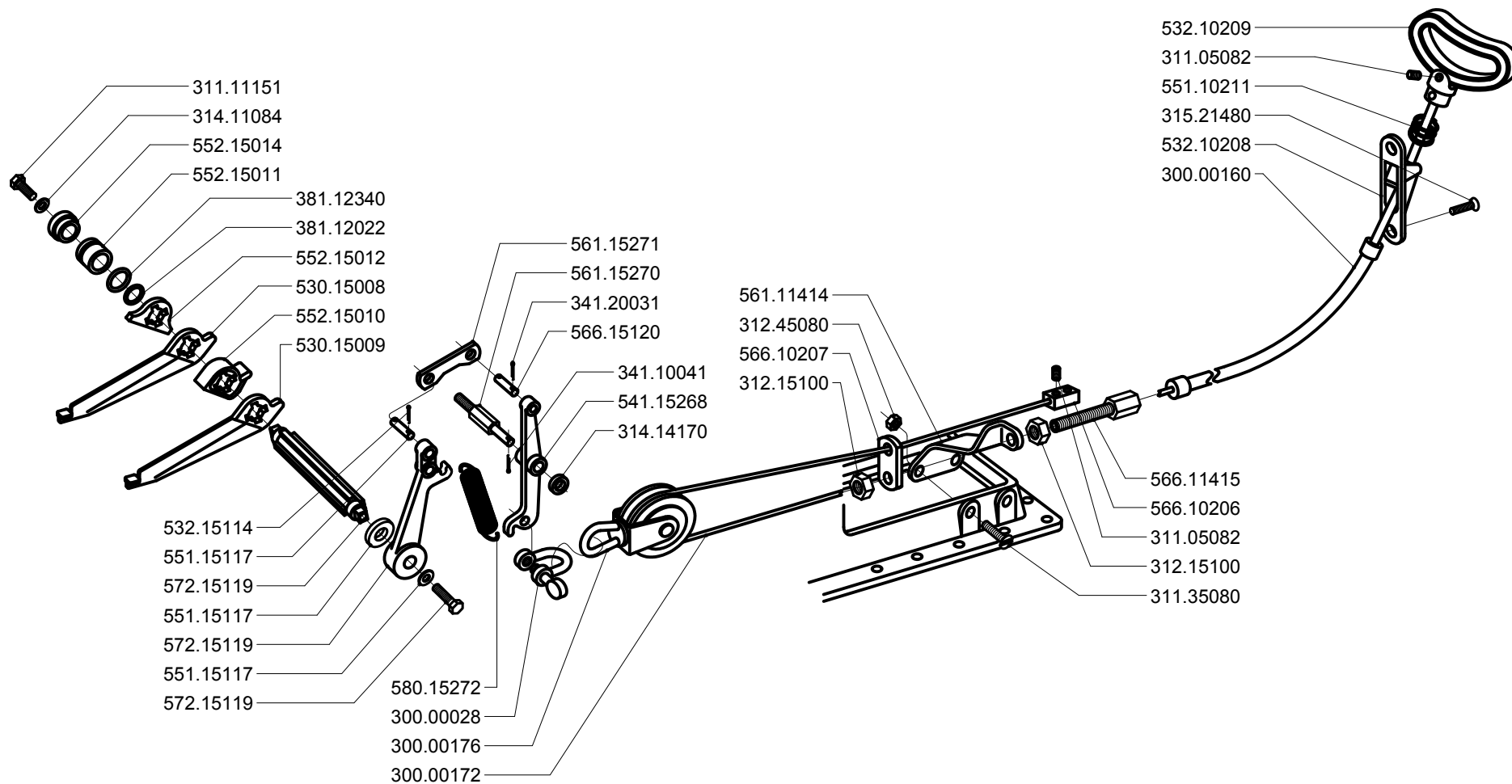
341.20020
552.15132

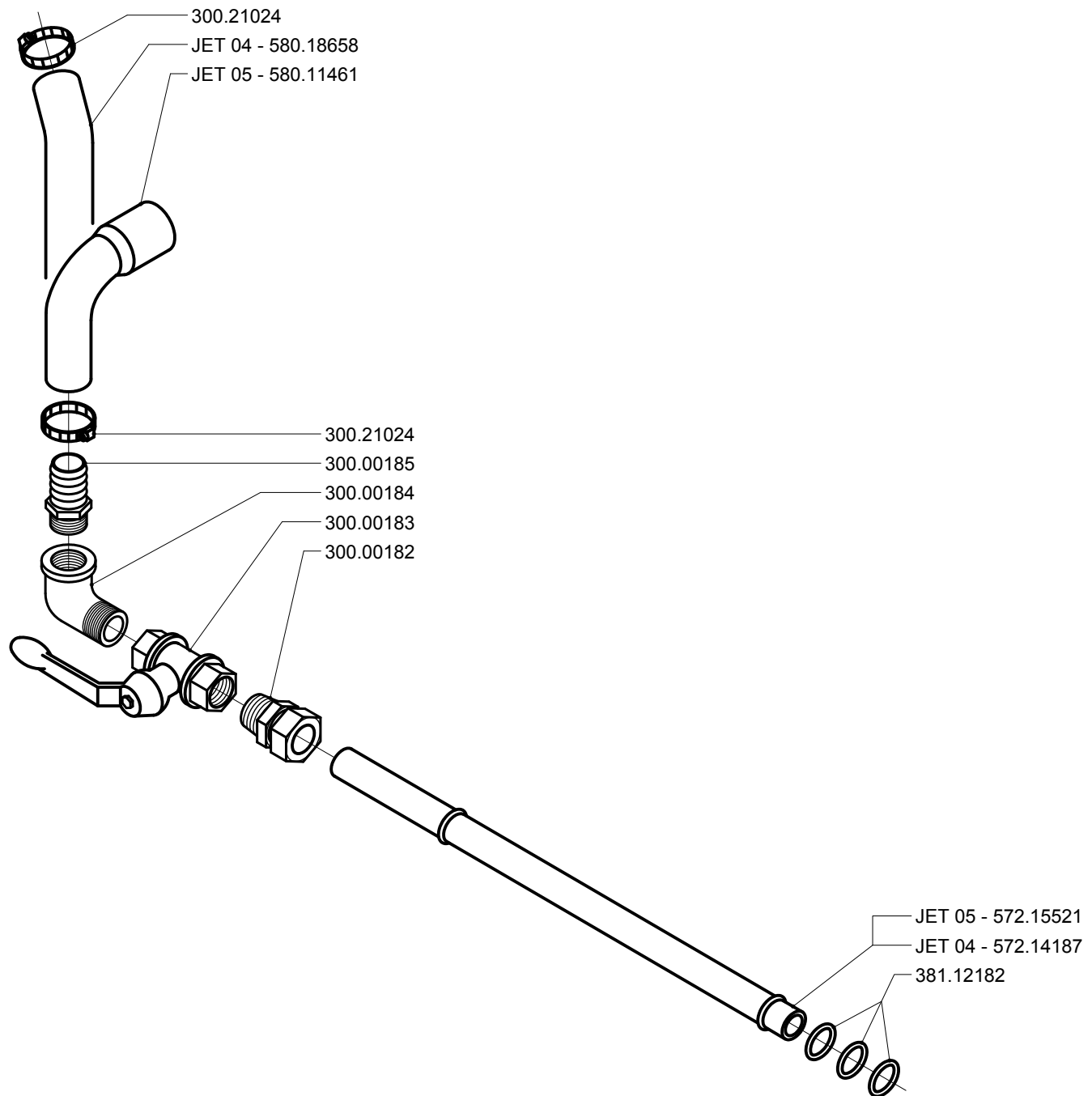
552.15287
566.11072
341.20020
552.15128
381.18192
341.20031
566.15059
314.91130
312.15120

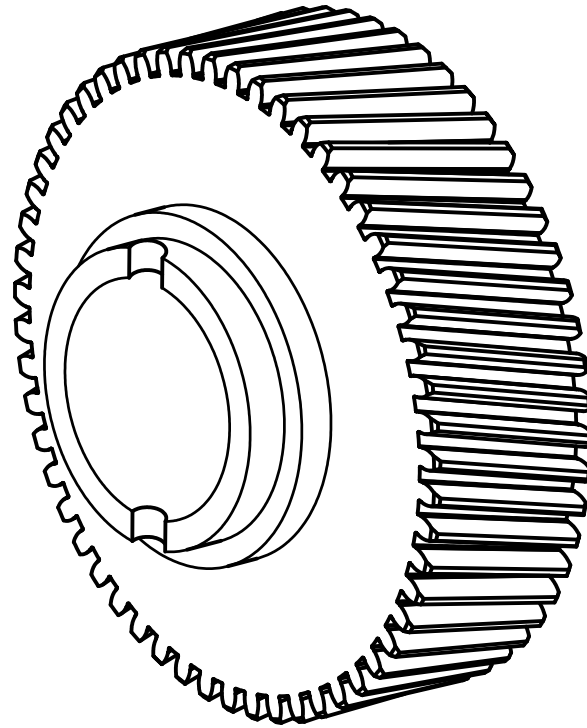
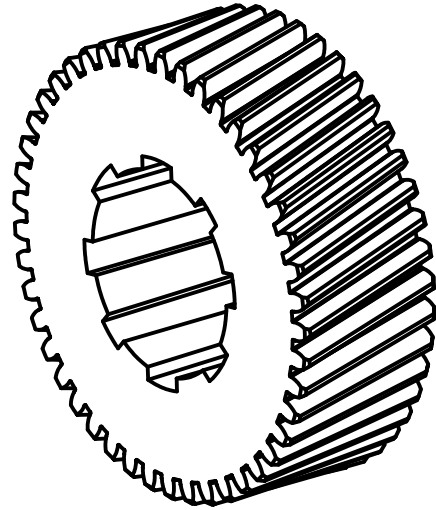
590.15619



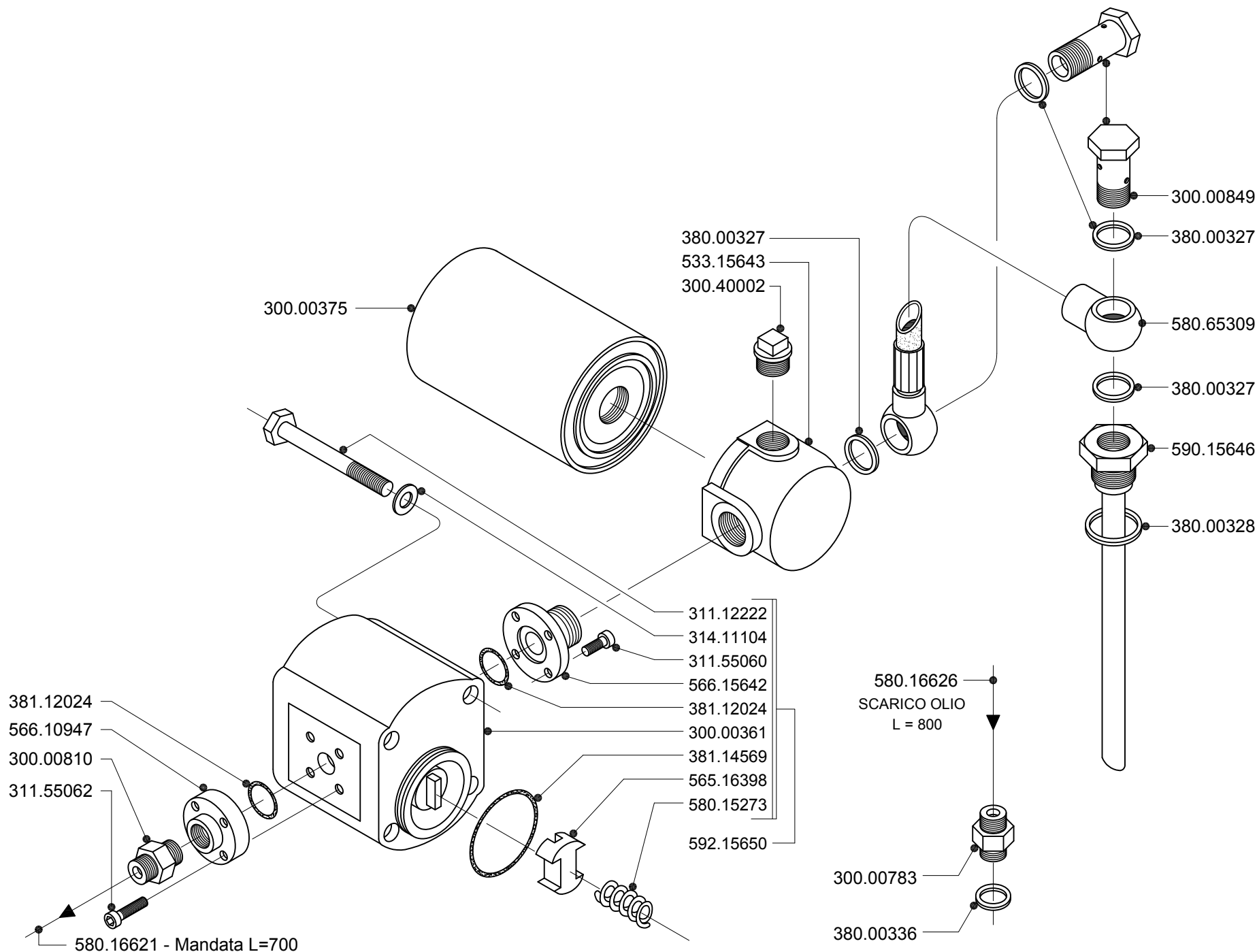


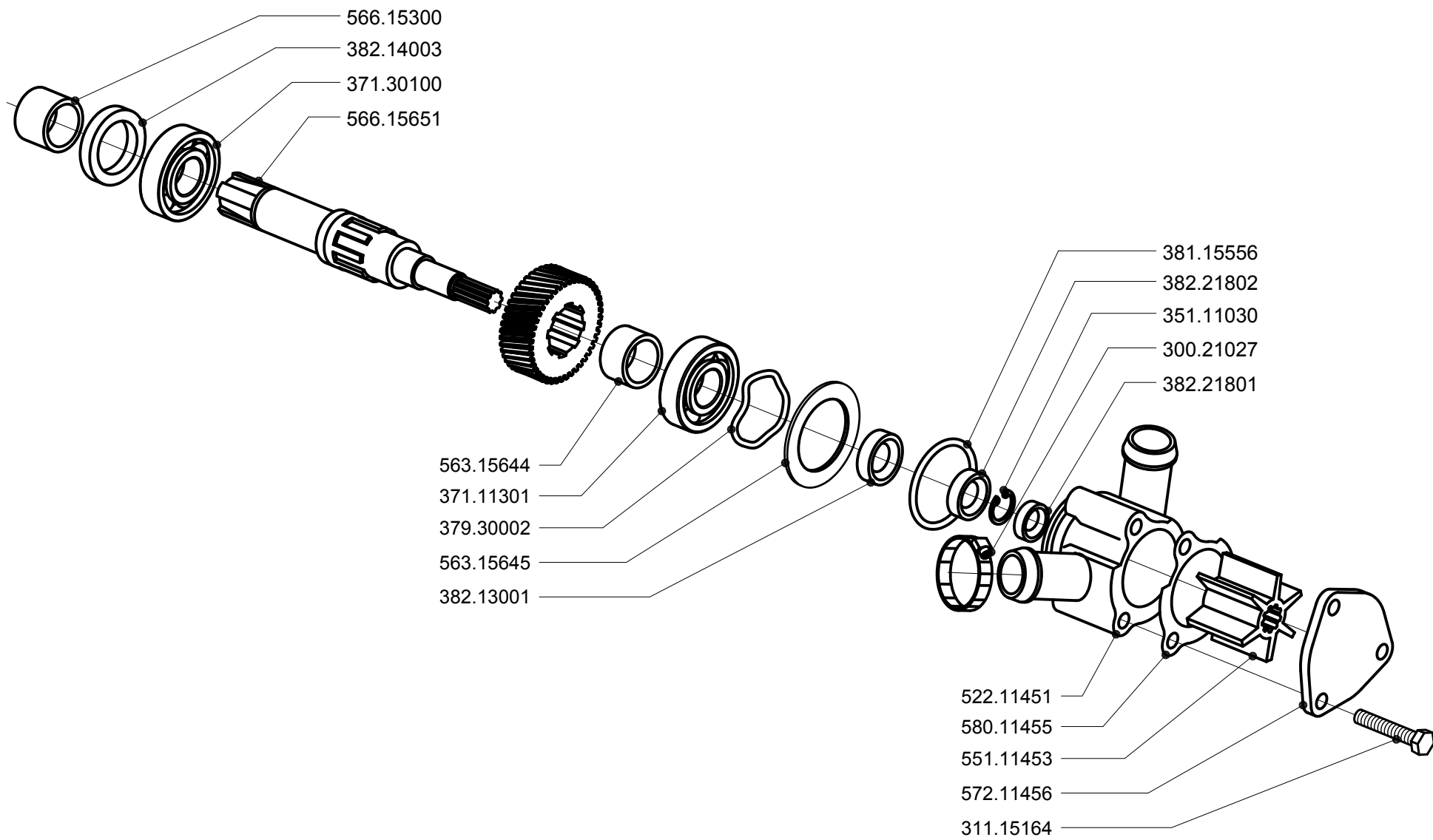


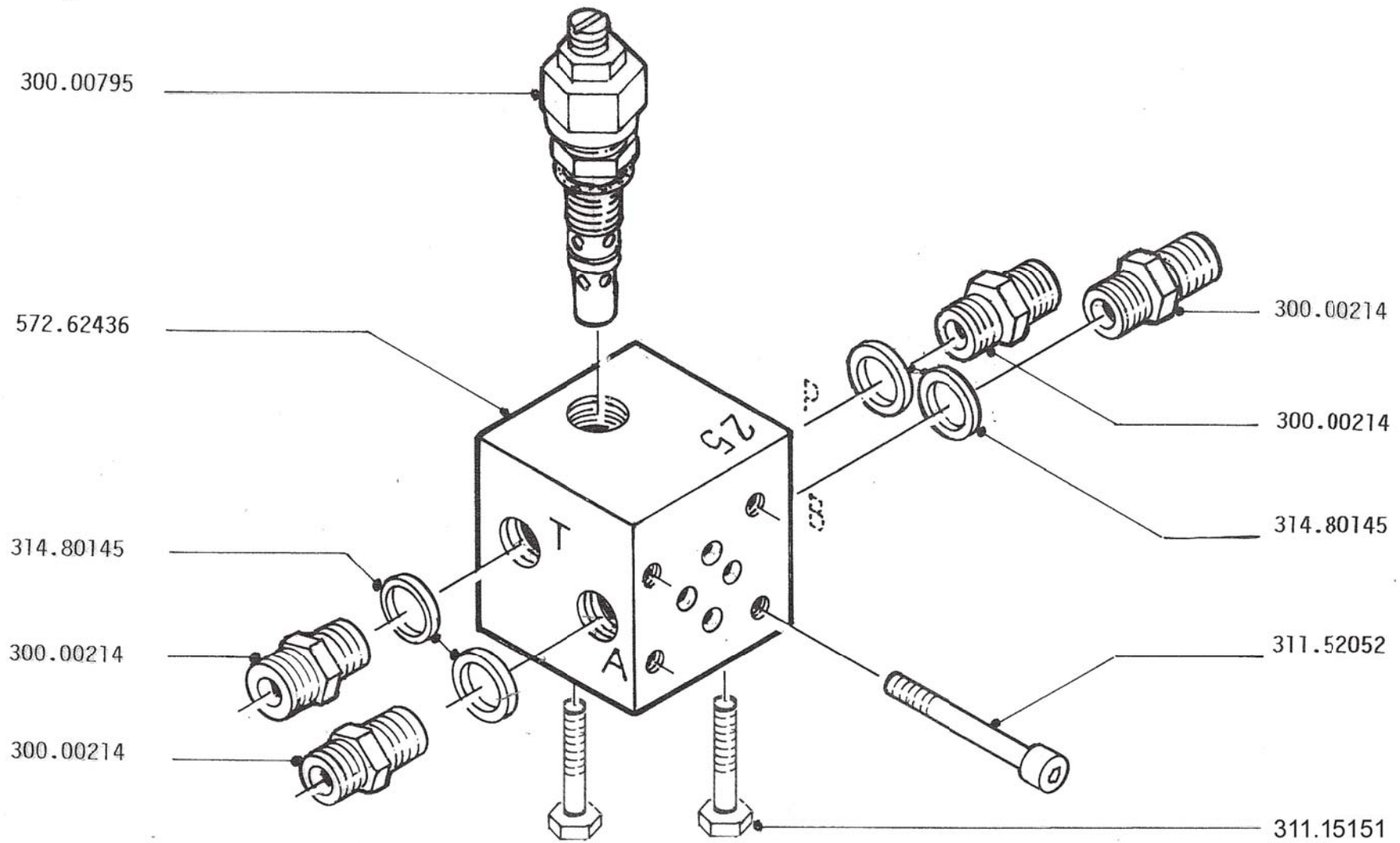




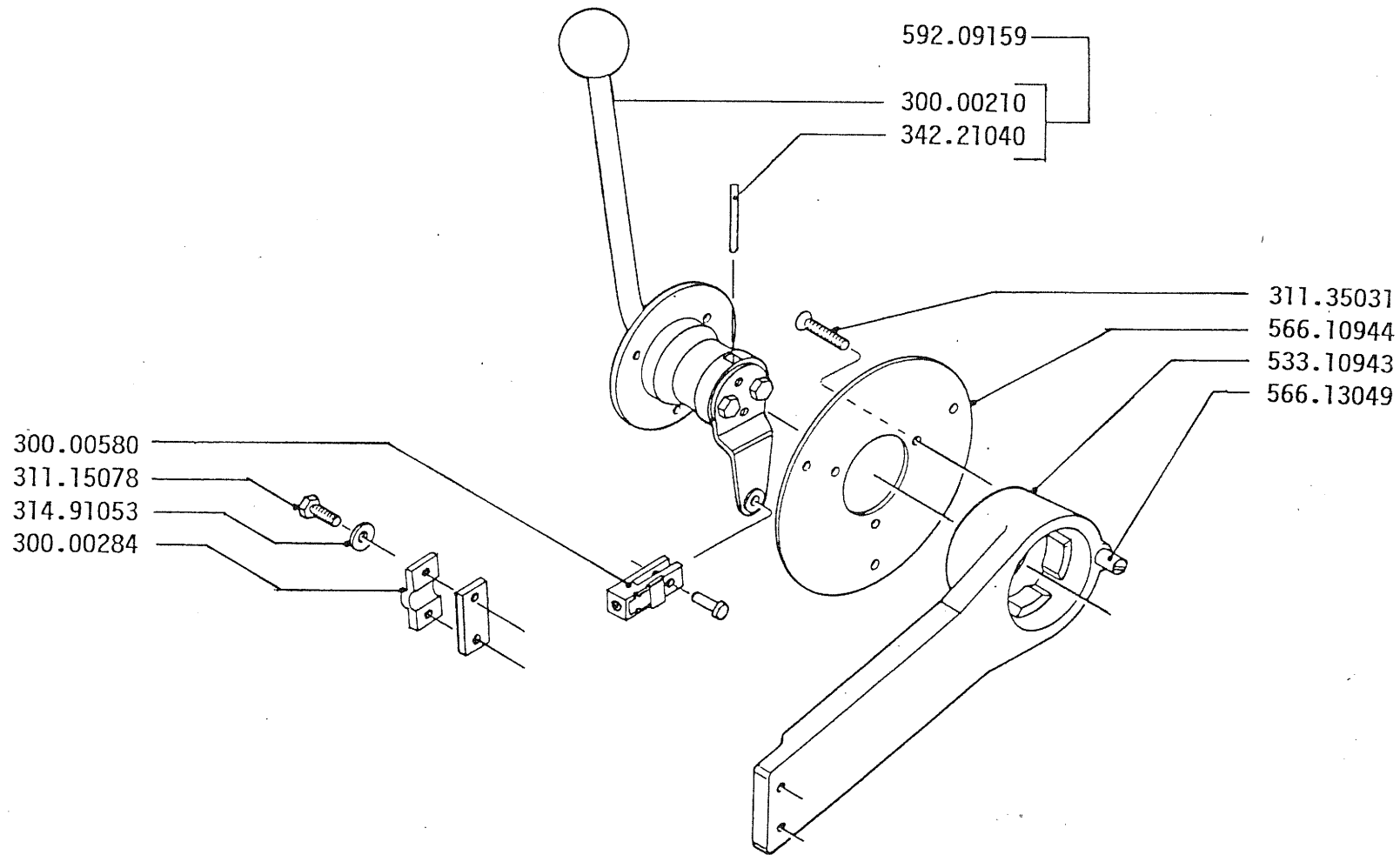
25-57E 592.15492
22-44E 592.15558
23-43E 592.15538
29-51E 592.15493
31-51E 592.15494
33-51E 592.15516
35-50E 592.15496
34-46E 592.15495
29-37E 592.15522
37-44E 592.15497
31-35E 592.15526
32-34E 592.15542
33-33E 592.15550
34-32E 592.15546
35-31E 592.15530
44-37E 592.15554
37-29E 592.15534



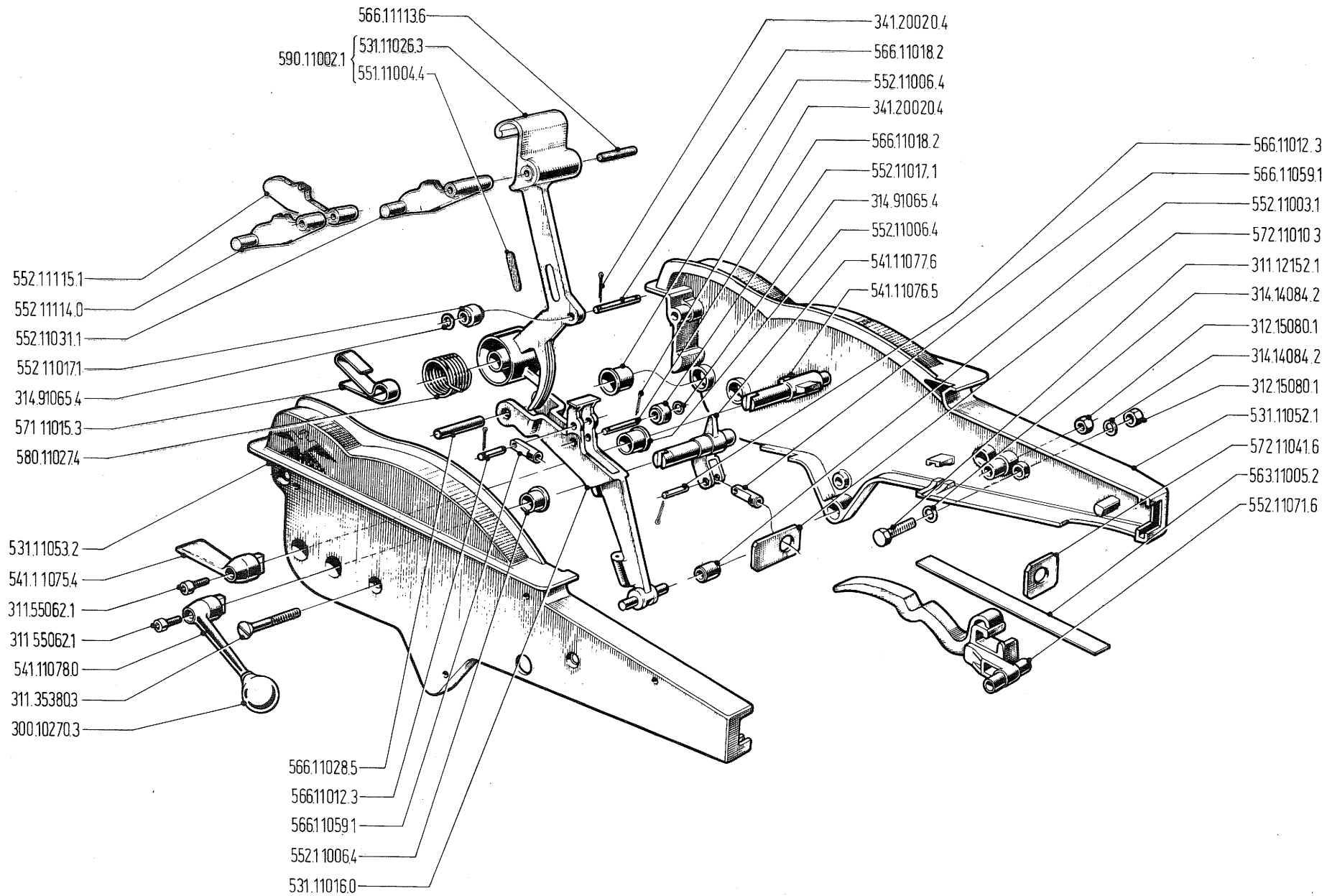


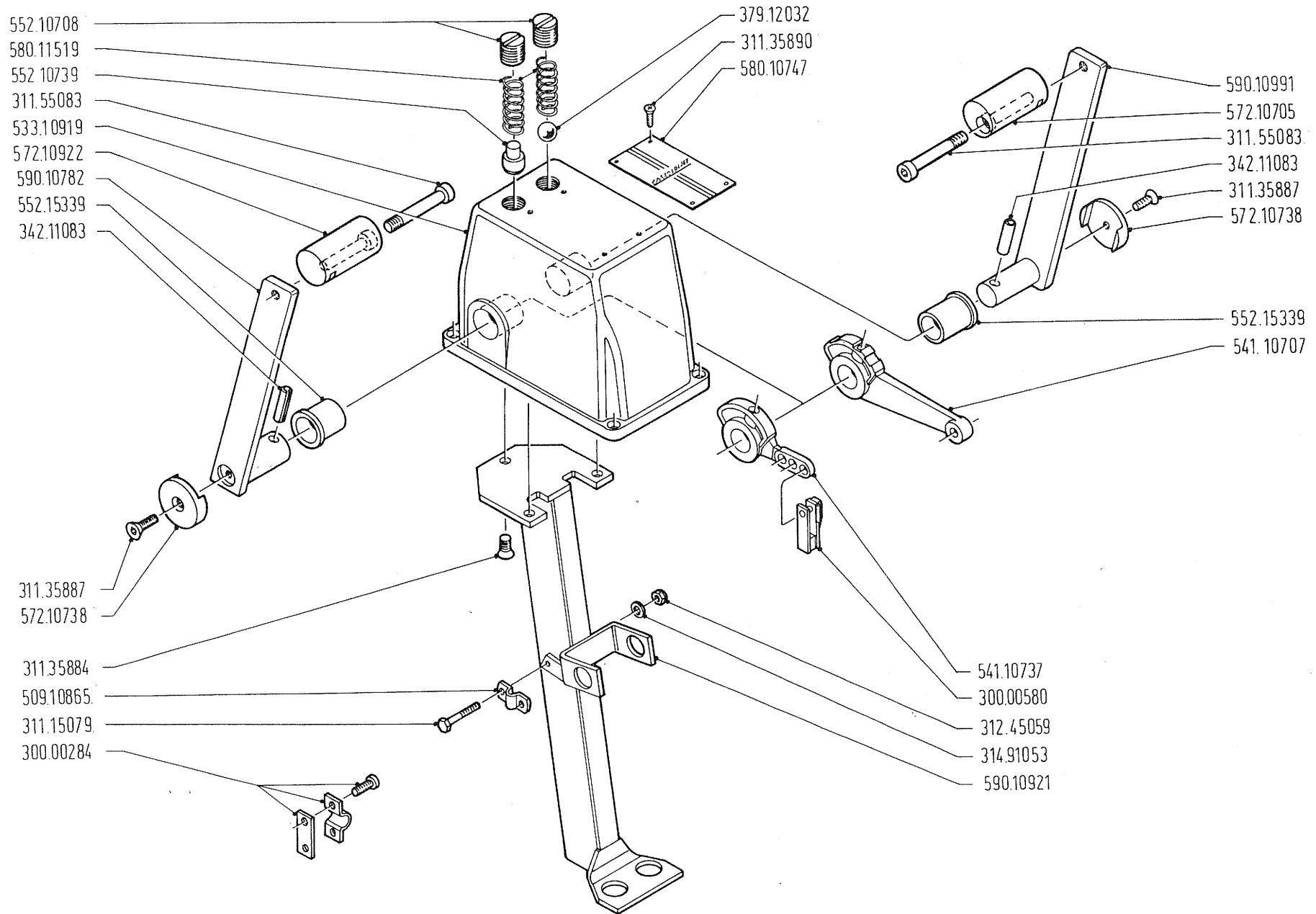


592.16426 - BASE PER ELETTROVALVOLA CON VALVOLA DI MASSIMA PRESSIONE A 25 BAR
 592.16426 - HEADER FOR SOLENOID VALVE WITH RELIEF VALVE RATED 25 BAR



592.10942 - COMANDO A PARATIA PER INNNESTO
 592.10942 - SIDE MOUNT CLUTCH LEVER





552.10708
 580.11519
 552.10739
 311.55083
 533.10919
 572.10922
 590.10782
 552.15339
 342.11083

379.12032
 311.35890
 580.10747

590.10991
 572.10705
 311.55083
 342.11083
 311.35887
 572.10738

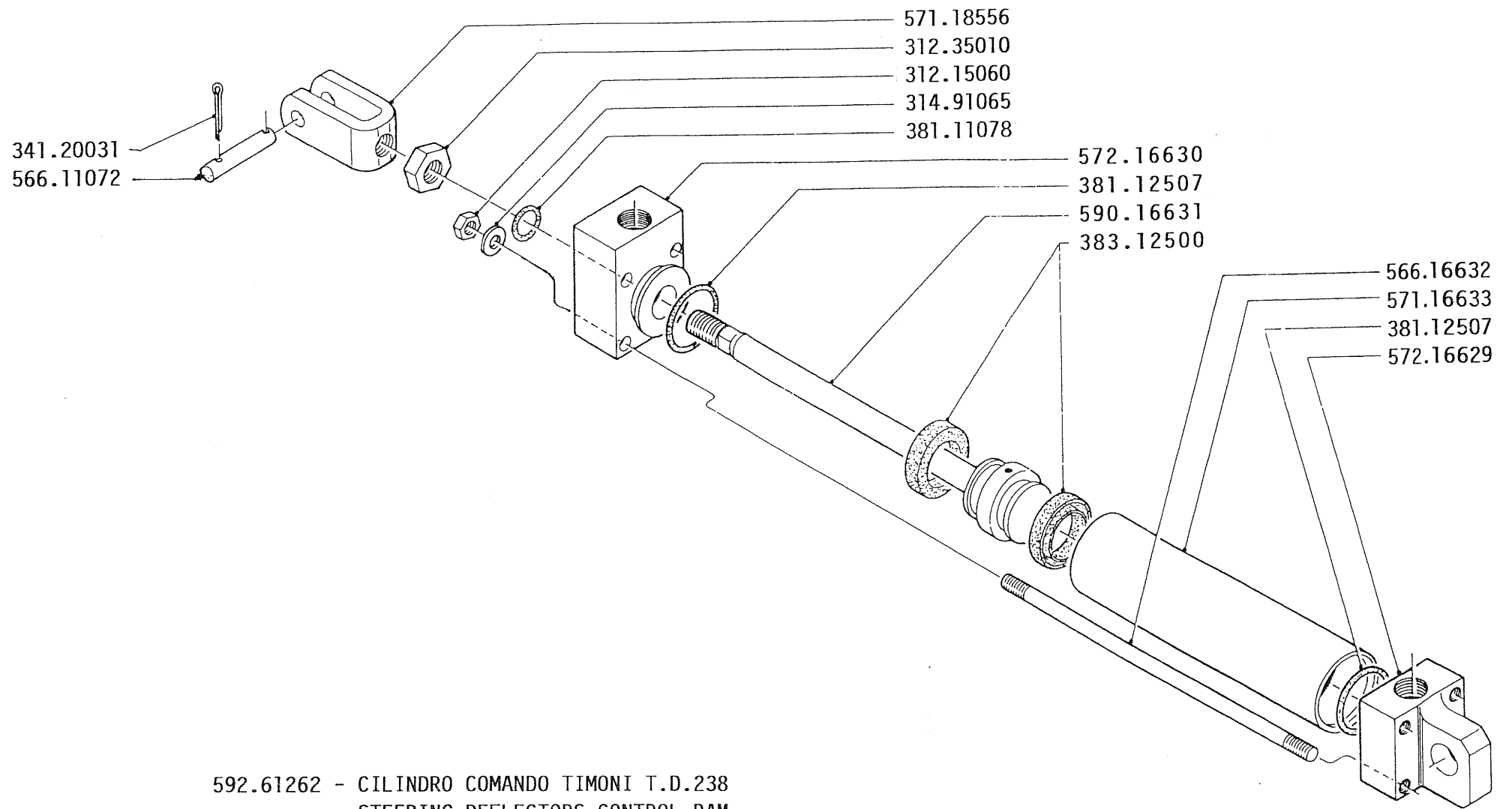
552.15339
 541.10707

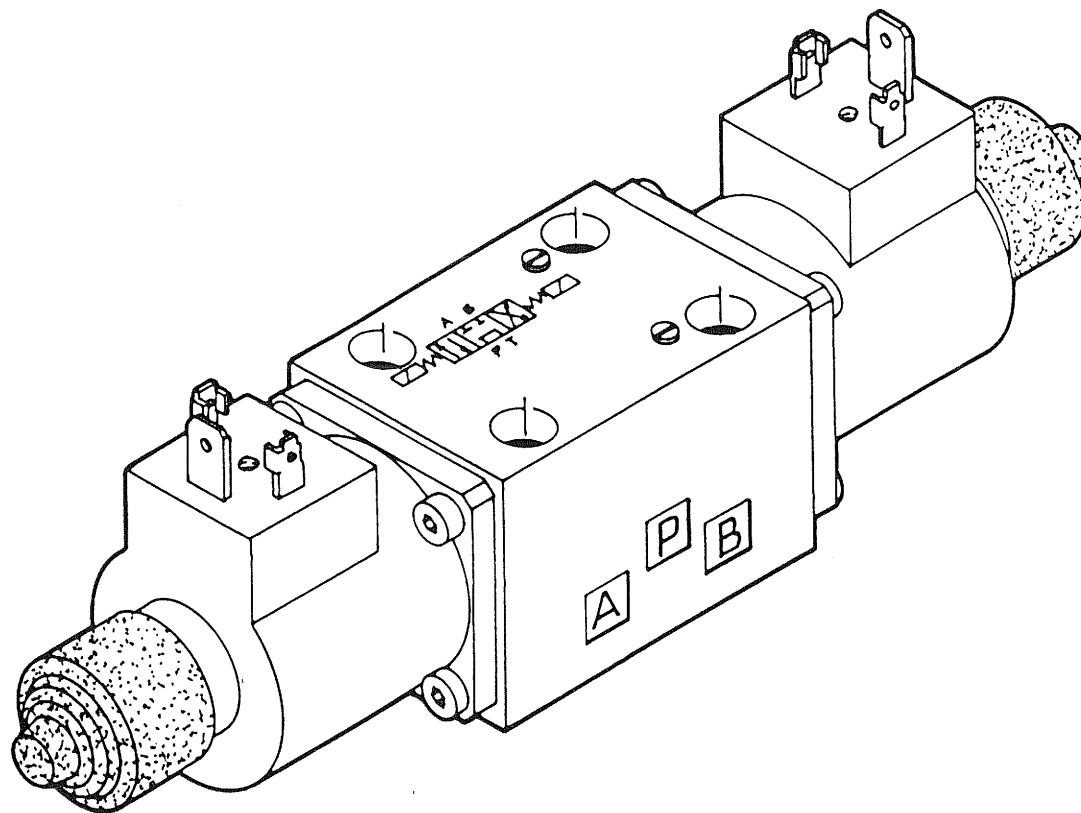
311.35887
 572.10738

311.35884
 509.10865
 311.15079
 300.00284

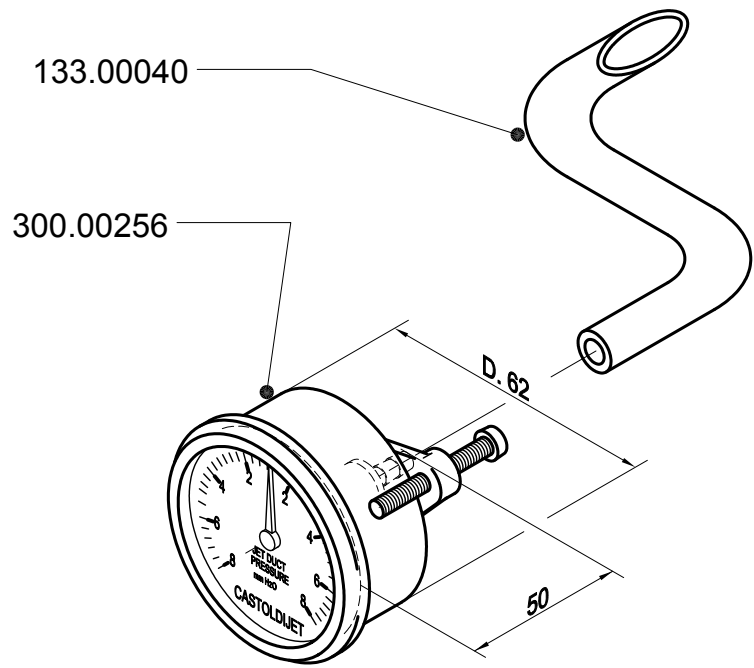
541.10737
 300.00580
 312.45059
 314.91053
 590.10921

592.10926 - COMANDO ACCELERATORI - DEFLETTORI COMPLETO
 - COMPLETE THROTTLE AND REVERSING GATE CONTROL BOX

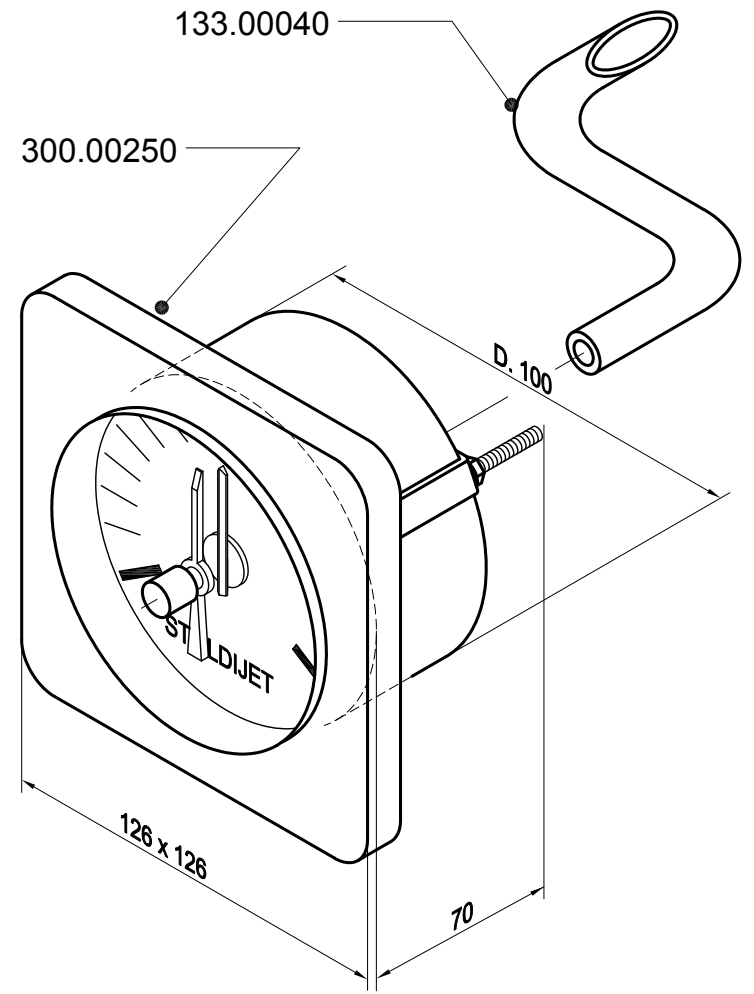




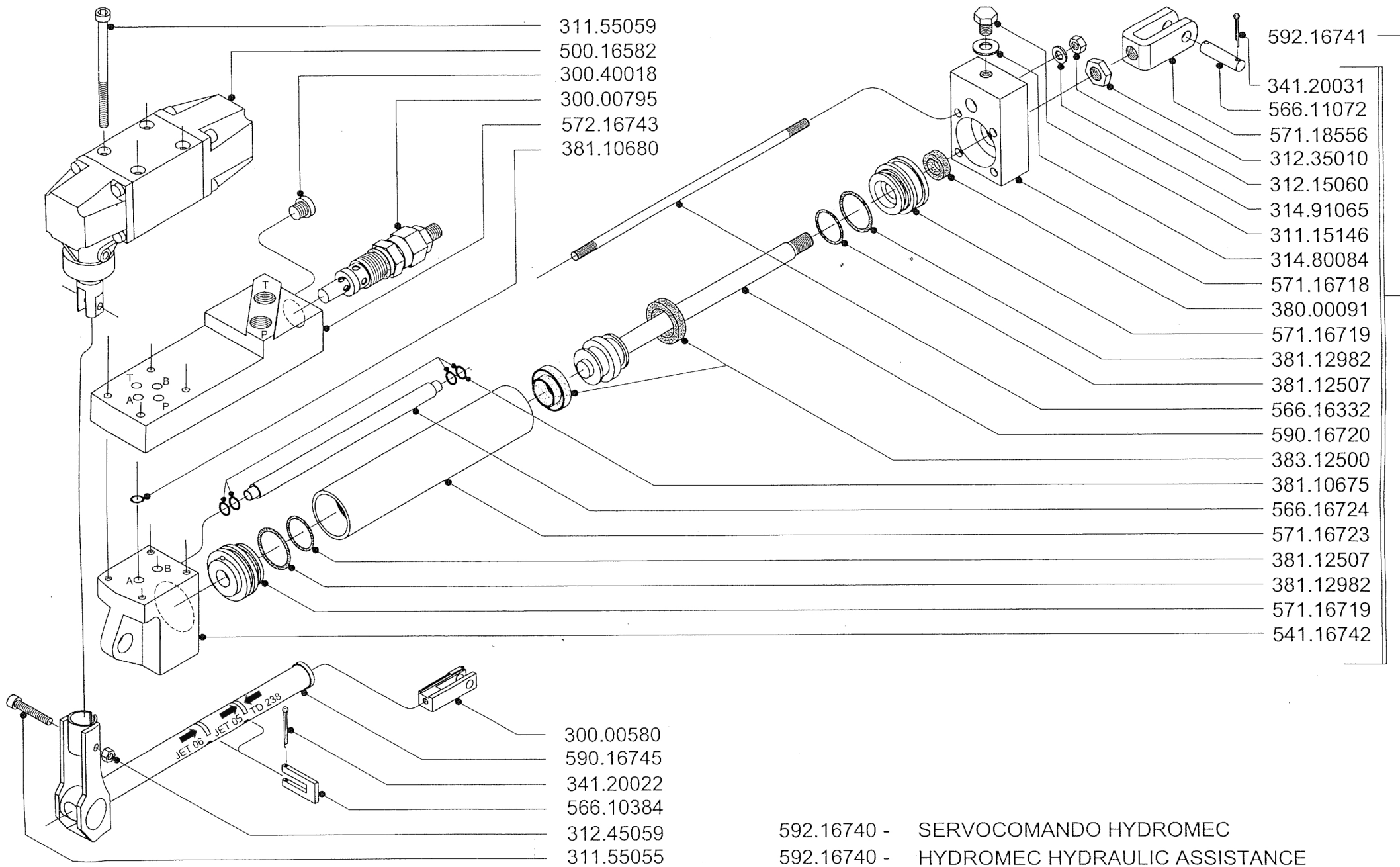
- 300.00225 - ELETTRORVALVOLA 12 V - PER SERVOCOMANDO IDRAULICO
- 12 V ELECTRO-VALVE FOR HYDRAULIC ASSISTANCE
- 300.00228 - ELETTRORVALVOLA 24 V - PER SERVOCOMANDO IDRAULICO
- 24 V ELECTRO-VALVE FOR HYDRAULIC ASSISTANCE

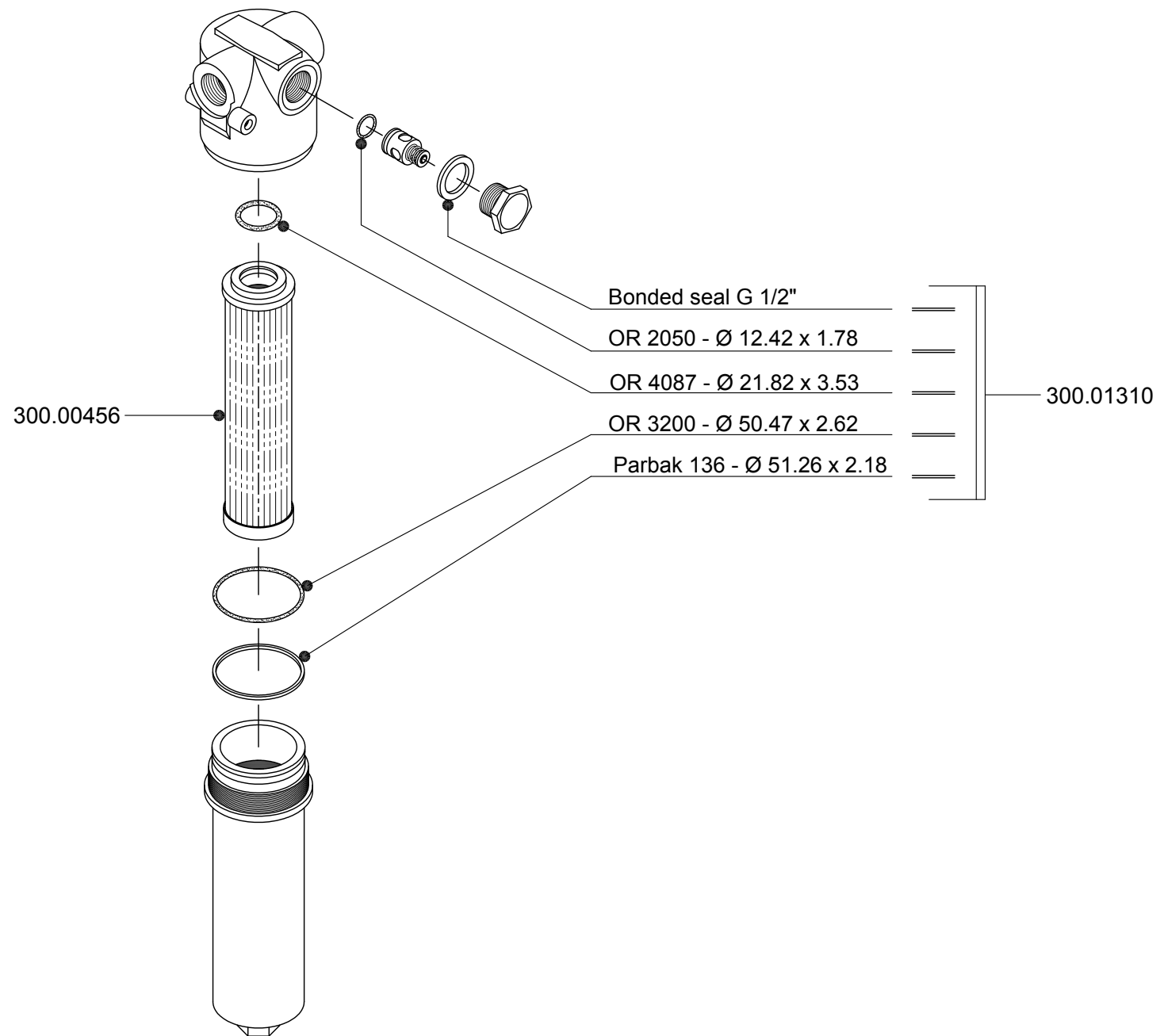


599.02917 - MONOVUOTOMETRO CASTOLDI D.62 CON TUBETTO
 599.02917 - CASTOLDI PRESSURE GAUGE D.62 WITH HOSE



599.02919 - MONOVUOTOMETRO QUADRO 126 x 126 CON TUBETTO
 599.02919 - PRESSURE GAUGE 126 x 126 WITH HOSE





Castoldi S.p.A. withhold the right to introduce, at anytime and without previous notice, such modifications of components and accessories as might be deemed necessary for technical or commercial reasons, without any obligation to bring up-to-date this leaflet

La Castoldi S.p.A. si riserva il diritto di apportare, in qualsiasi momento e senza preavviso, eventuali modifiche di componenti ed accessori che ritiene necessarie per esigenze tecniche o commerciali, senza ritenersi impegnata ad aggiornare questa pubblicazione



CASTOLDI S.p.A.
Strada Provinciale 114 n.10 - 20080 ALBAIRATE (MI) - Italia
tel. +39 02 9401881 - fax +39 02 94018850
info@castoldijet.it