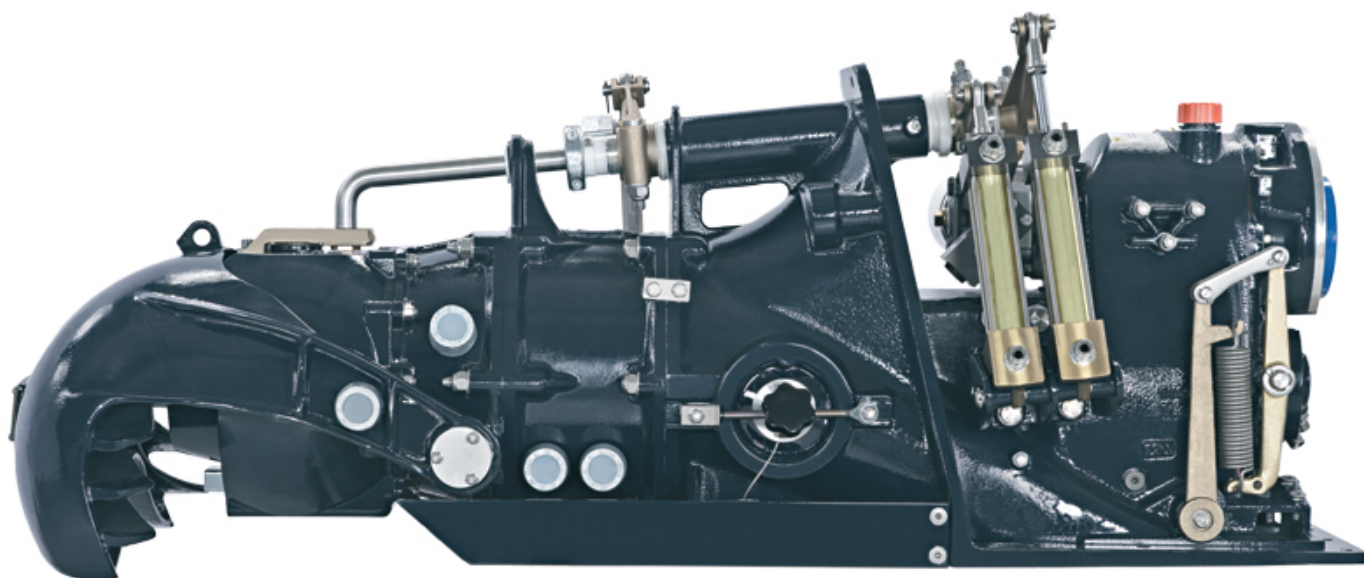


# **CASTOLDI**JET



## **TURBODRIVE**

### **238 H.C. – 240 H.C.**

Spare parts

<b>Versions</b>	<b>Description</b>	<b>Date</b>
901.65930	Emission: M. Gramegna	27/02/2009
901.65931	Modified drawings 03 – 16 – 17 – 28 – 29 – 30 – 32 – 35 – 39 – 40 – 41 and added drawing 37	17/06/2009
901.65932	Modified drawings 39 – 40 - 41	22/07/2009
901.65933	Modified drawings 03,09 and 15	09/12/2009
901.65934	Added drawing 282.34 – 238.43 – 61.04 – modified 238.09/02 – 238.16/02 – 238.17/02	05/11/2010
901.65935	Added drawings 240.02 – 240.03 – 240.03 – 240.17 and general advise , modified 238.15	24/11/2010
901.65936	Modified drawing 238.10	10/03/2011
901.65937	Modified pages 238.08	31/03/2011
901.65938	Modified pages 238.27 – Added 238.54	30/06/2011
<b>901.65939</b>	<b>Added pages 240.18, 240.19,240.20, 240.21, 240.30, 240.54, 240.55, 340.47, 340.50. Modified pages 238.14, 238.18, 238.28,238.30, 238.33, 238.35, 238.39, 238.40, 238.41 and 238.54.</b>	<b>23/03/2012</b>

	<b>Pages</b>	<b>rev.00</b>	<b>rev.01</b>	<b>rev.02</b>	<b>rev.03</b>	<b>rev.04</b>	<b>rev.05</b>	<b>rev.06</b>	<b>rev.07</b>	<b>rev.08</b>
◆	238.02	X								
◆	238.03			X						
◆	238.04	X								
◆	238.05	X								
	238.06	X								
	238.07	X								
	238.08		X							
	238.09			X						
	238.10		X							
	238.11	X								
	238.12	X								
	238.13	X								
	238.14		X							
	238.15			X						
◆	238.16			X						
◆	238.17			X						
	238.18		X							
	238.19	X								
	238.20	X								
	238.21	X								
	238.22	X								
	238.23	X								
	238.24	X								
	238.25	X								
	238.26	X								
	238.27		X							
	238.28			X						
	238.29		X							
	238.30			X						
	238.31	X								
	238.32		X							
	238.33		X							
	238.34	X								
	238.35			X						
	238.36	X								
	238.37	X								
	238.39				X					

	238.40				X				
	238.41				X				
	238.43	X	X						
	238.44	X							
	238.45	X							
	238.46	X							
	238.47	X							
	238.50	X							
	238.51	X							
	238.52	X							
	238.53	X							
	238.54		X						
	282.34	X							
	61.04	X							
	63.10	X							
	340.47		X						
	340.50		X						
✱	240.02	X							
✱	240.03	X							
✱	240.04	X							
✱	240.17	X							
	240.18	X							
	240.19	X							
	240.20	X							
	240.21	X							
	240.30	X							
	240.54	X							
	240.55	X							

## VERY IMPORTANT !!!

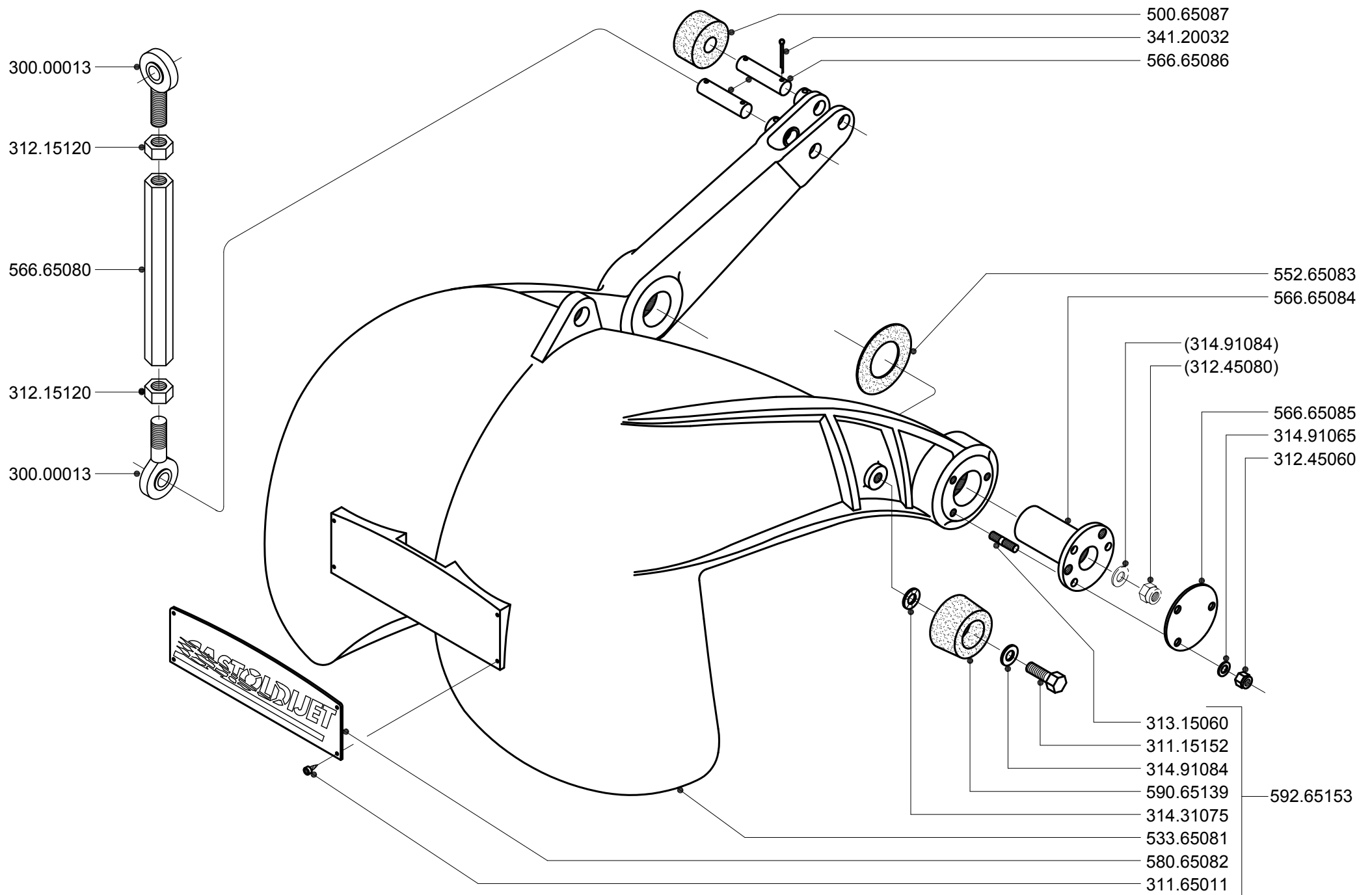
**PAGES (✱) CODED 240.xx/xx ENDING THIS BOOK ARE VALID ONLY FOR TURBODRIVE 240 H.C. IN REPLACING OF PAGES (◆): 238.02 , 238.03 , 238.04 , 238.05 , 238.16 , 238,17 WHICH CONVERSELY REMAIN VALID ONLY FOR THE TURBODRIVE 238 H.C. ALL OTHER PAGES ARE COMMON FOR BOTH THE TURBODRIVE 238 H.C. AND TURBODRIVE 240 H.C.**

La CASTOLDI S.p.A. si riserva il diritto di apportare in qualsiasi momento e senza preavviso eventuali modifiche di componenti ed accessori che ritiene necessarie per esigenza tecniche o commerciali, senza ritenersi impegnata ad aggiornare questa pubblicazione.

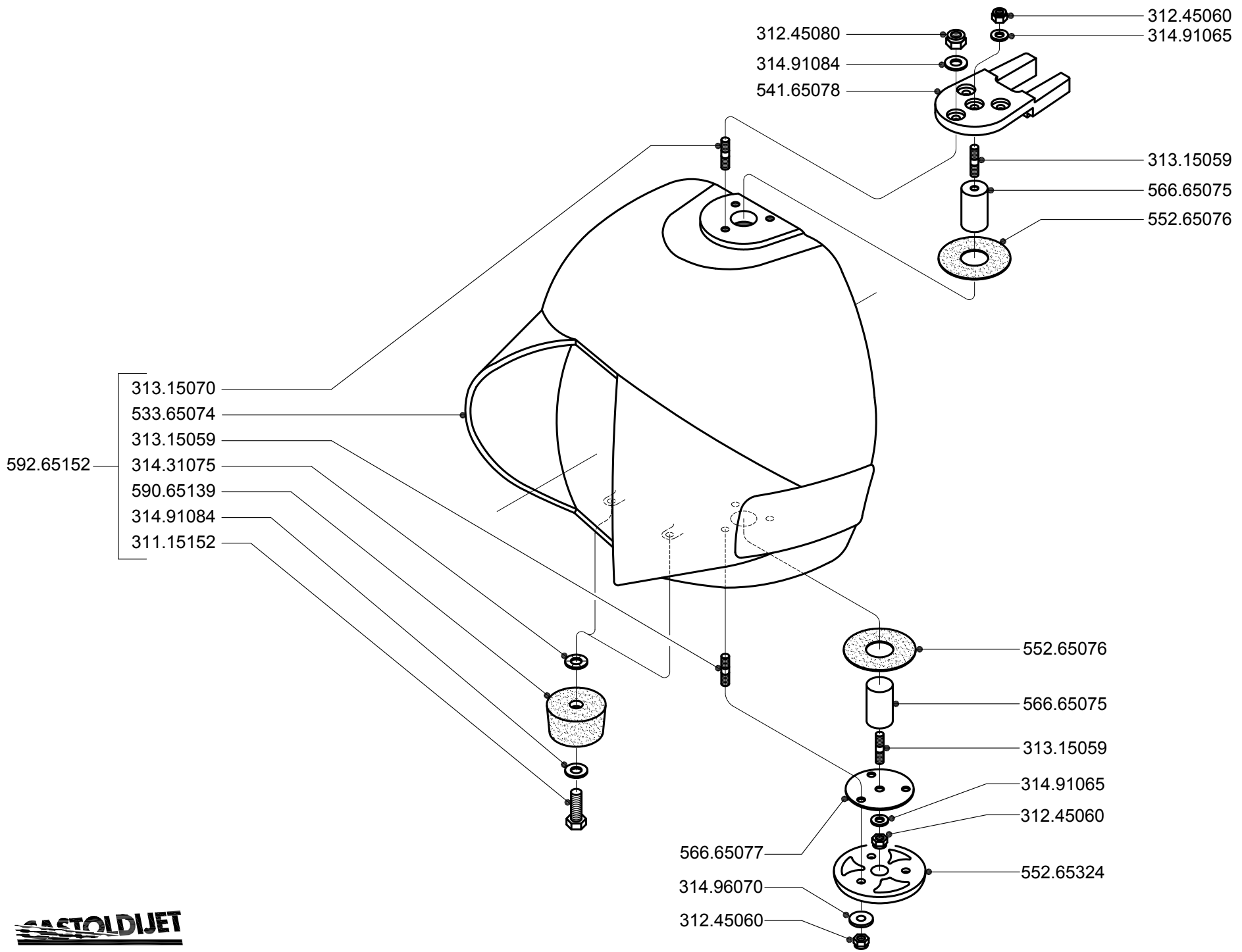
*CASTOLDI SpA. withhold the right to introduce, at any time and without previous notice, such modifications of components and accessories as might be deemed necessary for technical or commercial reasons, without any obligation to bring up-to-date this manual.*

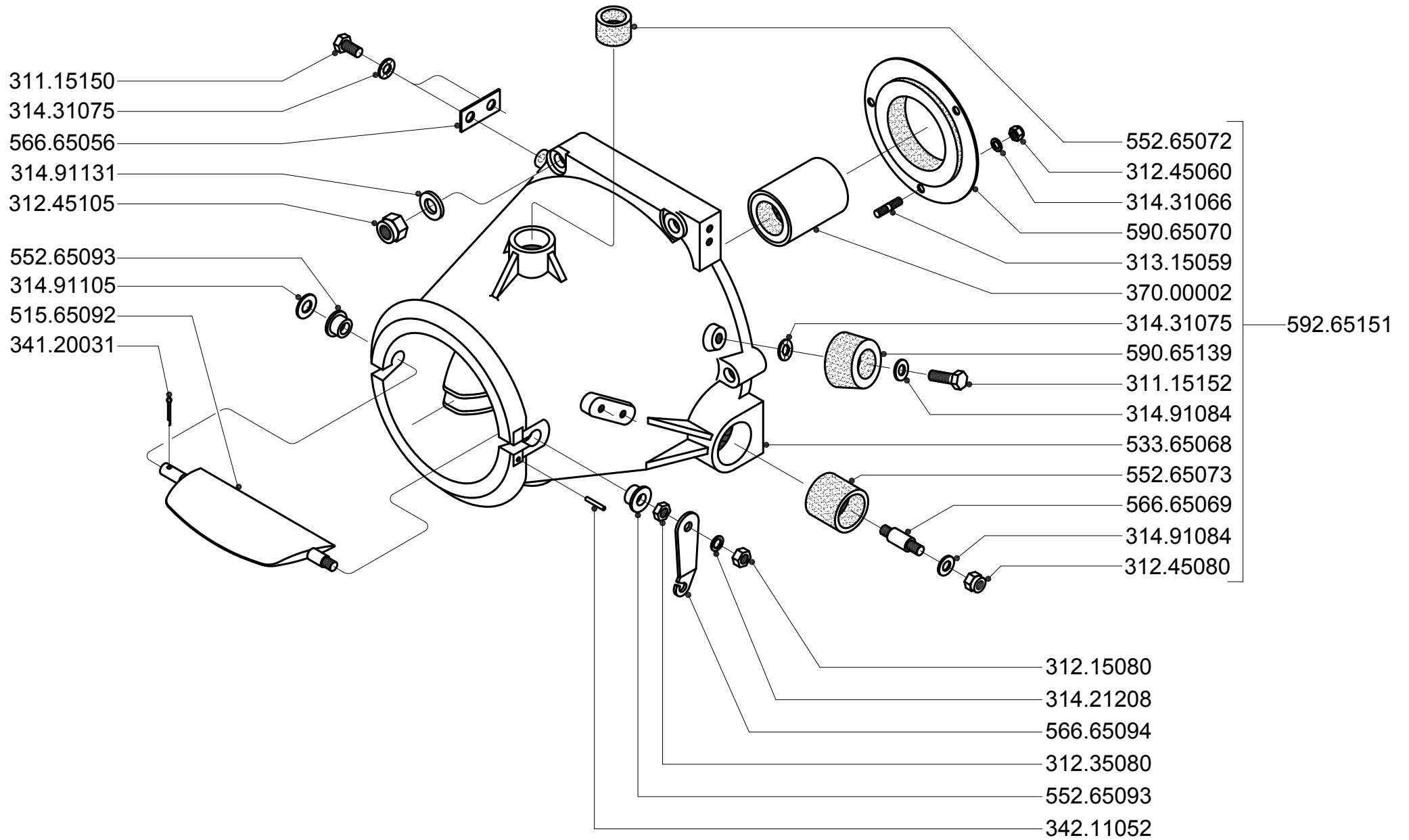
**ATTENZIONE!** Prima di ordinare pezzi di ricambio rilevare il numero di matricola del motore o del jet e consultare il catalogo tenendo presente che le modifiche sono introdotte nelle tavole d'aggiornamento con il numero di matricola della prima macchina che porta la modifica, se questa comporta l'impiego di pezzi non intercambiabili con quelli precedenti.

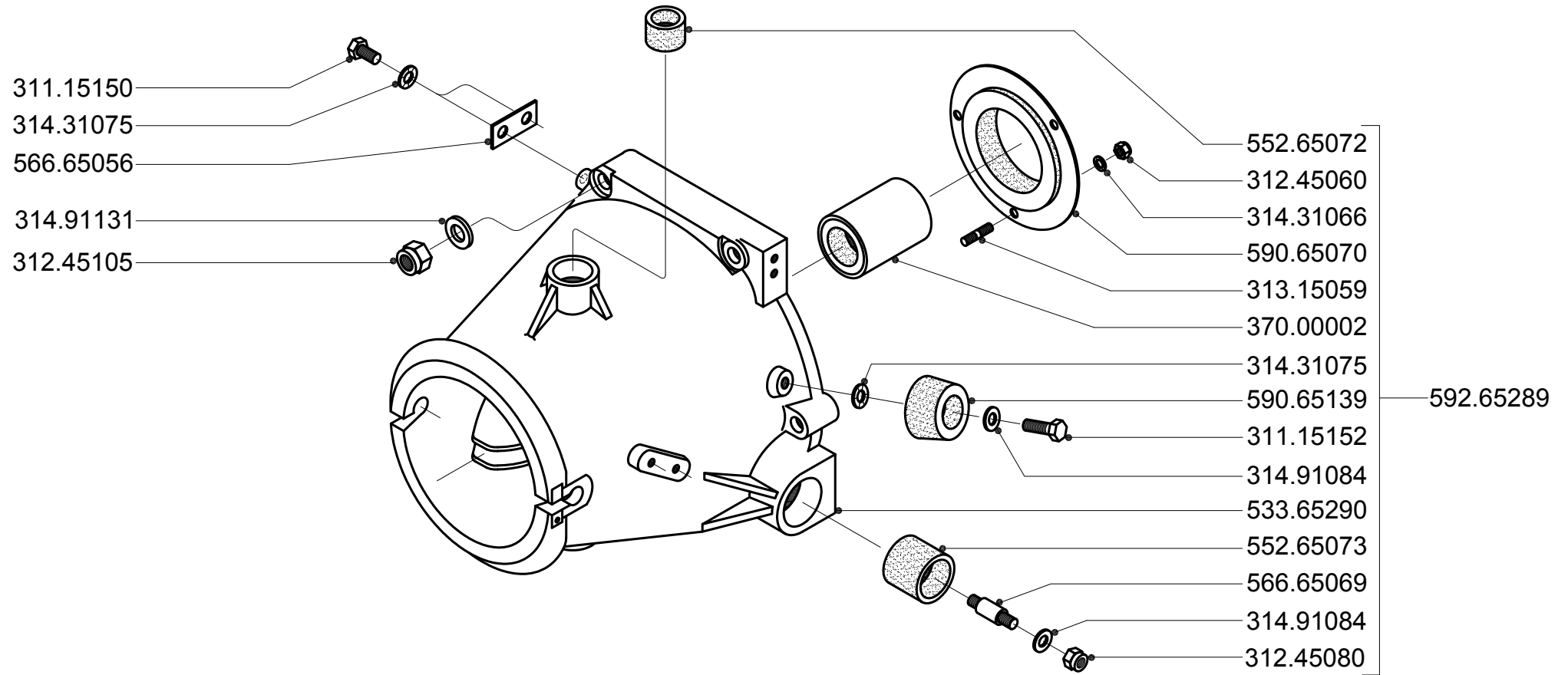
**ATTENTION!** Before ordering spare parts, take the serial number of the engine, or of the jet, and look up the catalogue, keeping in mind that all variations are listed in the apposite tables that keep it up-to-date, with the serial number of the first piece of machinery to which the variation applies, if it involves the use of parts that are not interchangeable with the previous ones.

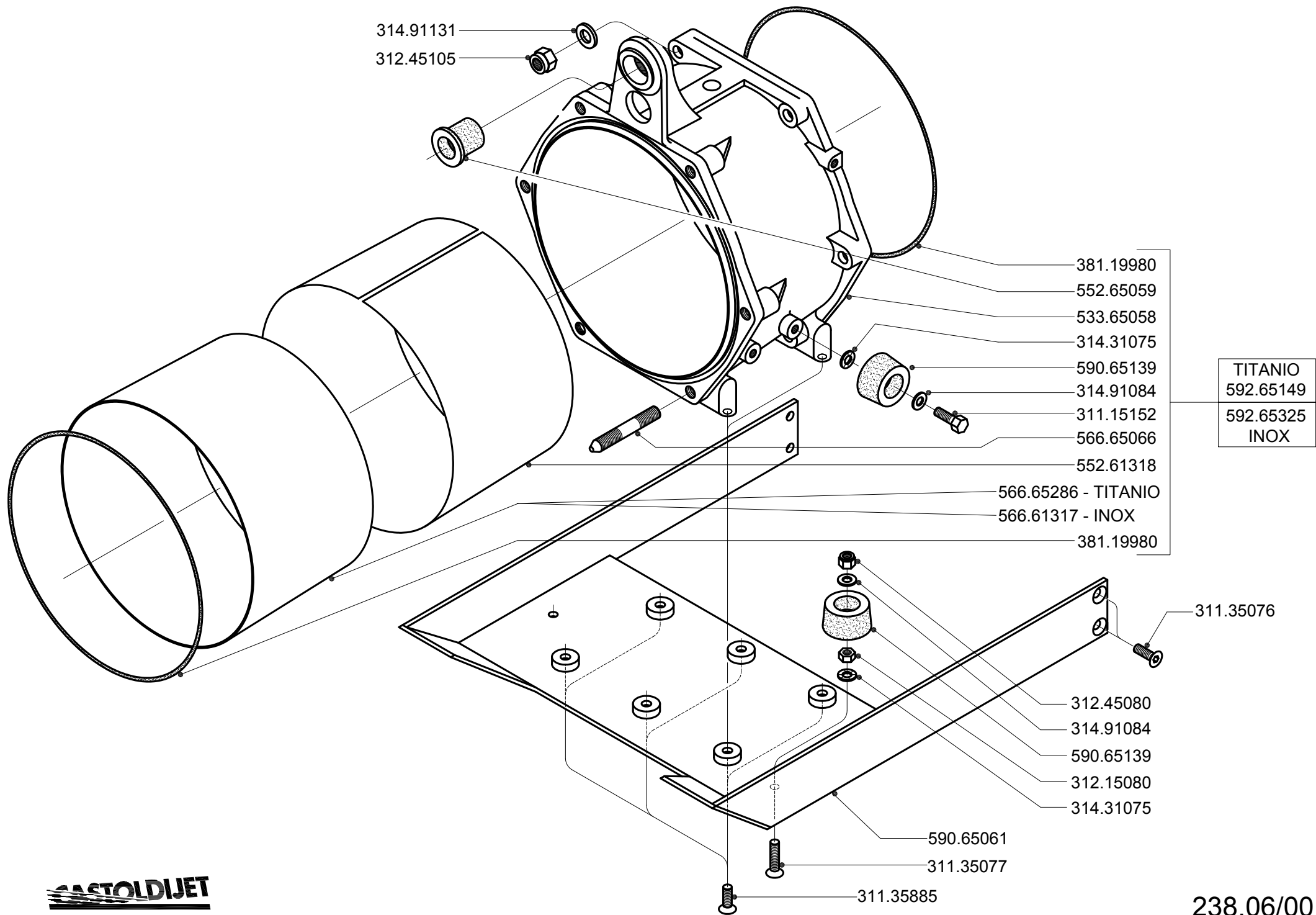


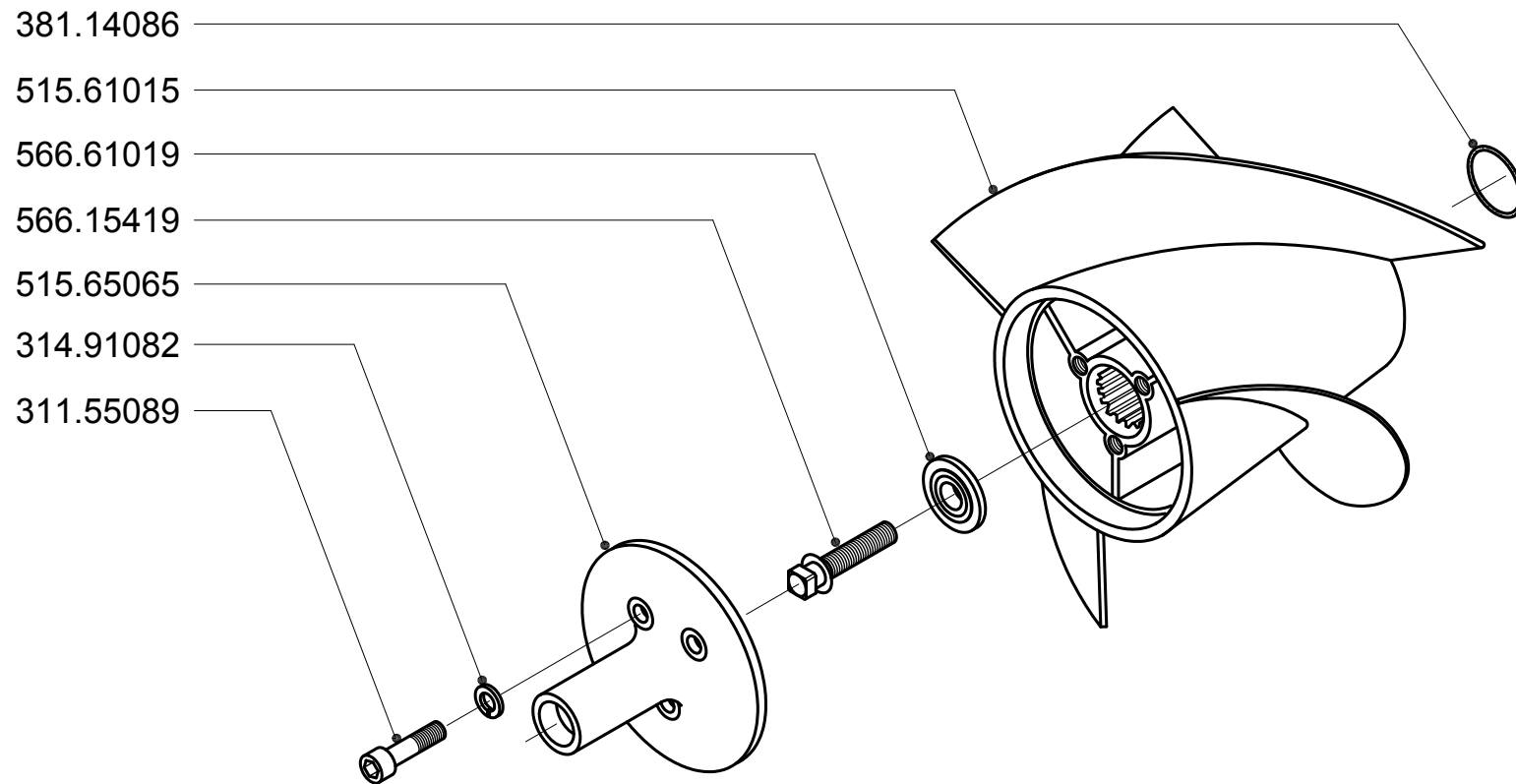






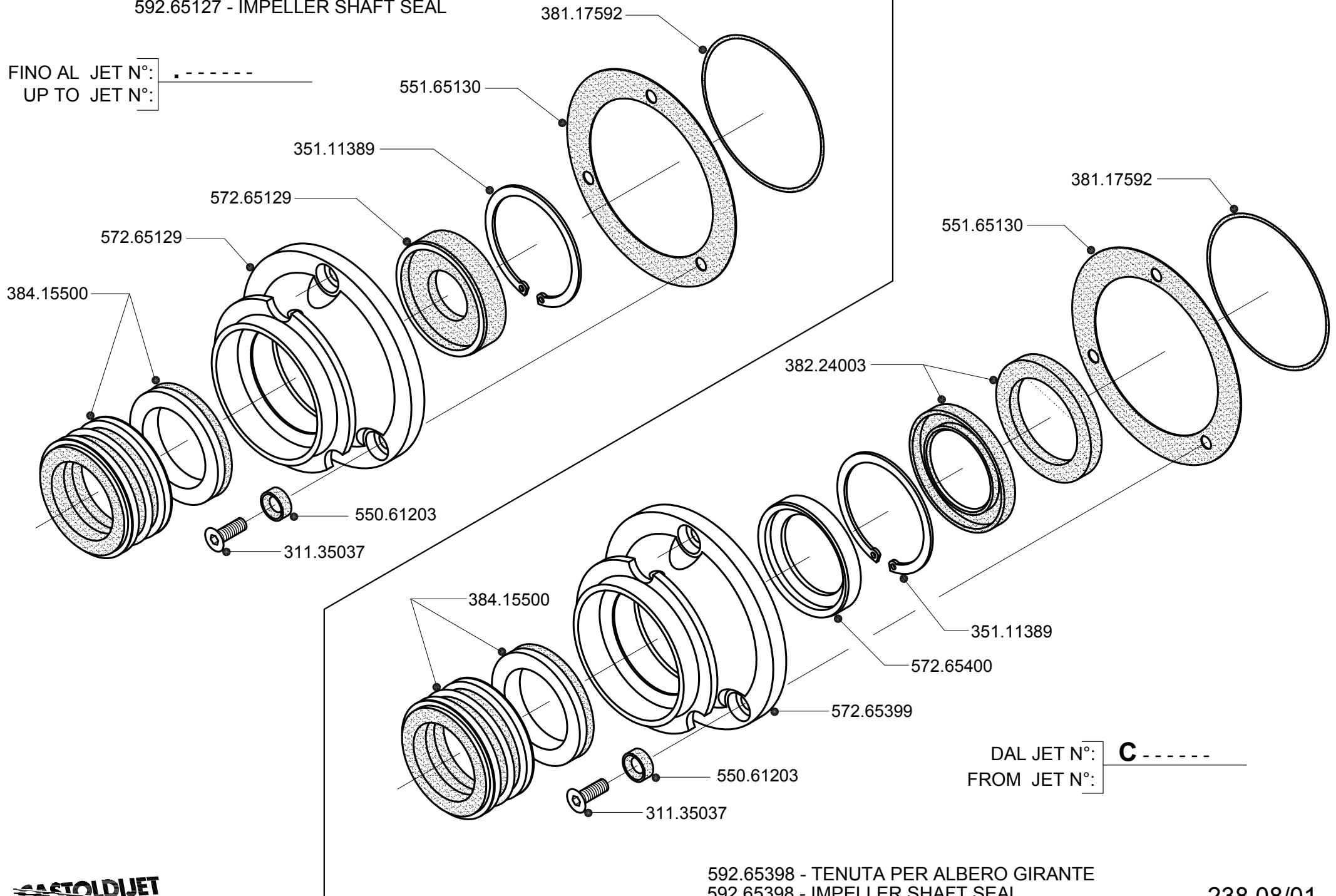




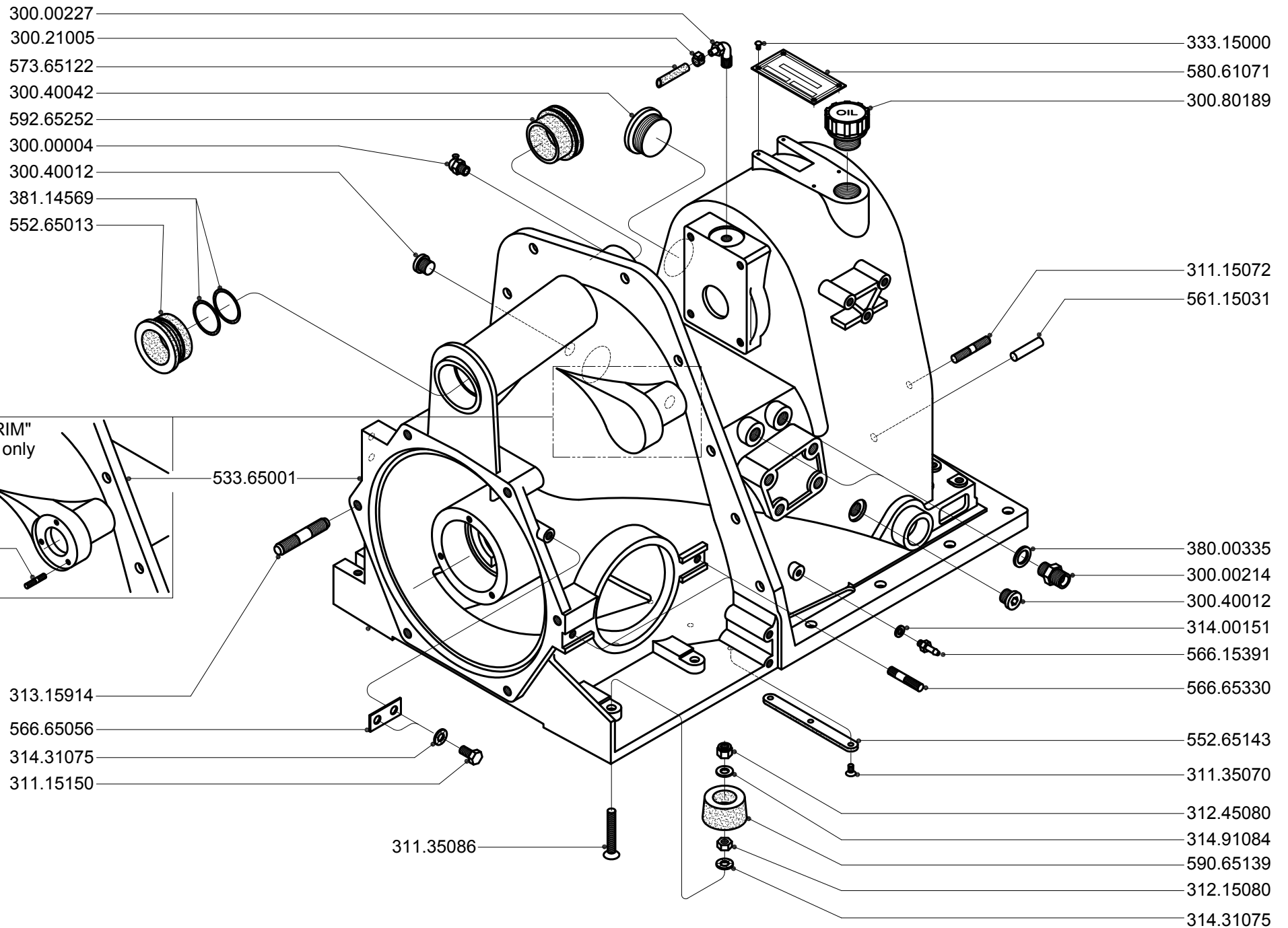


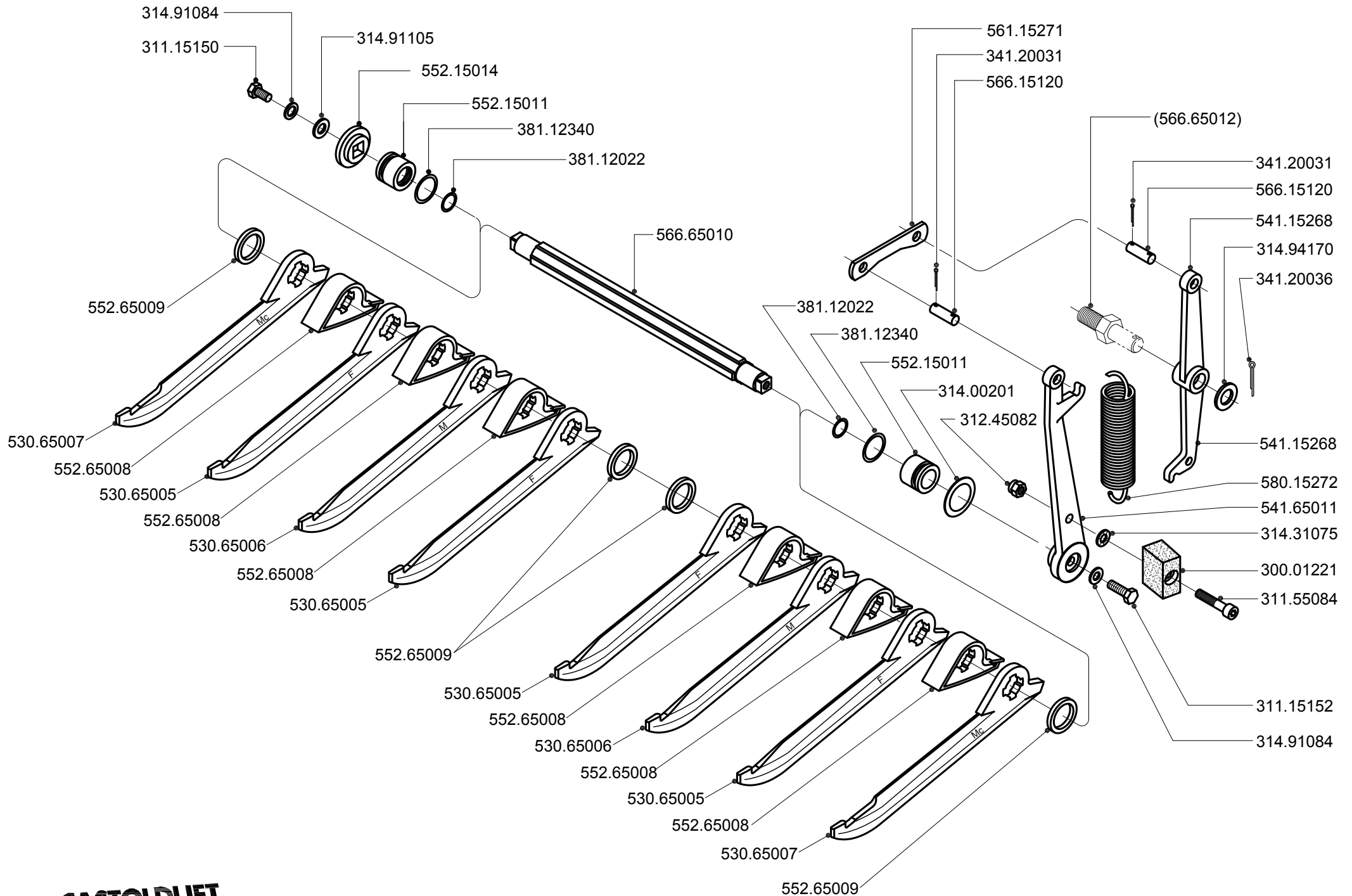
592.65127 - TENUTA PER ALBERO GIRANTE  
 592.65127 - IMPELLER SHAFT SEAL

FINO AL JET N°: -----  
 UP TO JET N°: -----

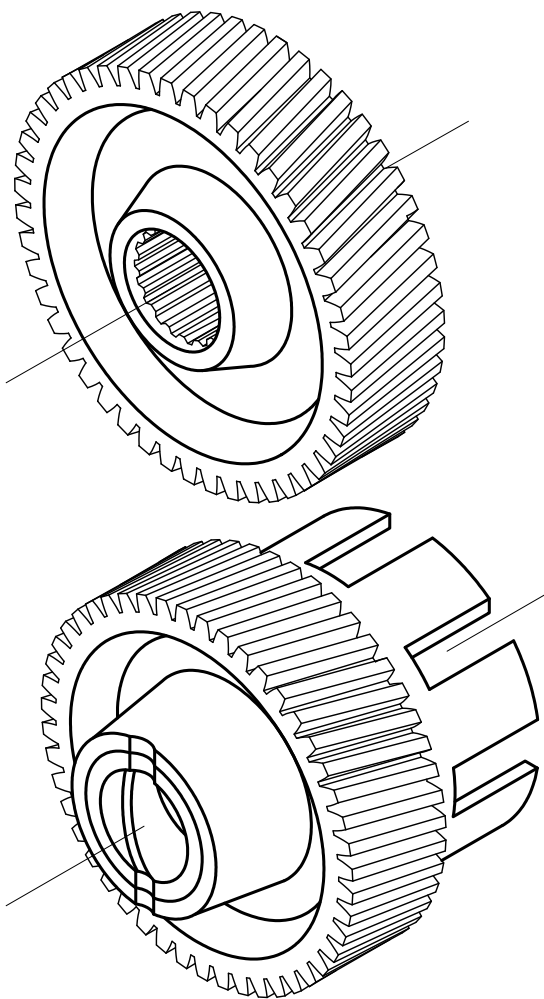


DAL JET N°: **C** -----  
 FROM JET N°: -----

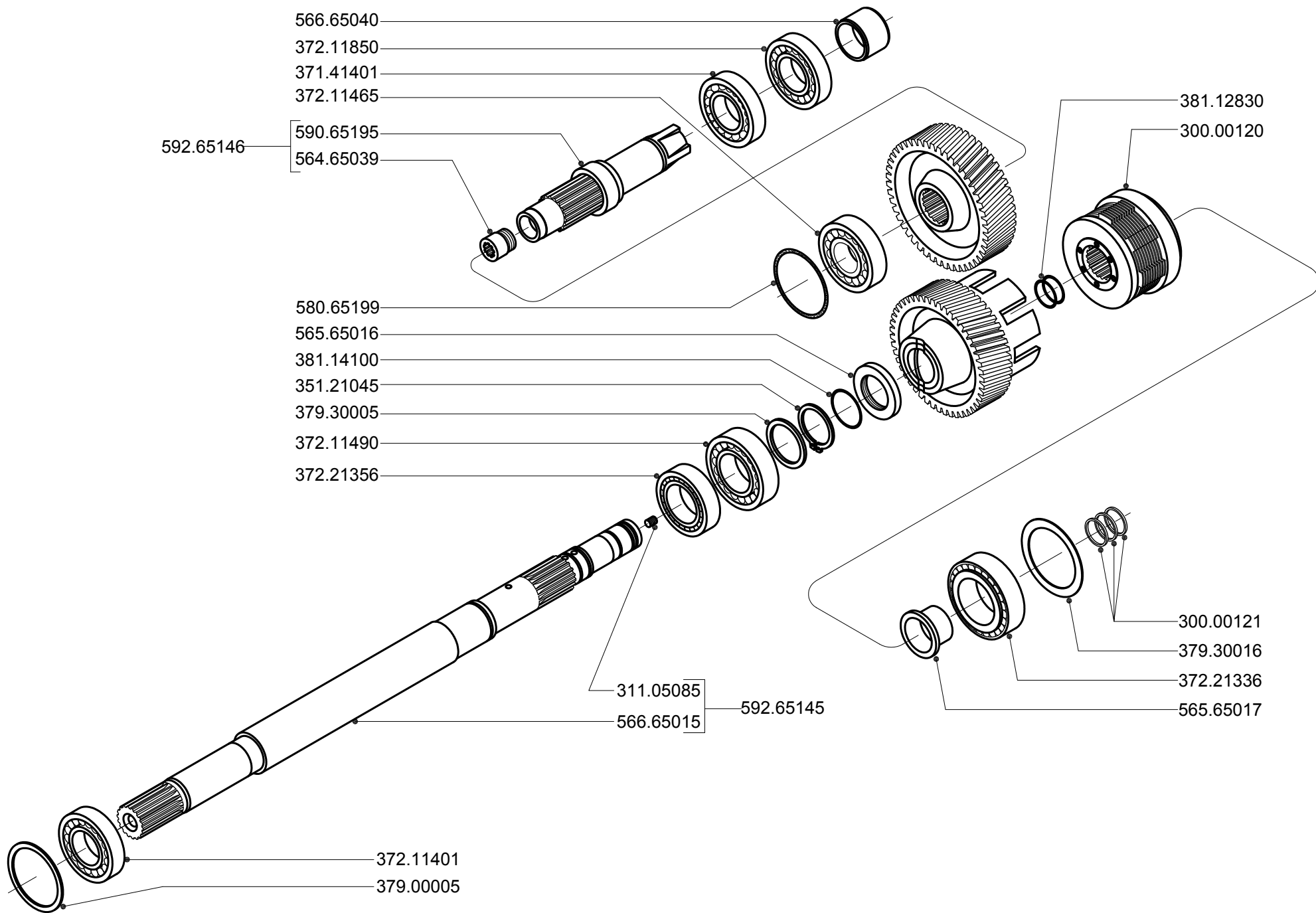


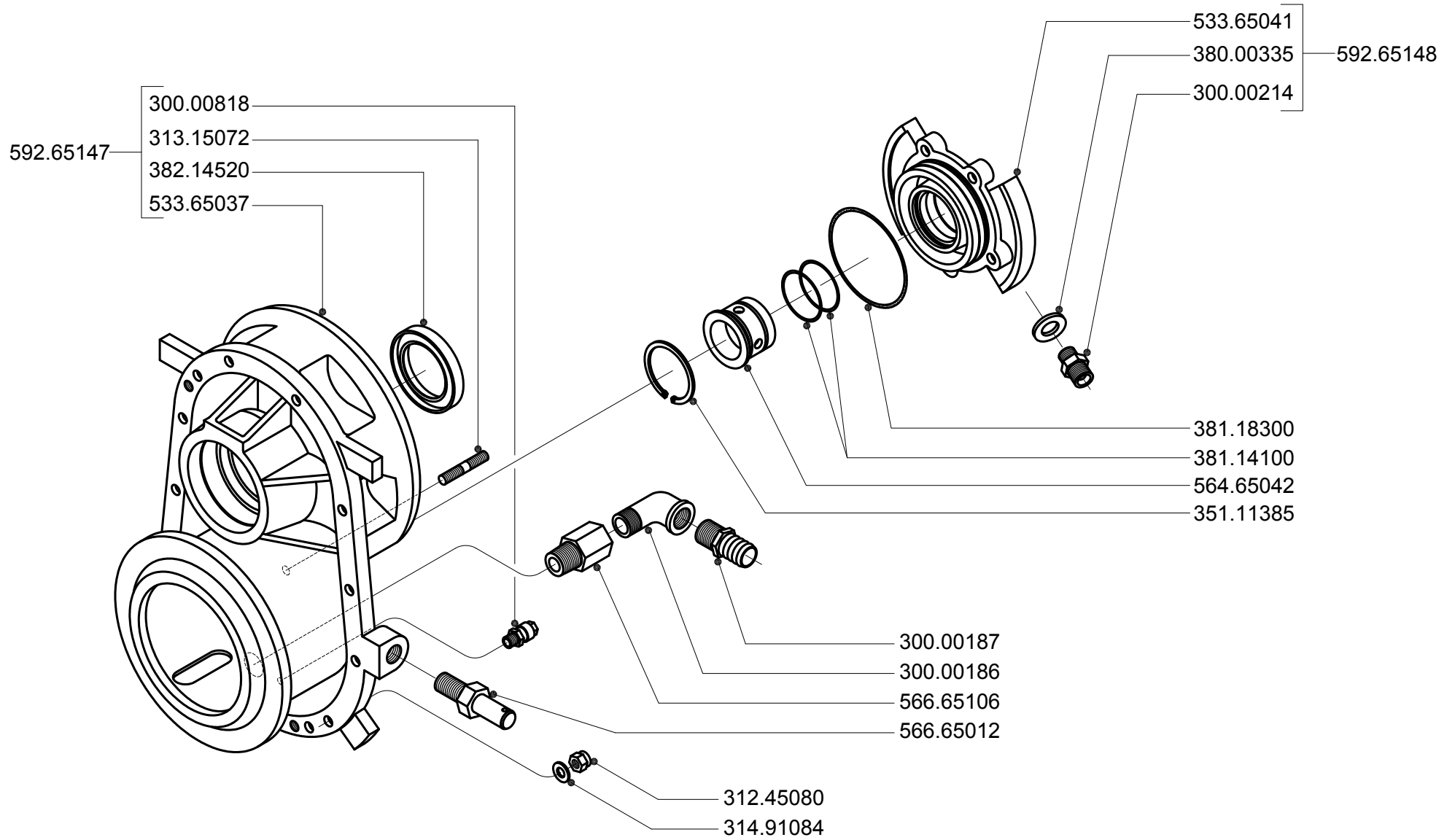


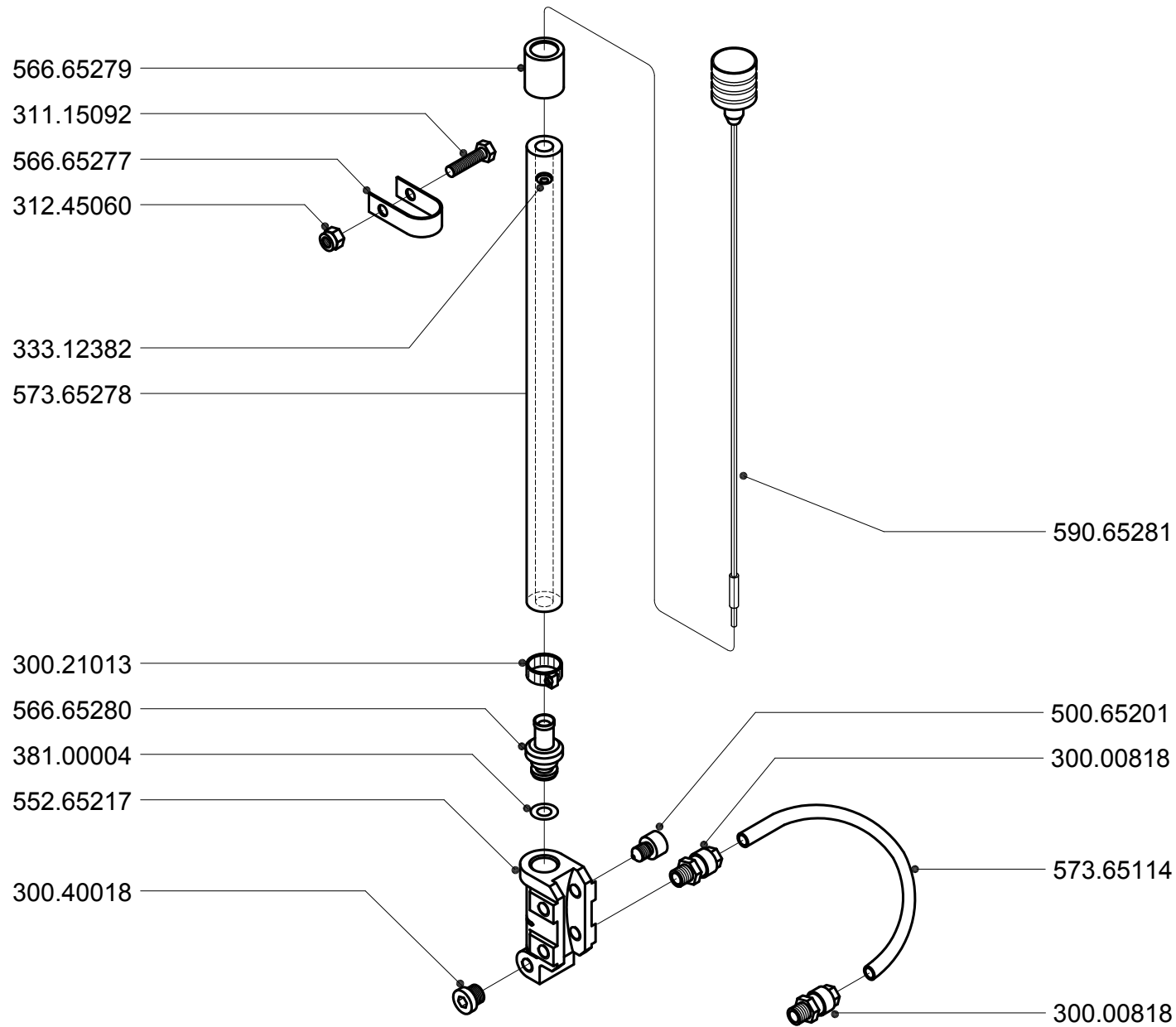


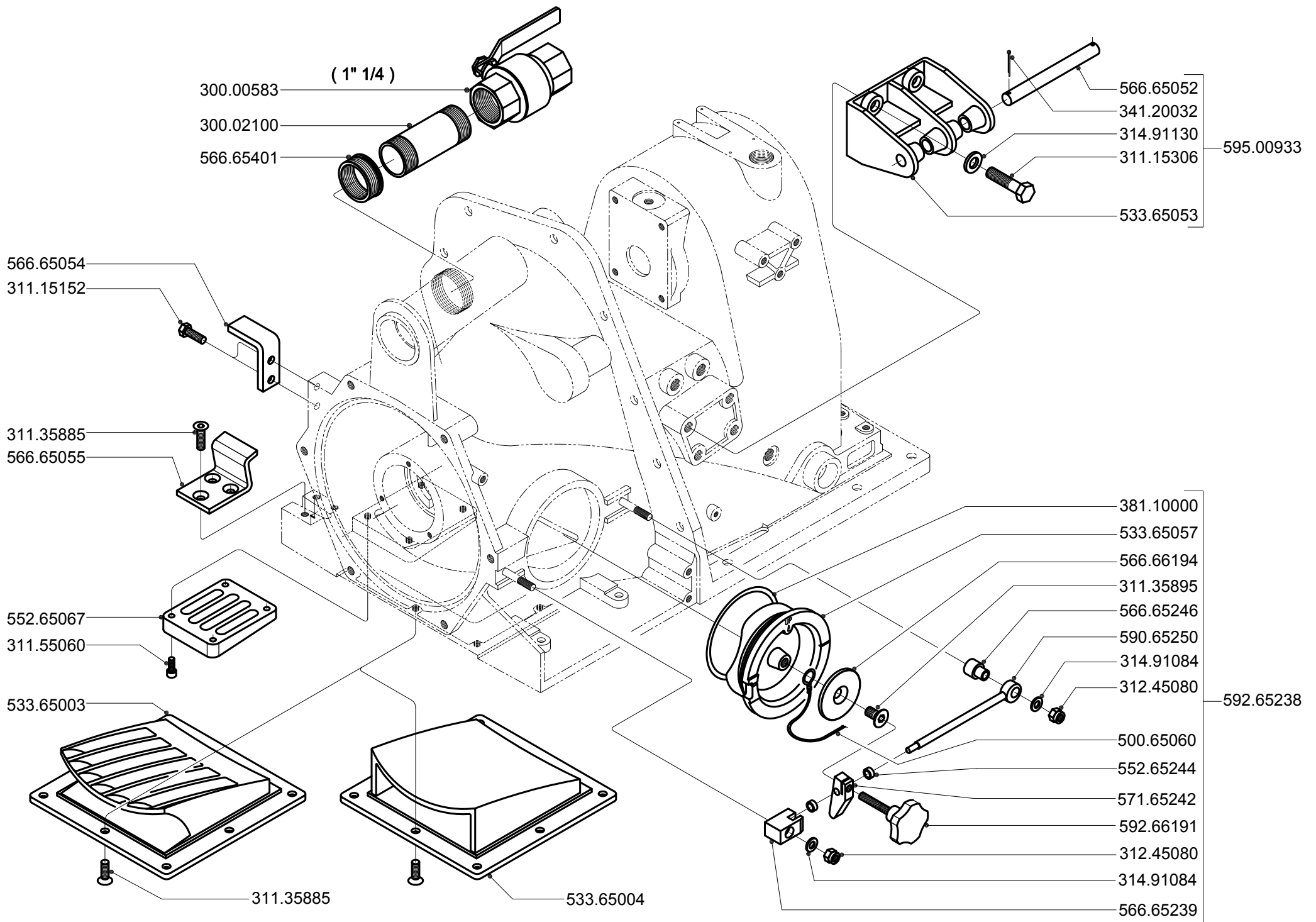


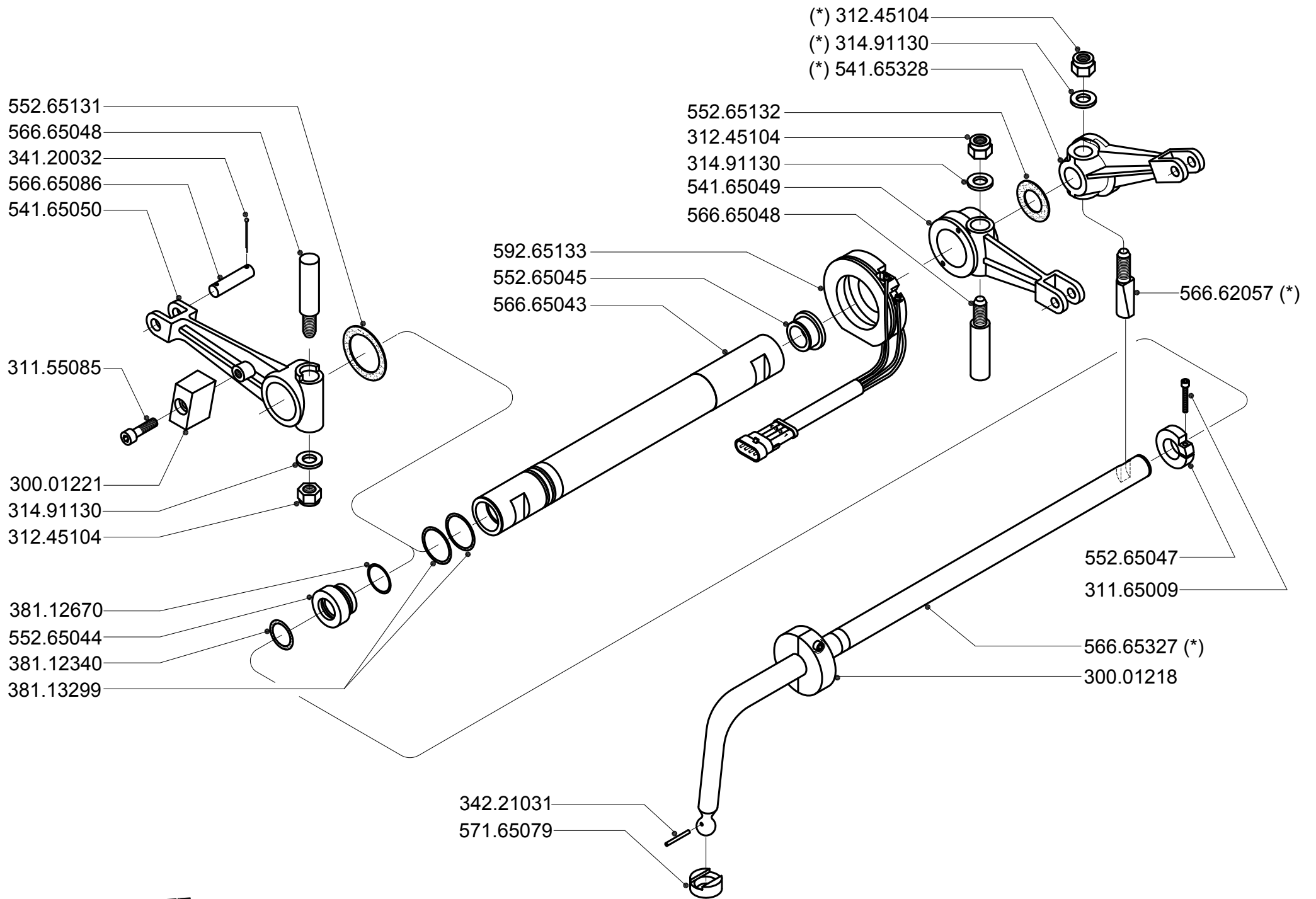
RAPPORTO GEAR RATIO	CODICE SET OF GEAR CODE NUMBER
51 - 47	592.65018
50 - 48	592.65019
49 - 49	592.65020
48 - 50	592.65021
47 - 51	592.65022
46 - 52	592.65023
45 - 53	592.65024
44 - 54	592.65025
43 - 55	592.65026
42 - 56	592.65027
41 - 57	592.65028
40 - 58	592.65029
39 - 59	592.65030
38 - 60	592.65031
37 - 61	592.65032
36 - 62	592.65033
35 - 63	592.65034
34 - 64	592.65035

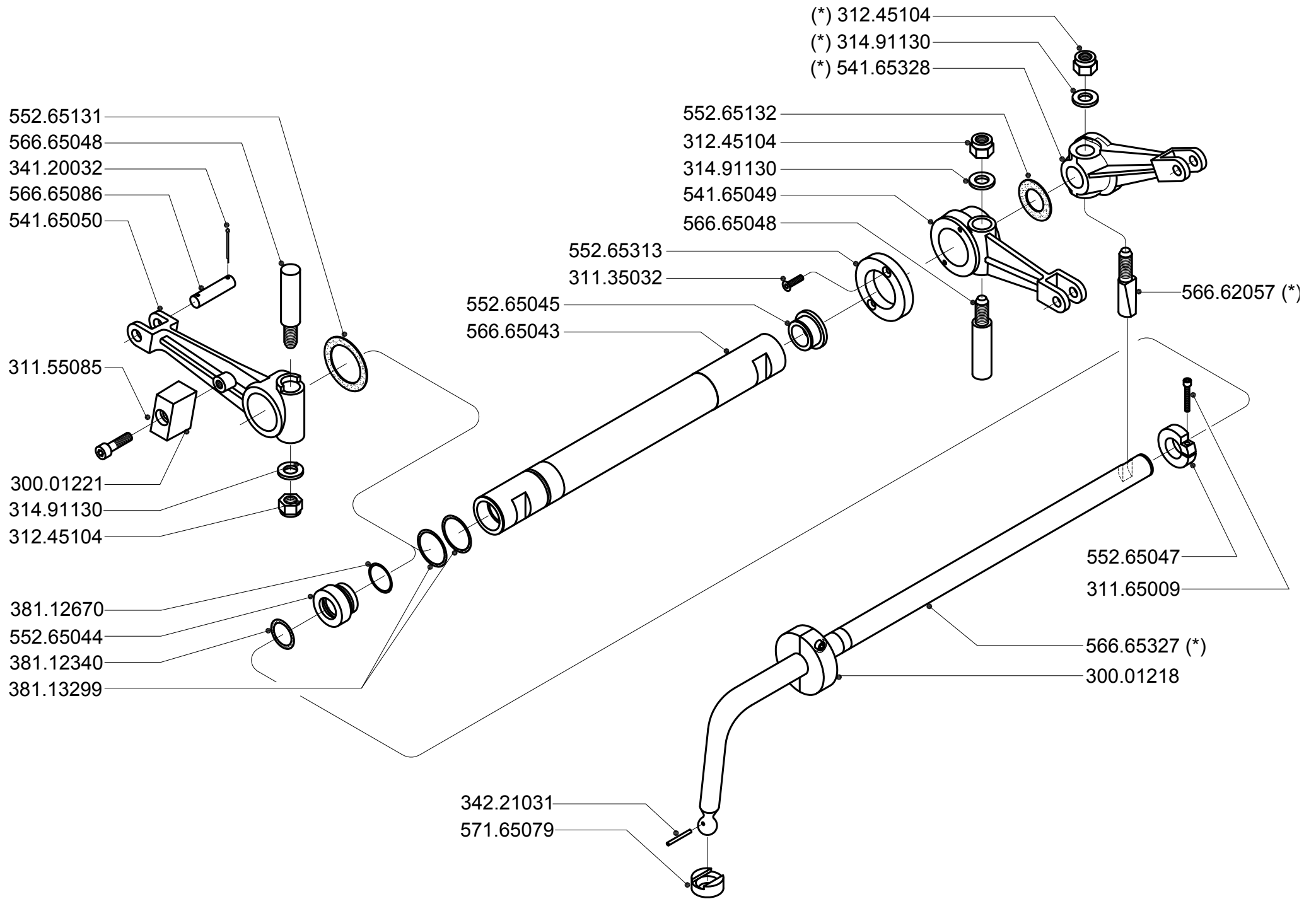


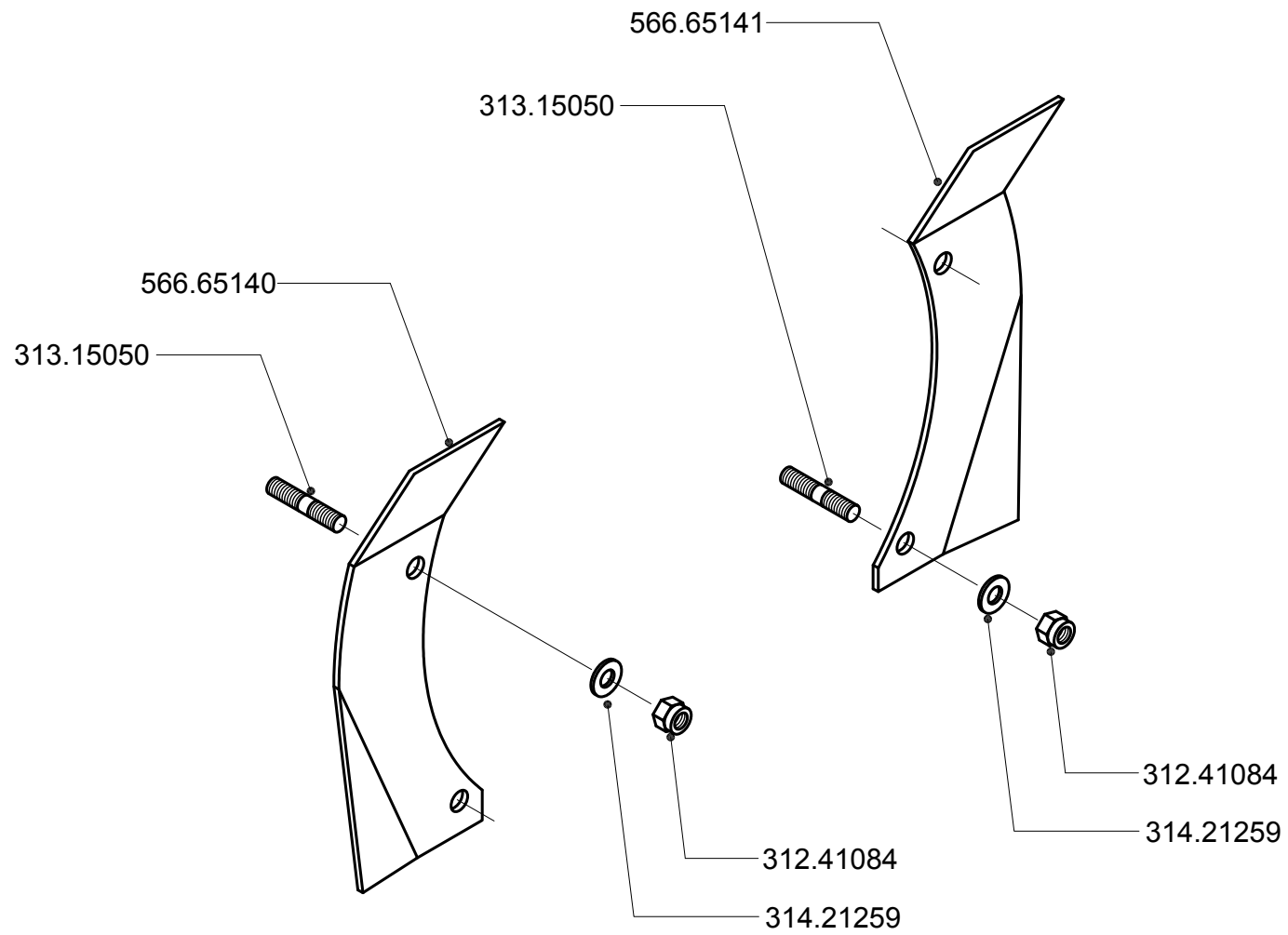




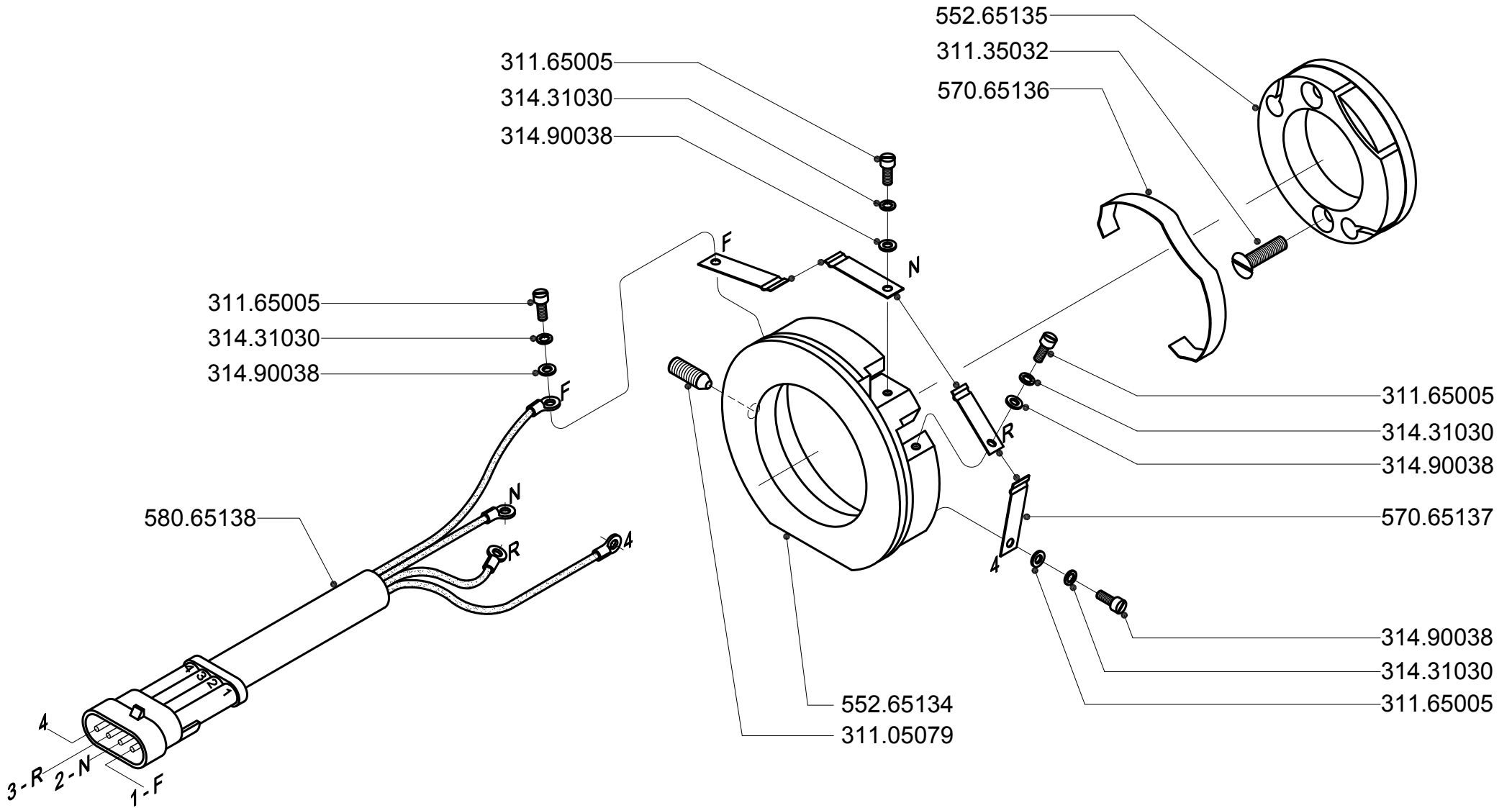


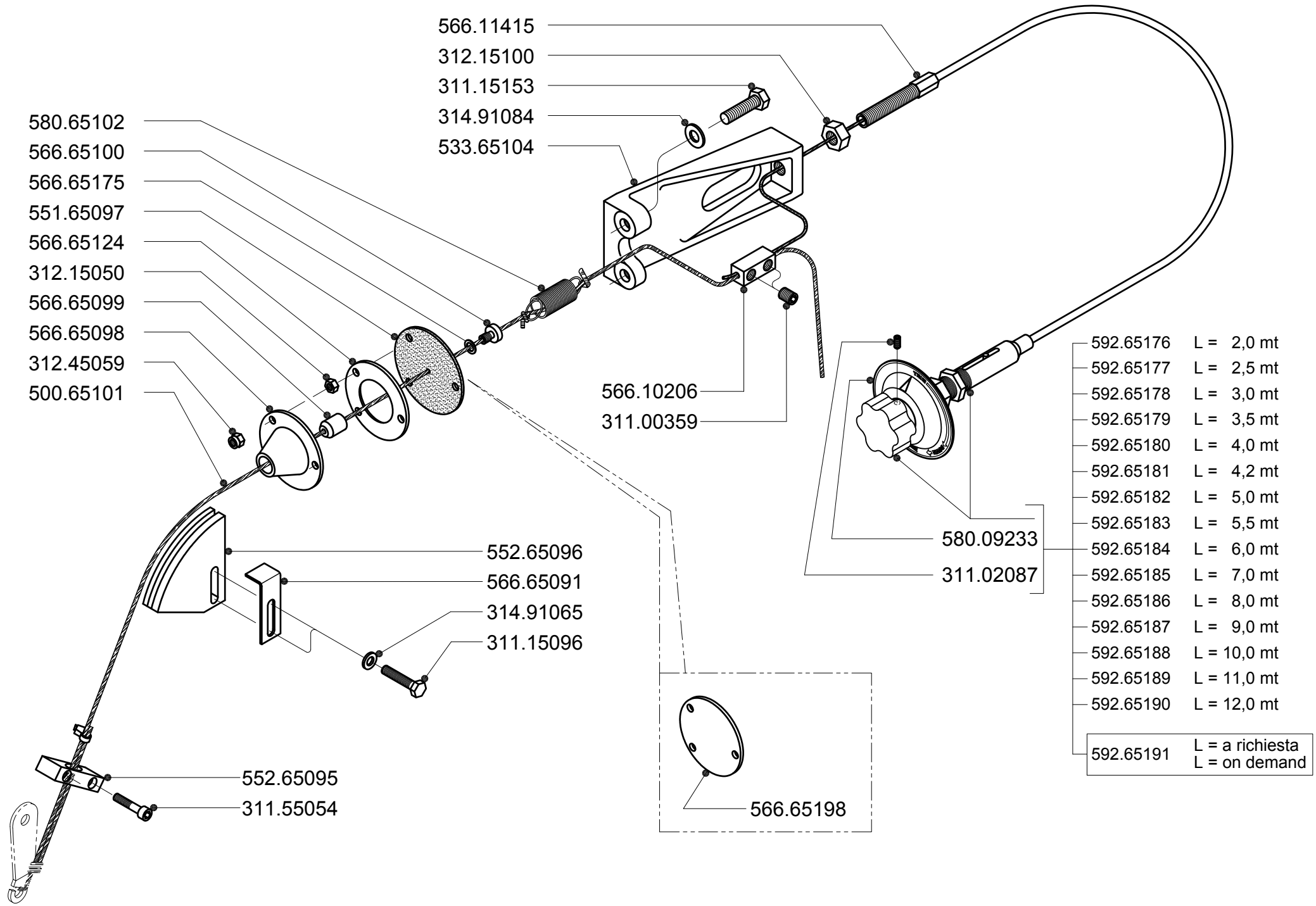


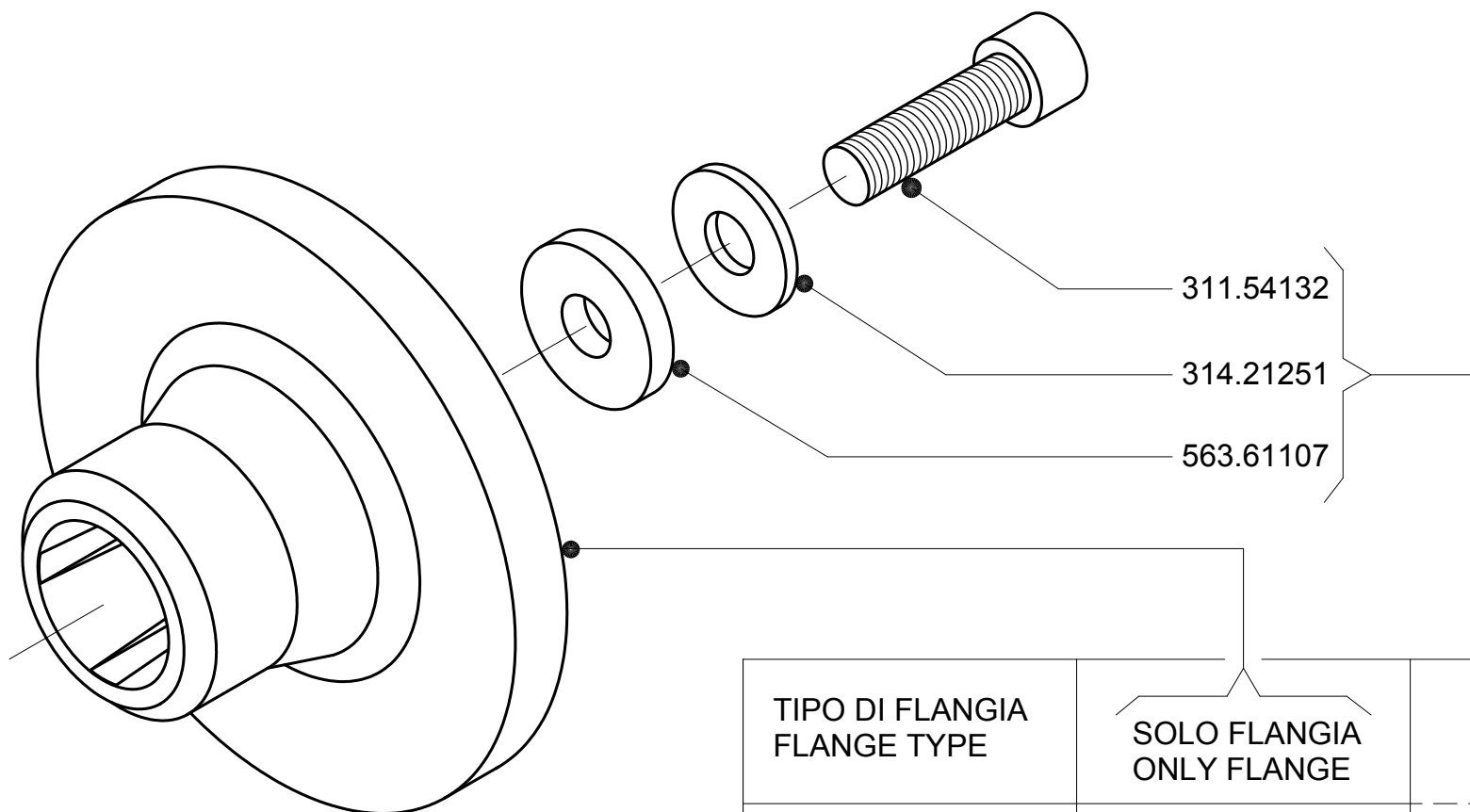




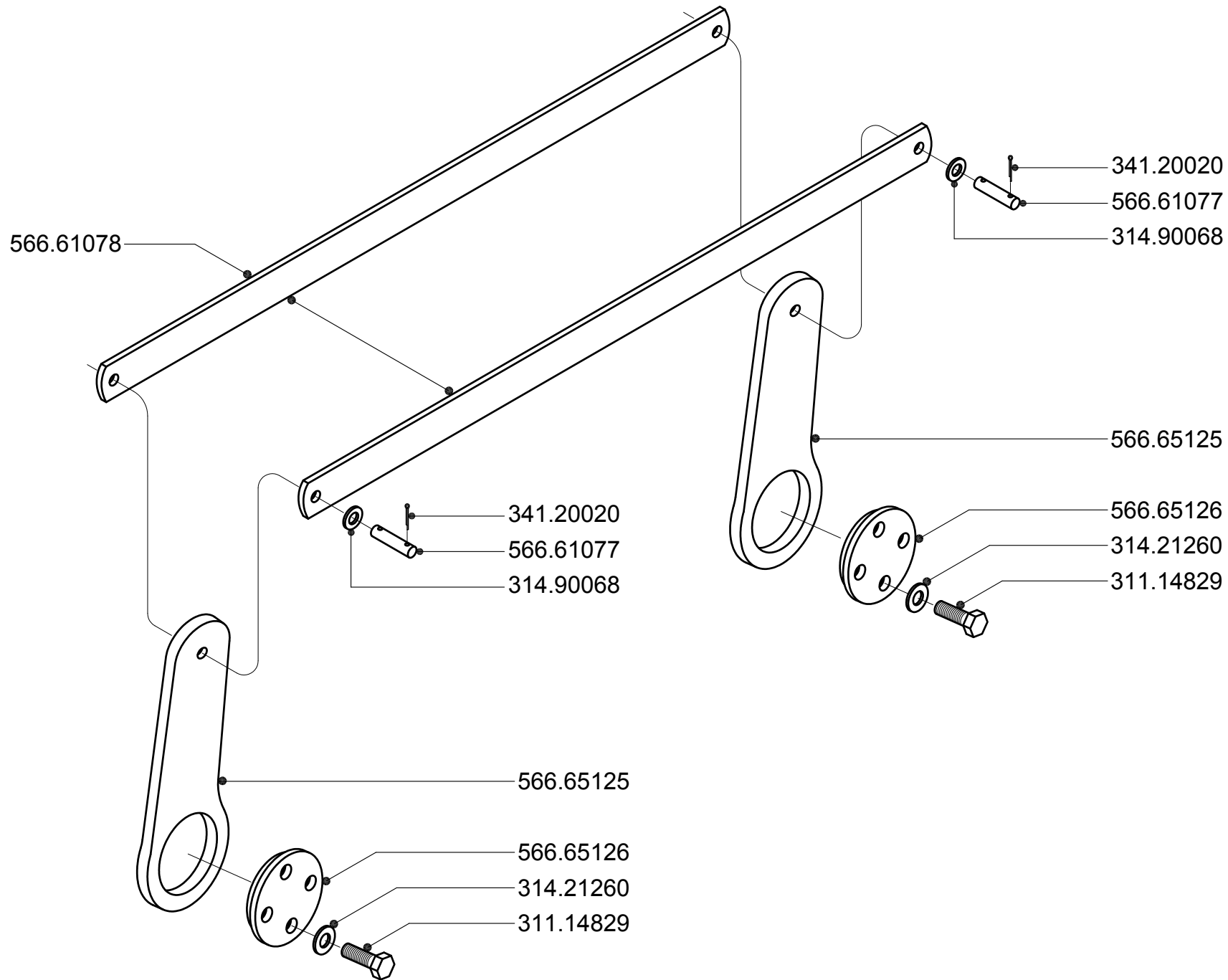


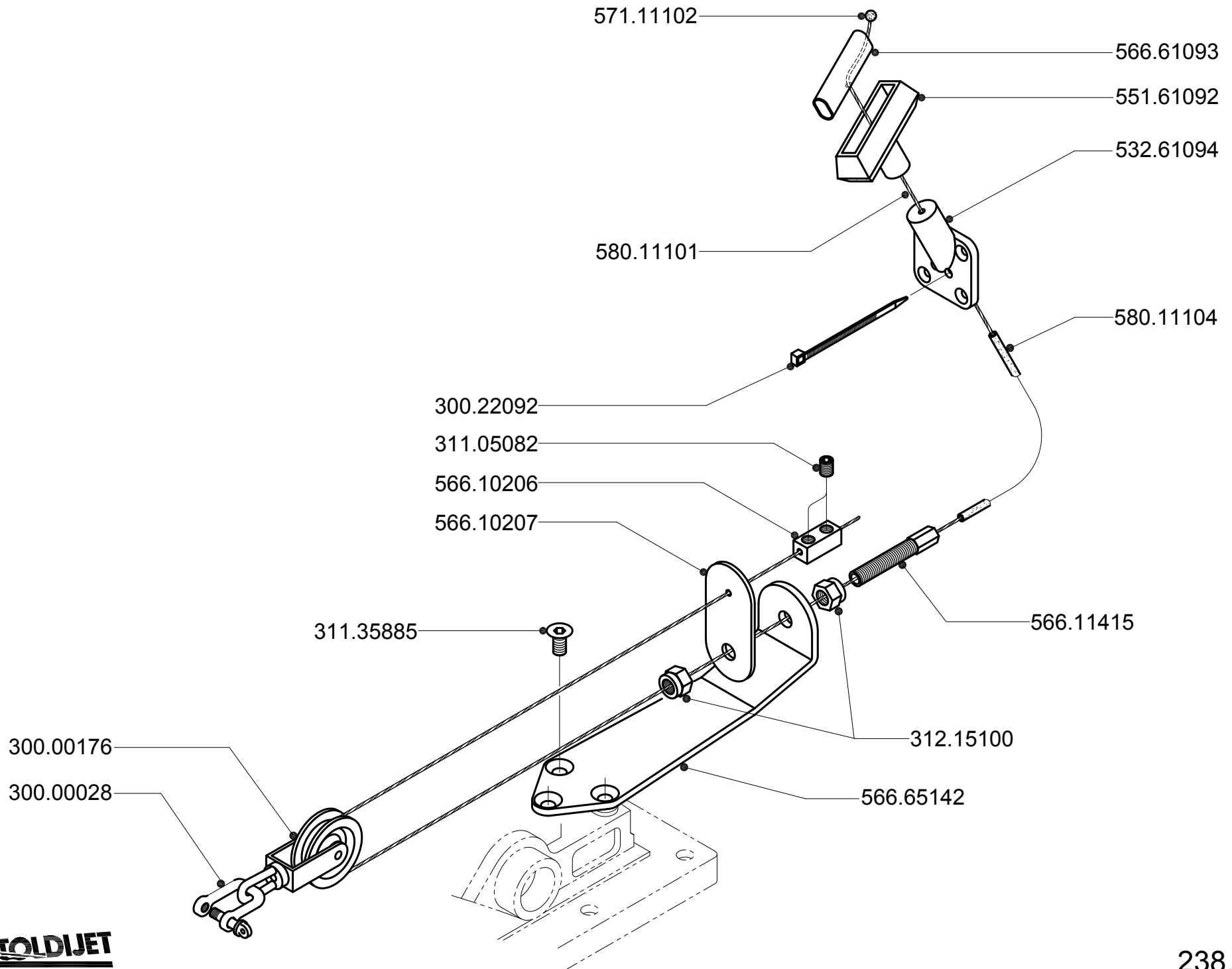


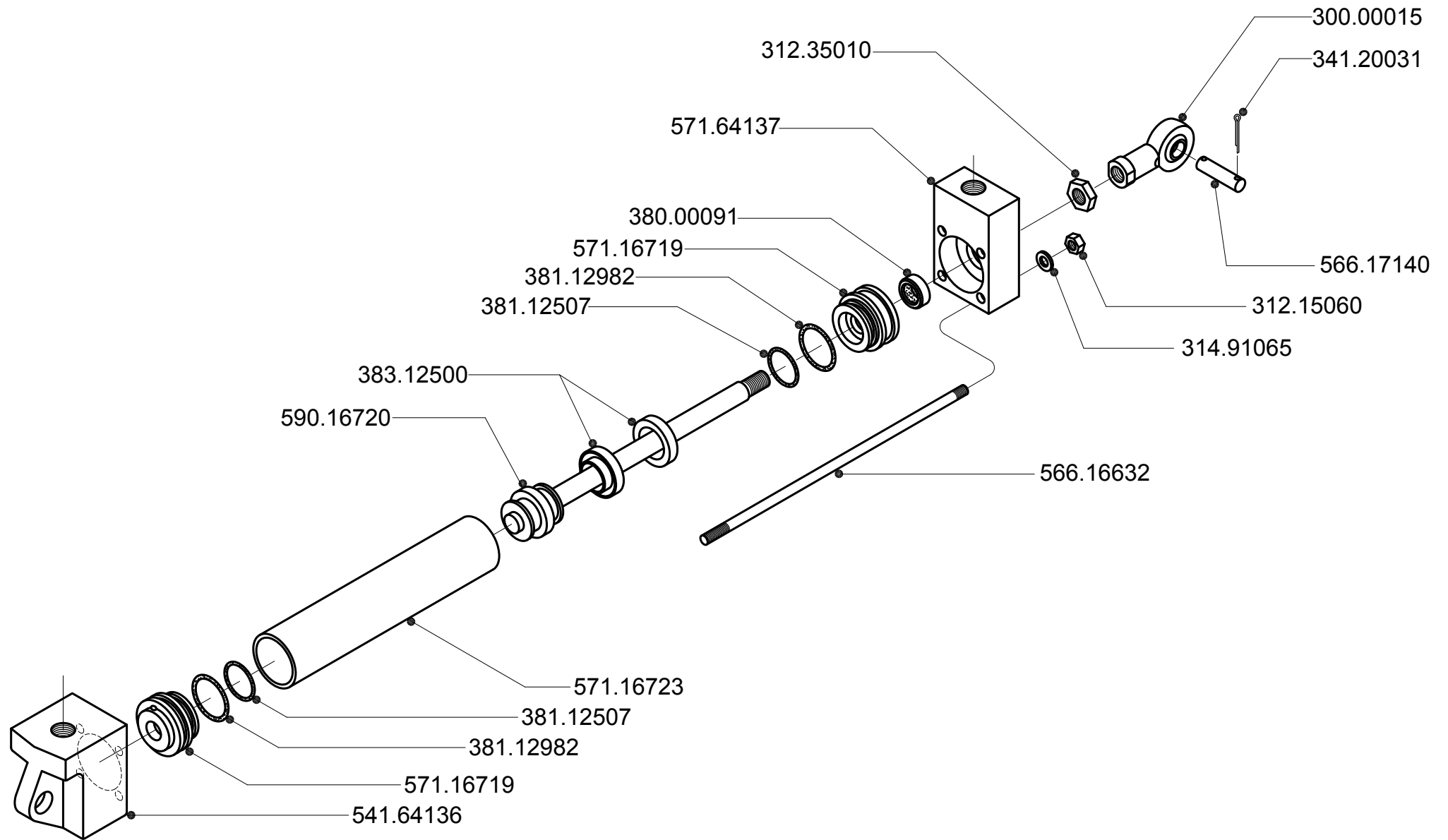


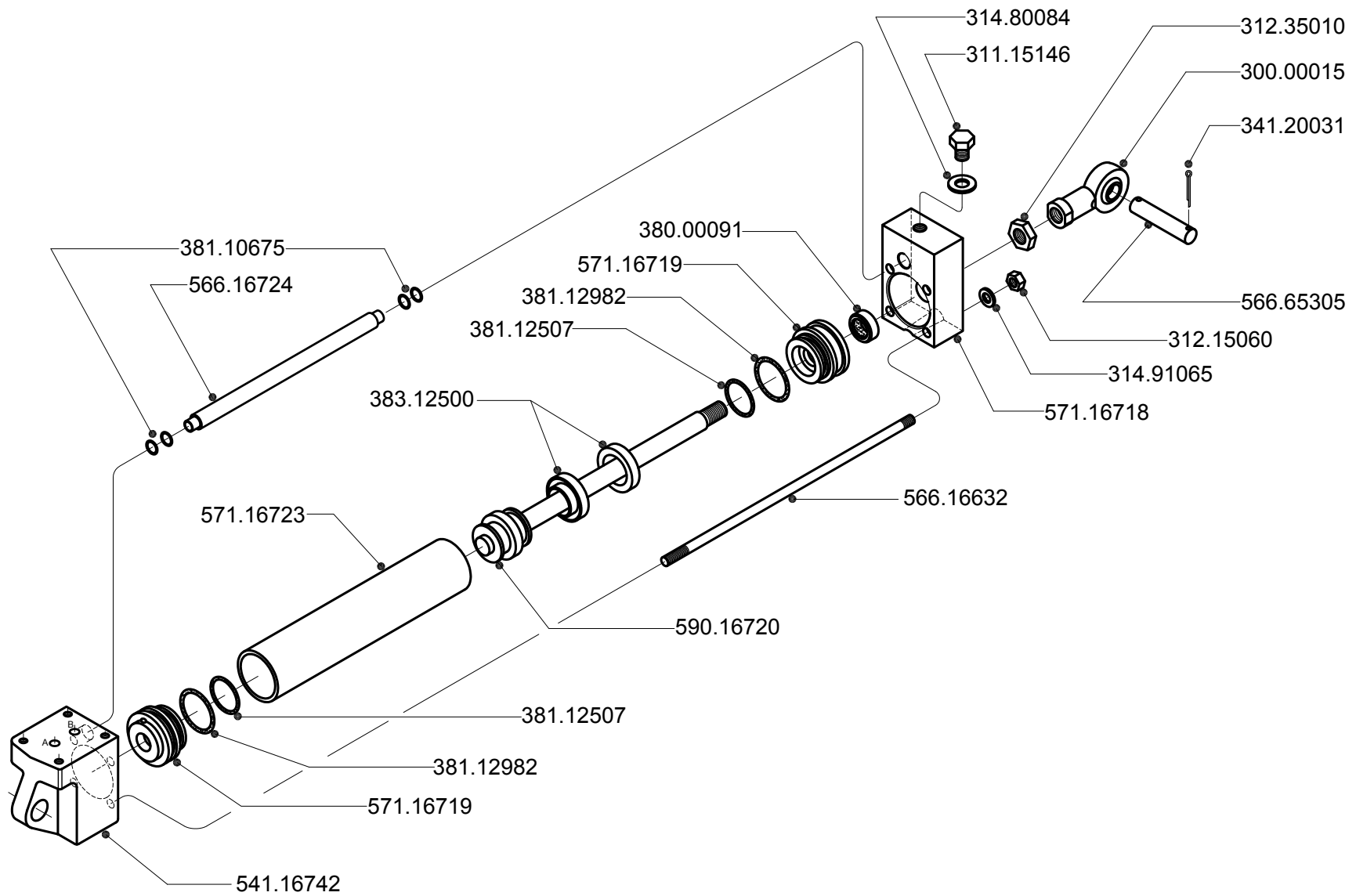


TIPO DI FLANGIA FLANGE TYPE	SOLO FLANGIA ONLY FLANGE		FLANGIA COMPLETA FLANGE ASSEMBLY
SL	565.65154	●	596.00076
DIN 150 - 8 x M12	565.65155	●	596.00077
DIN 120 - 8 x M10	565.65156	●	596.00078
SCATRA 13790	525.61463	●	596.00071
SCATRA 13740	525.61465	●	596.00073
SCATRA 13725	525.61466	●	596.00074

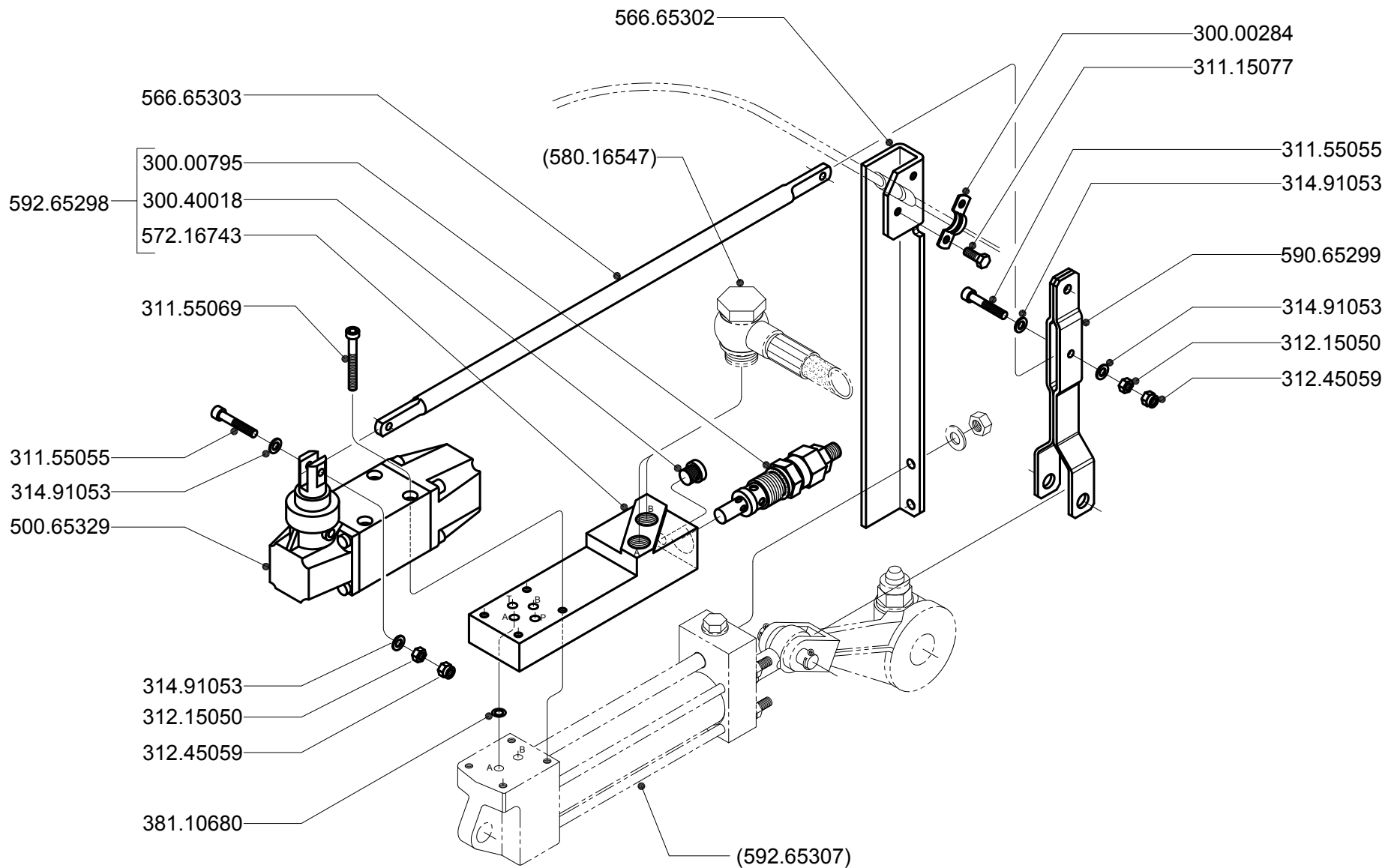




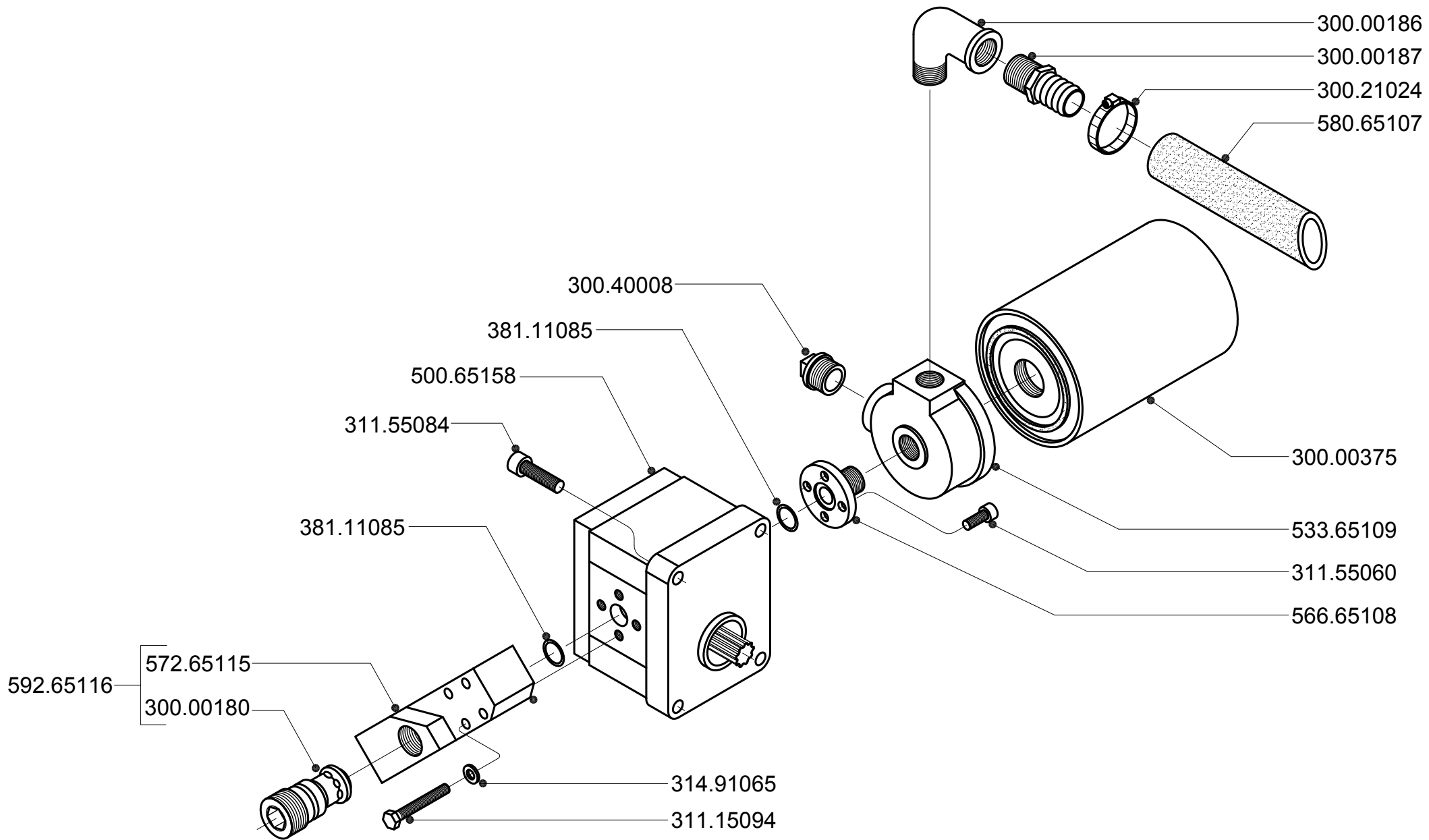




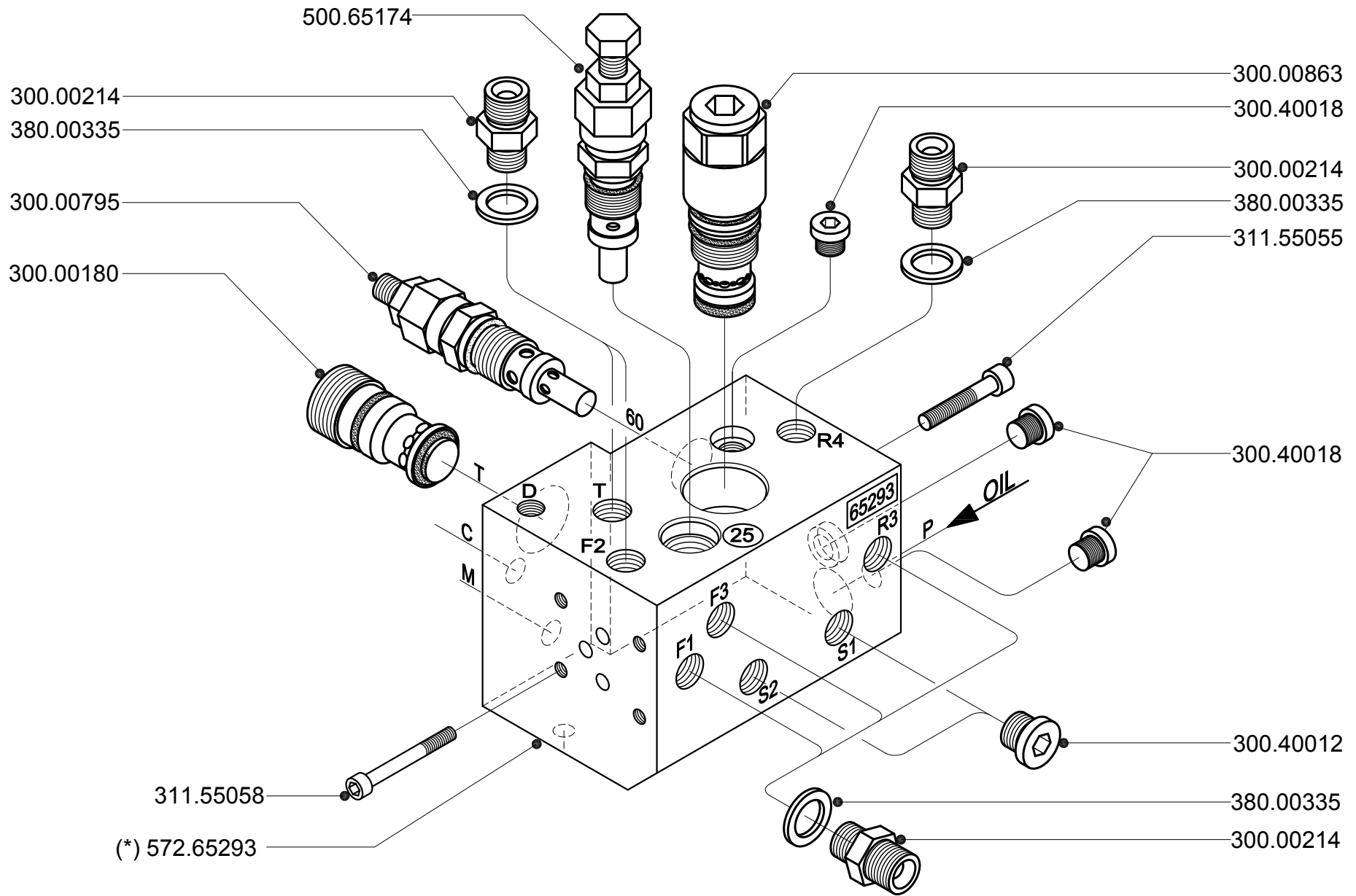
592.65307 - CILINDRO COMPLETO PER HYDROMEC  
 592.65307 - HYDROMEC HYDRAULIC CYLINDER

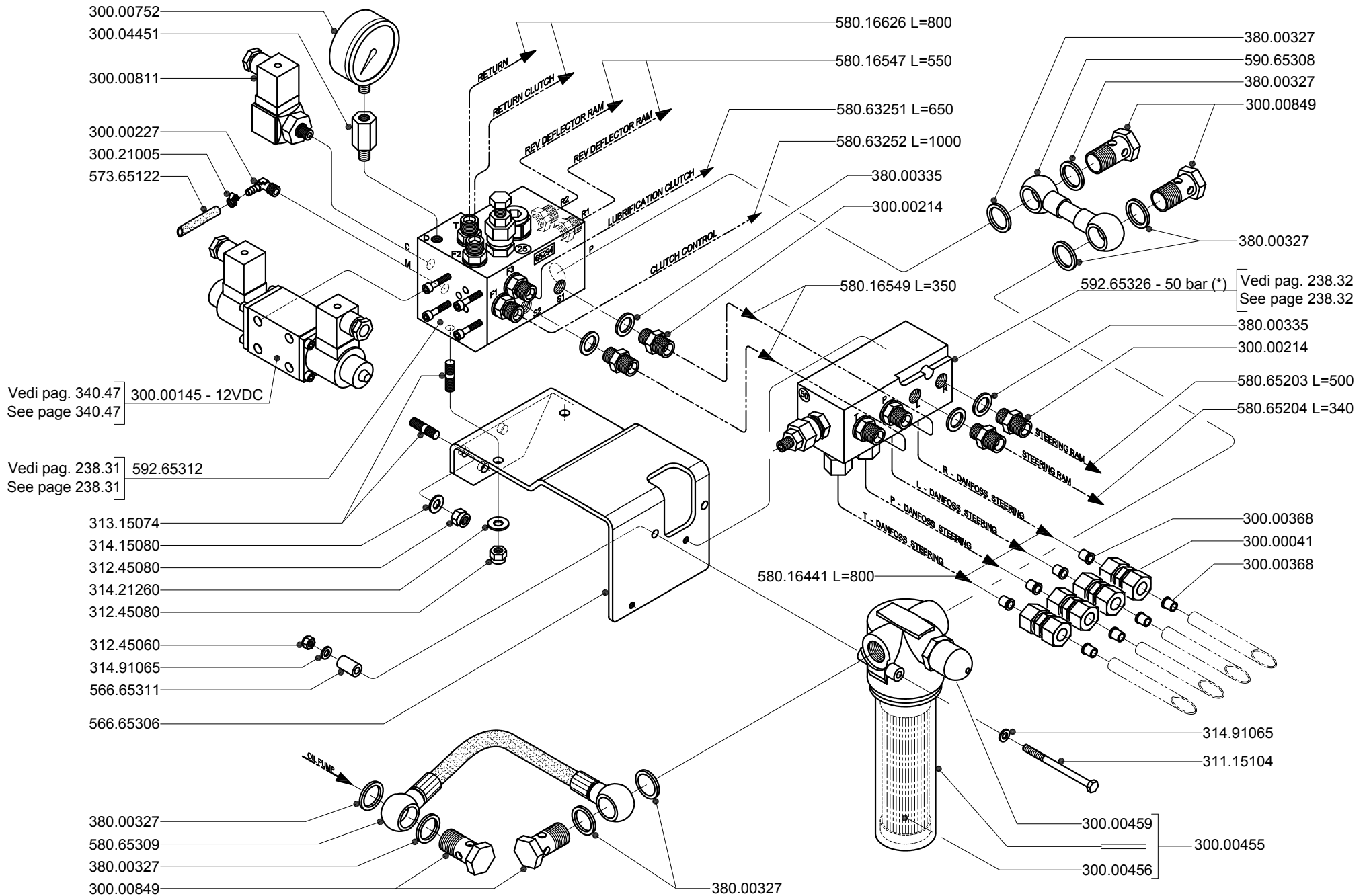


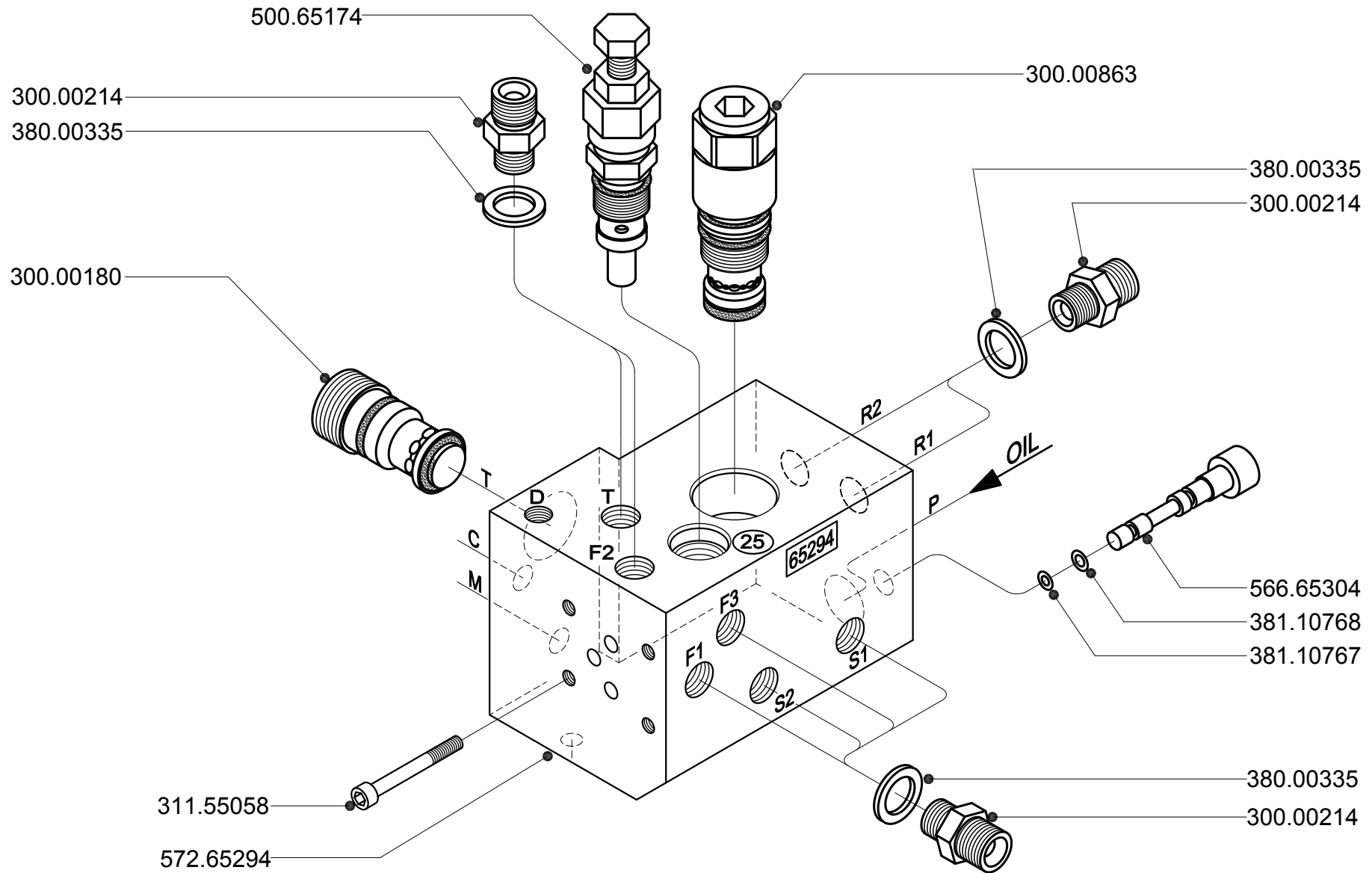


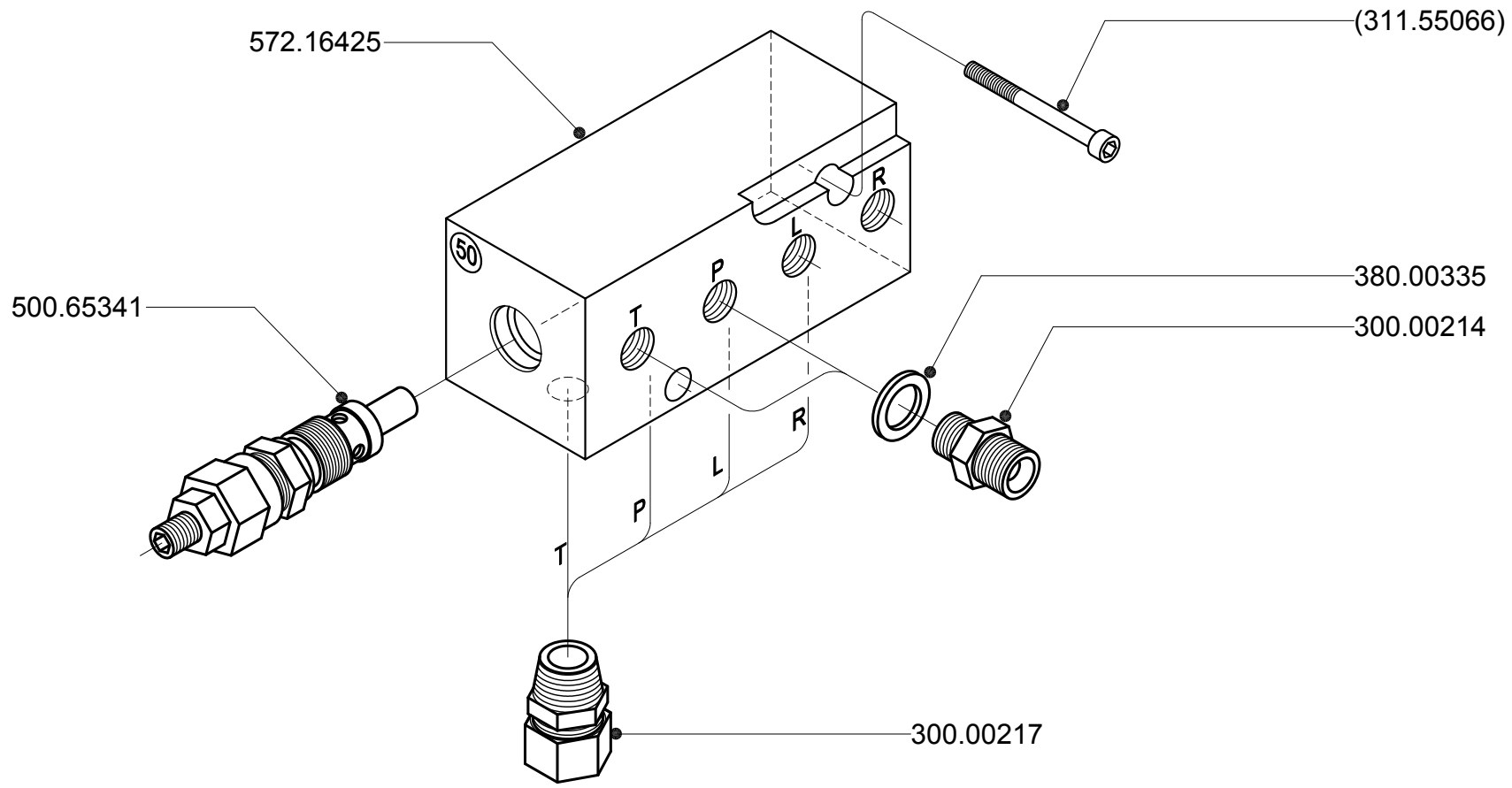




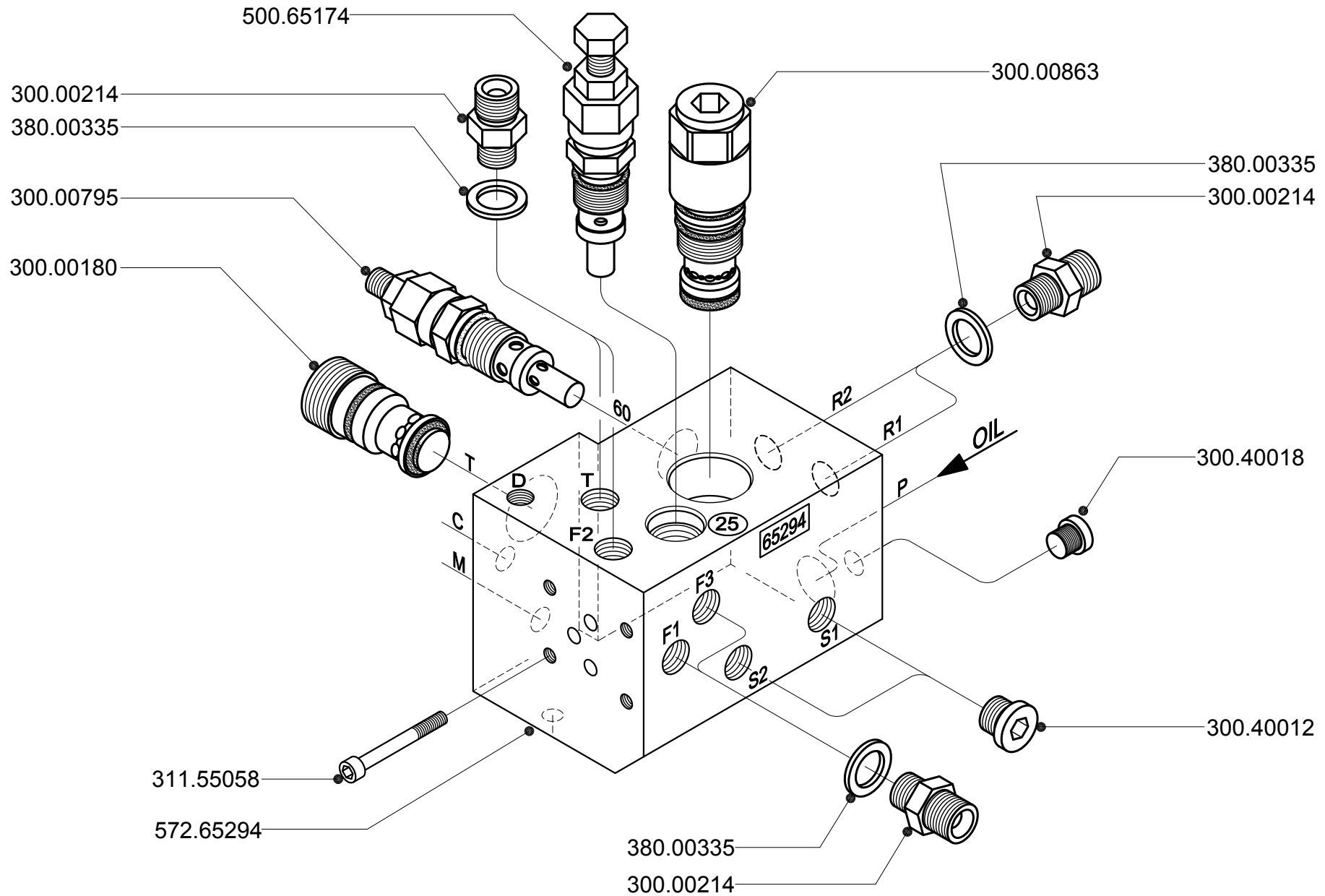






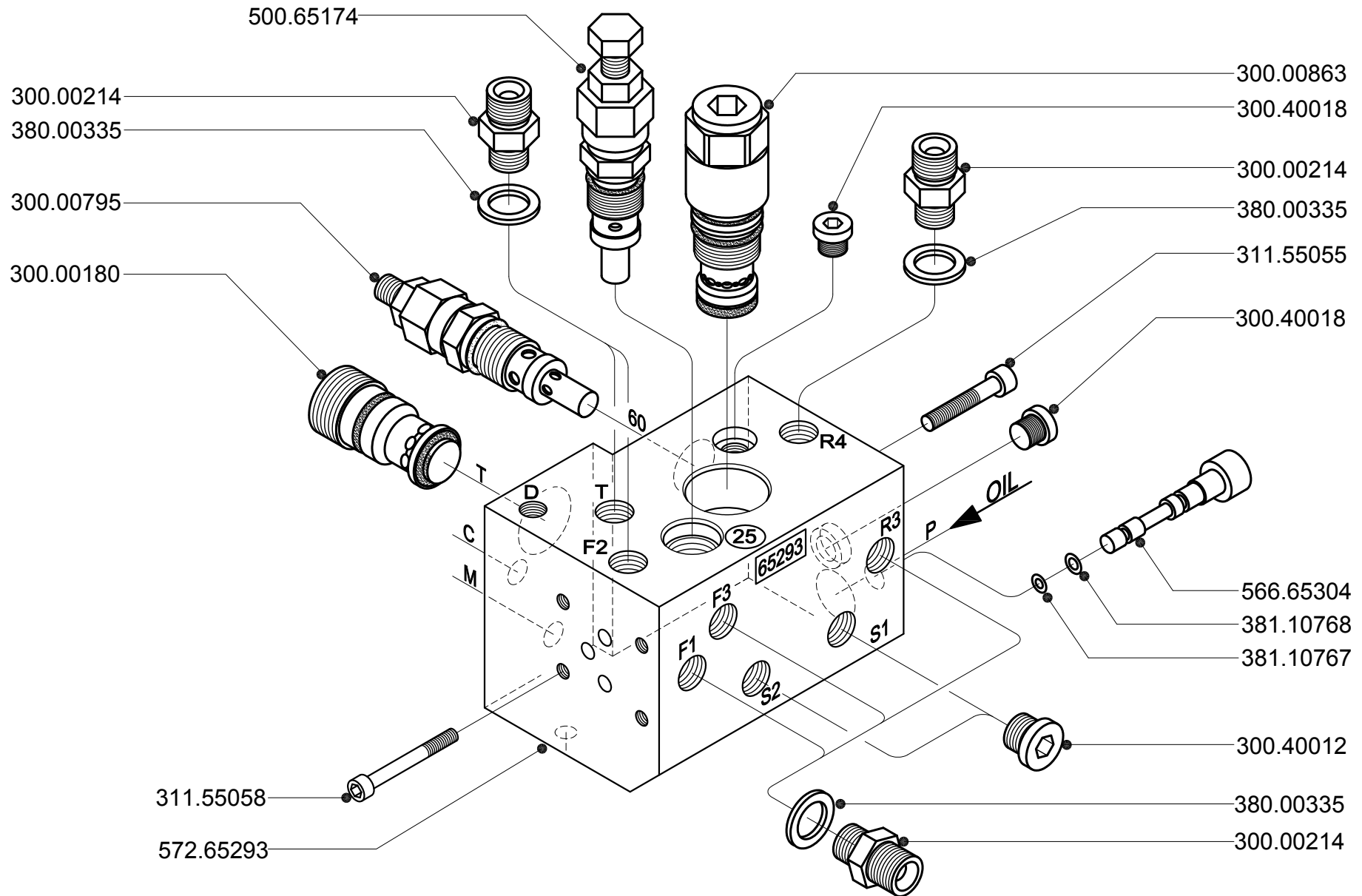


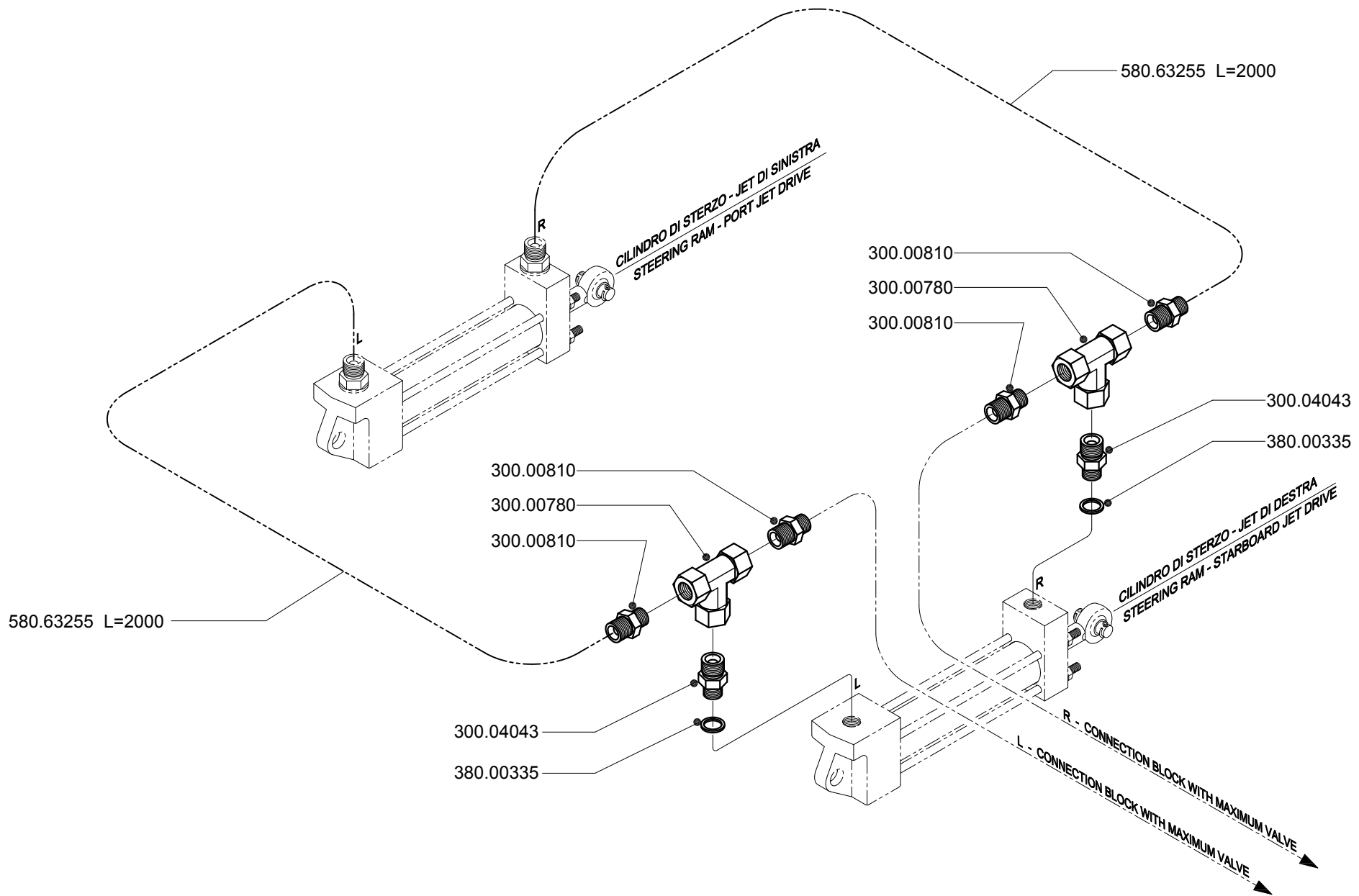




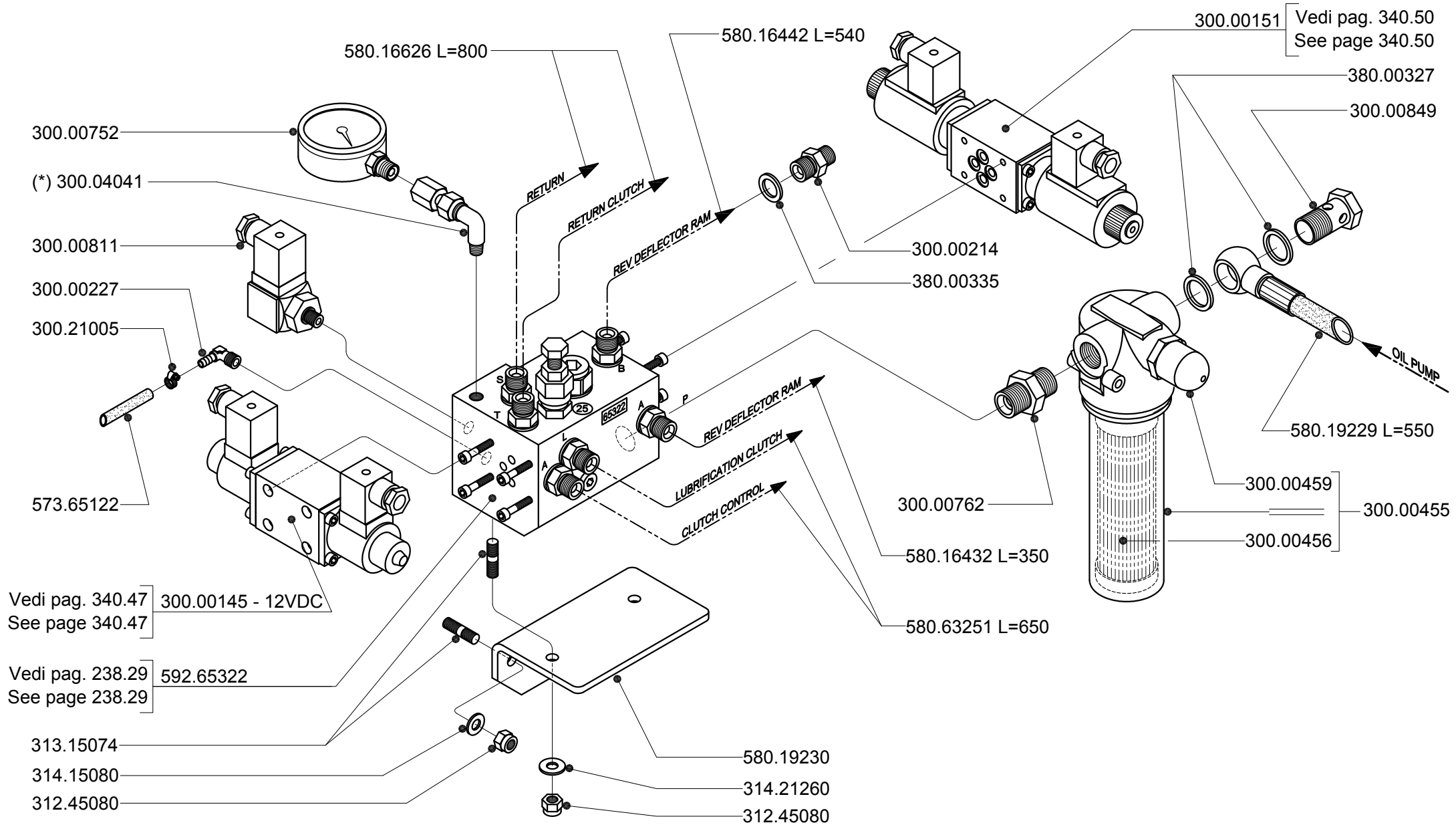


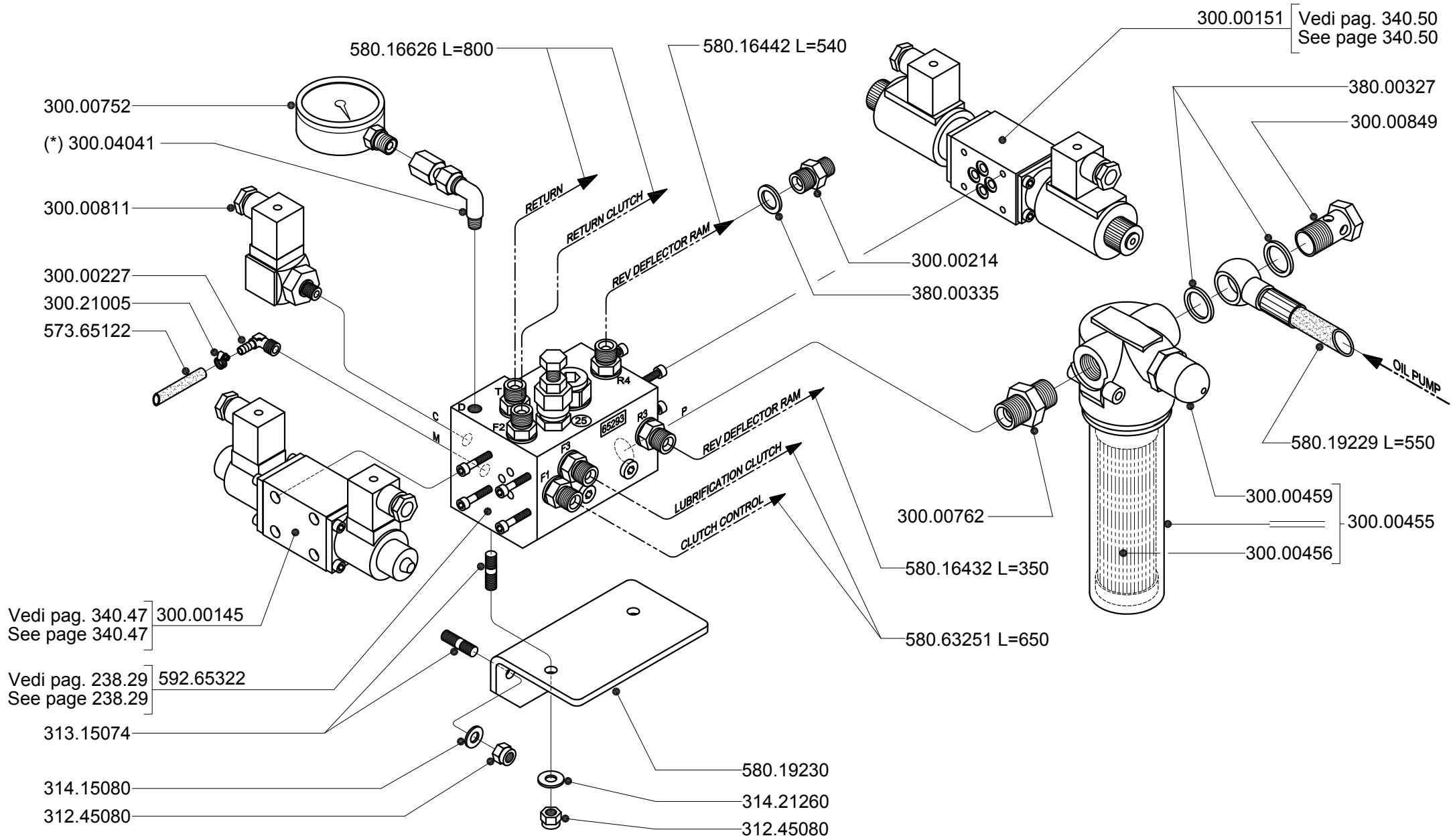


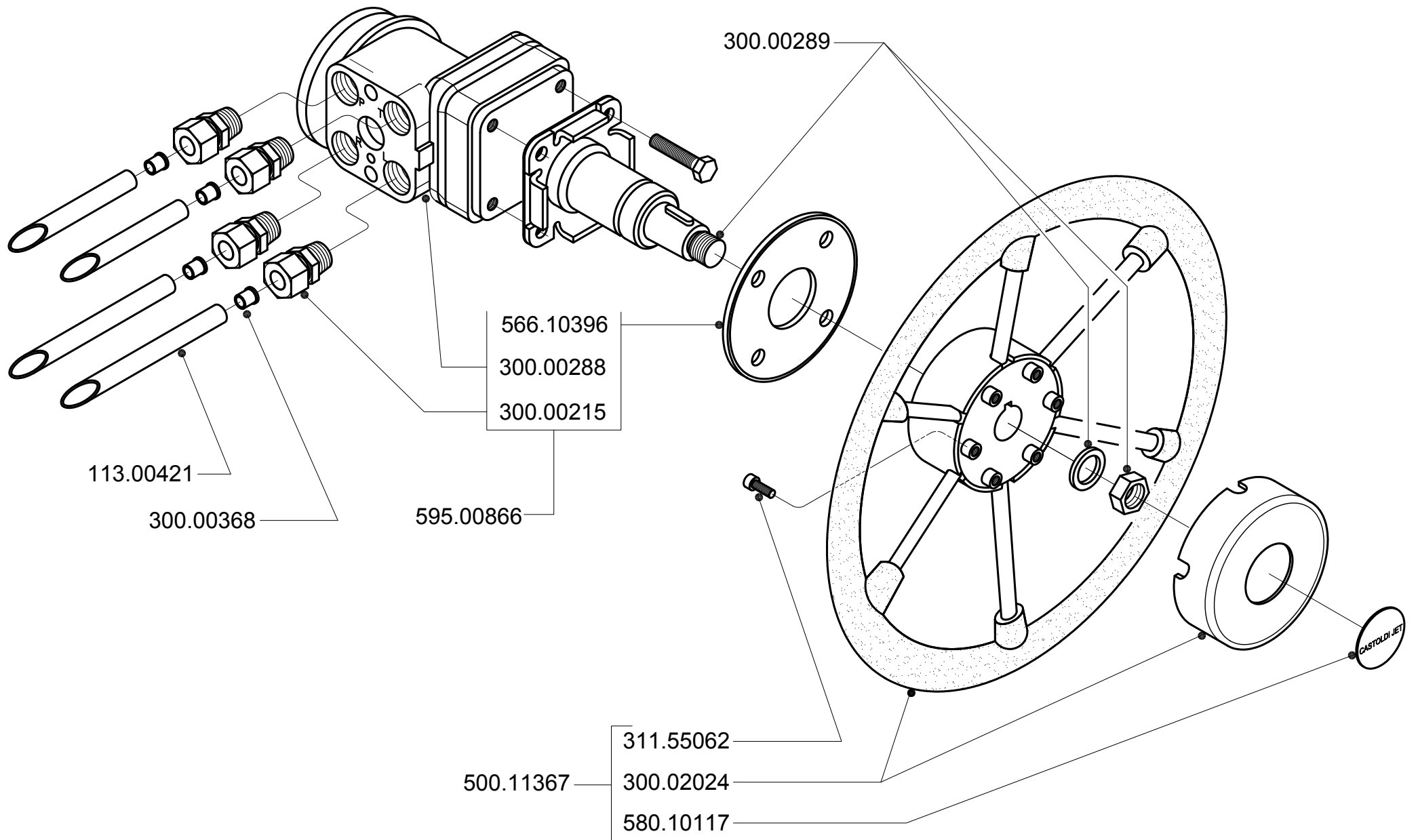






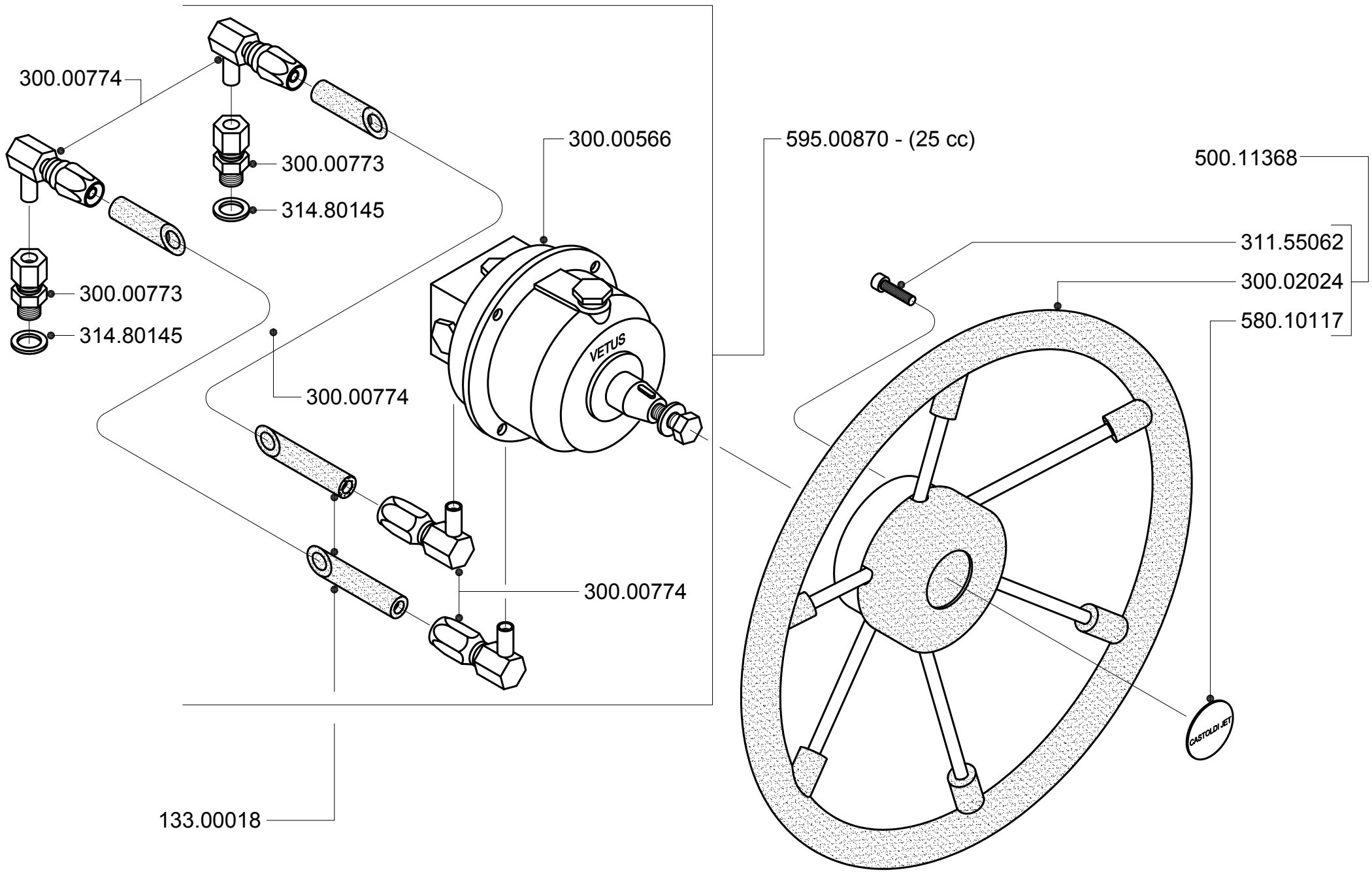




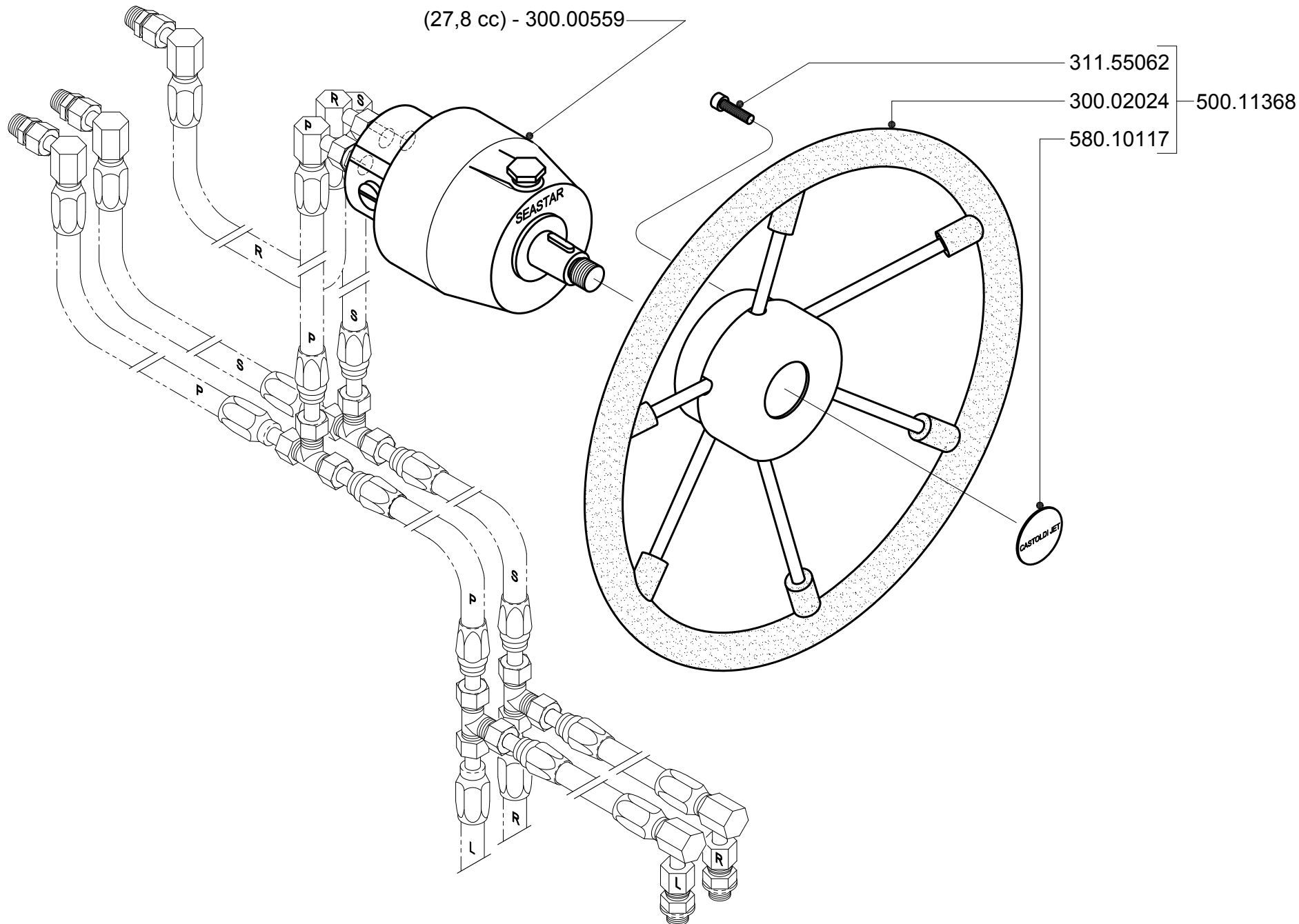


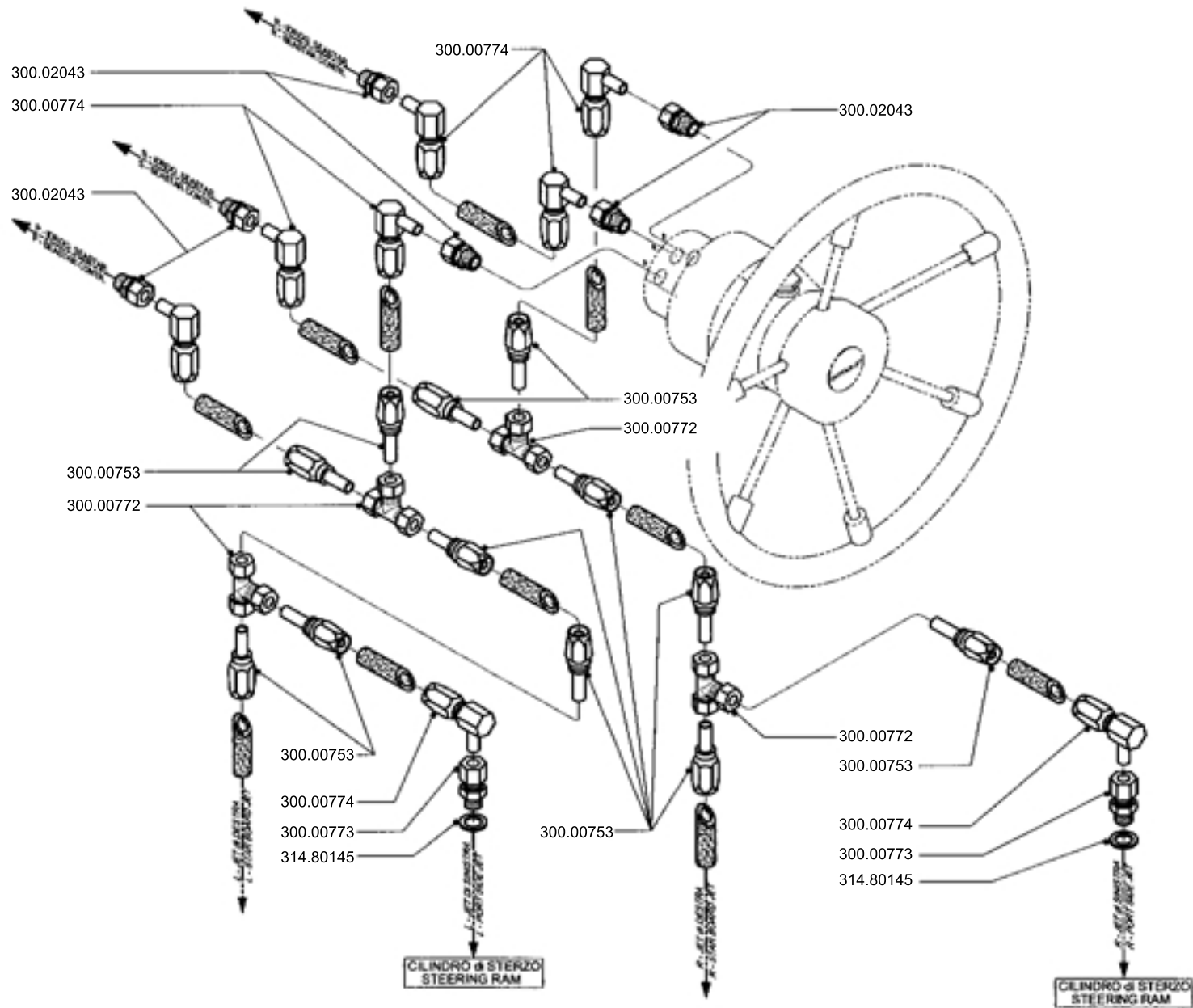


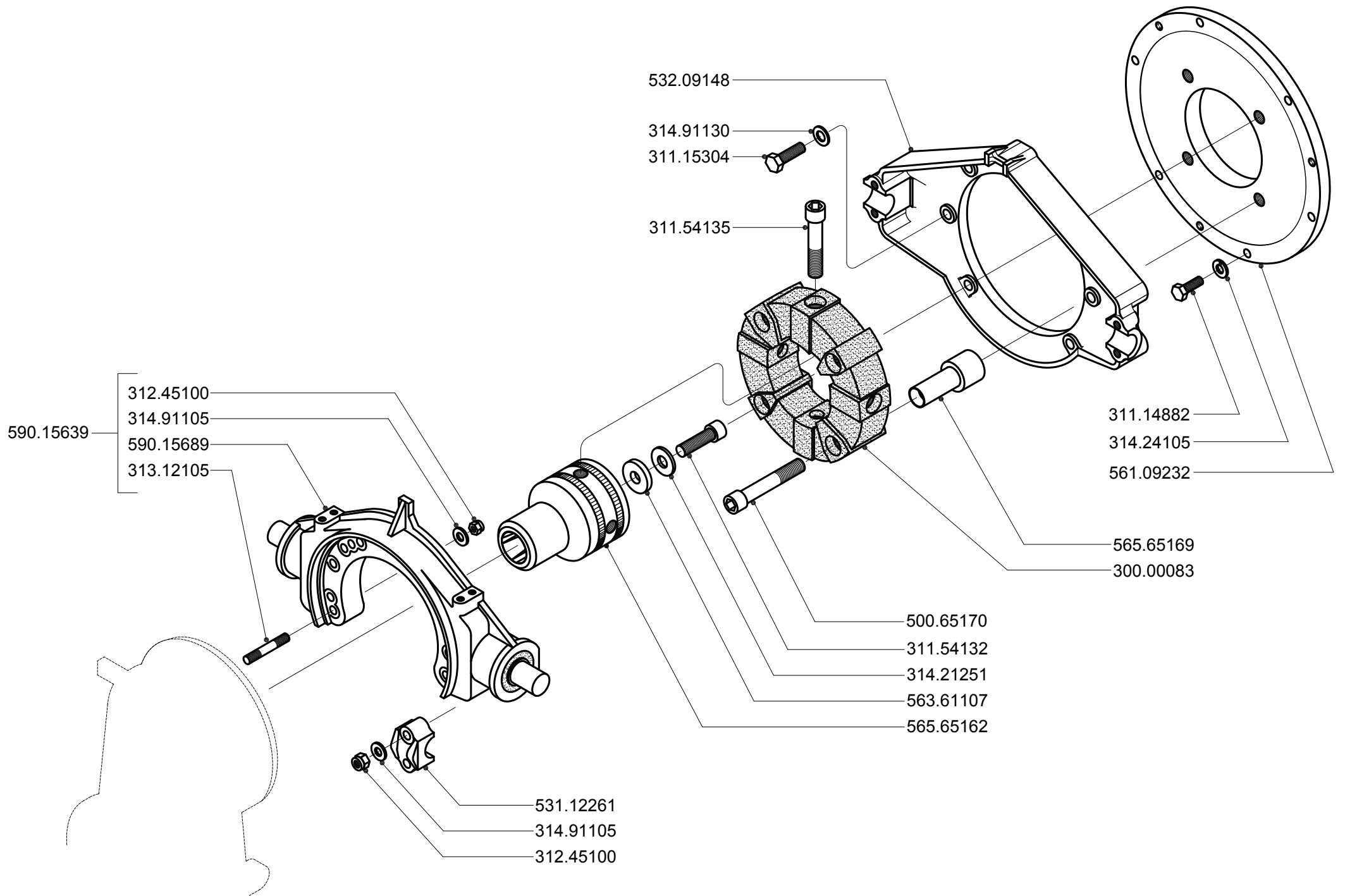


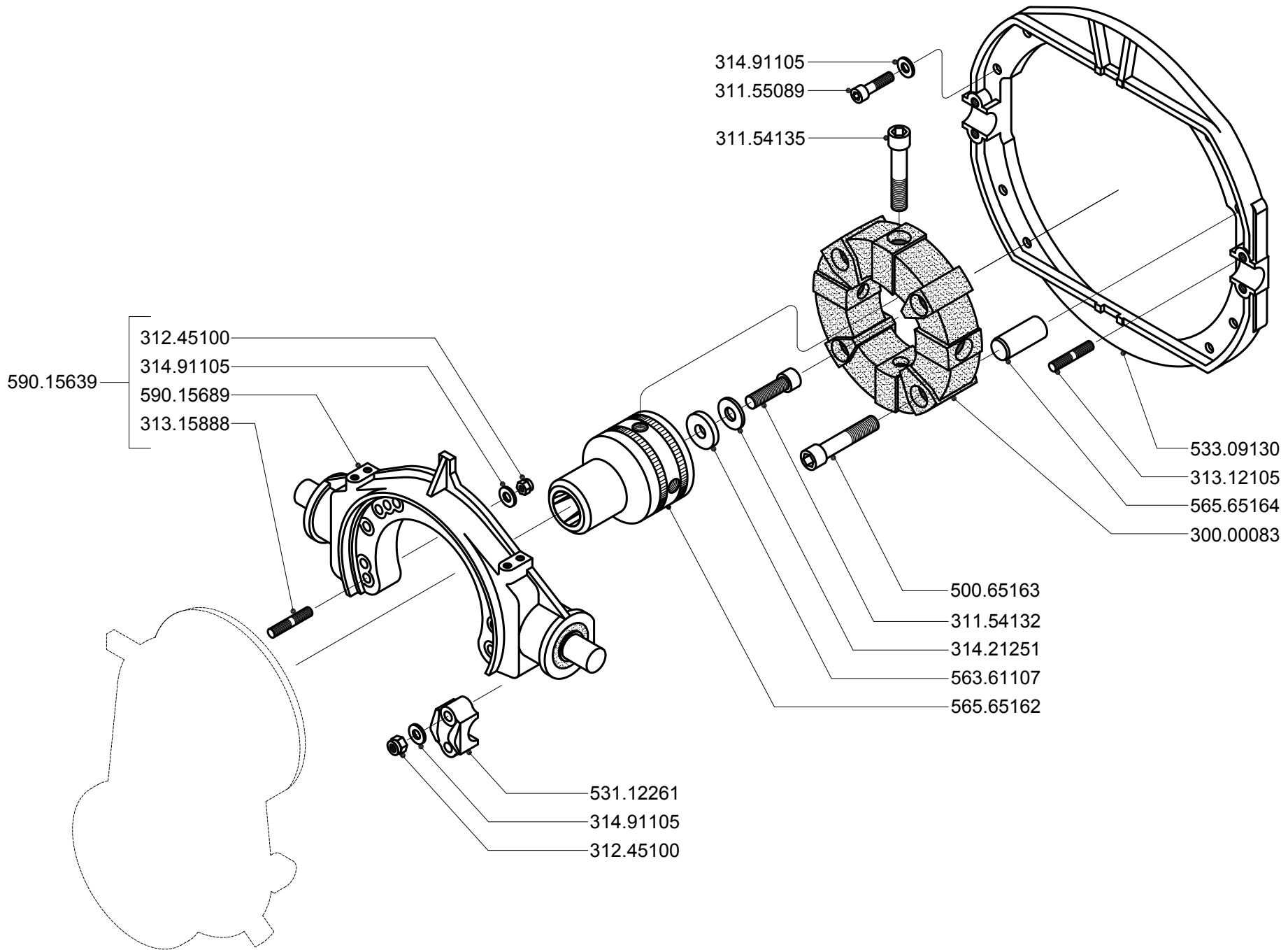












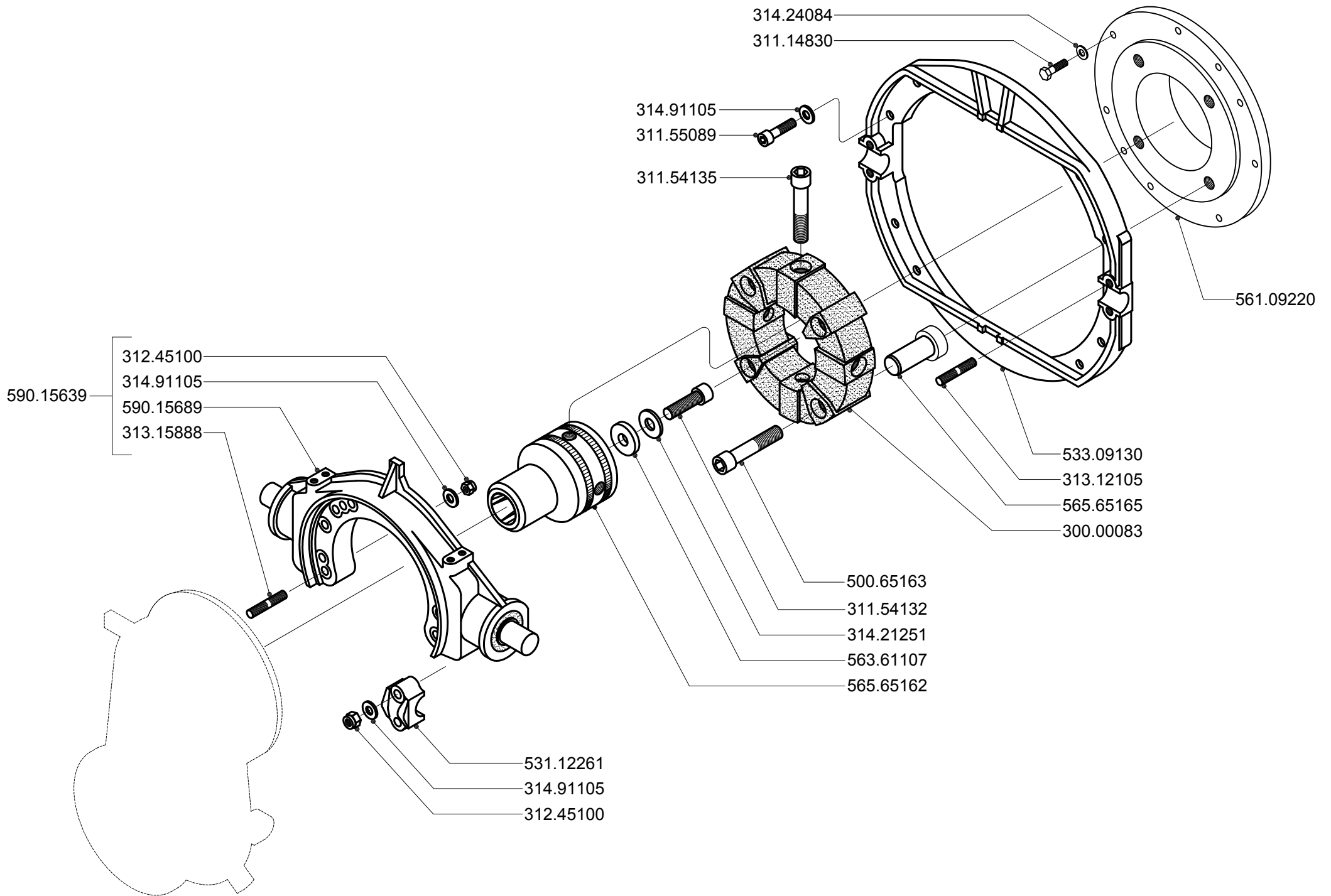
312.45100  
 314.91105  
 590.15639  
 590.15689  
 313.15888

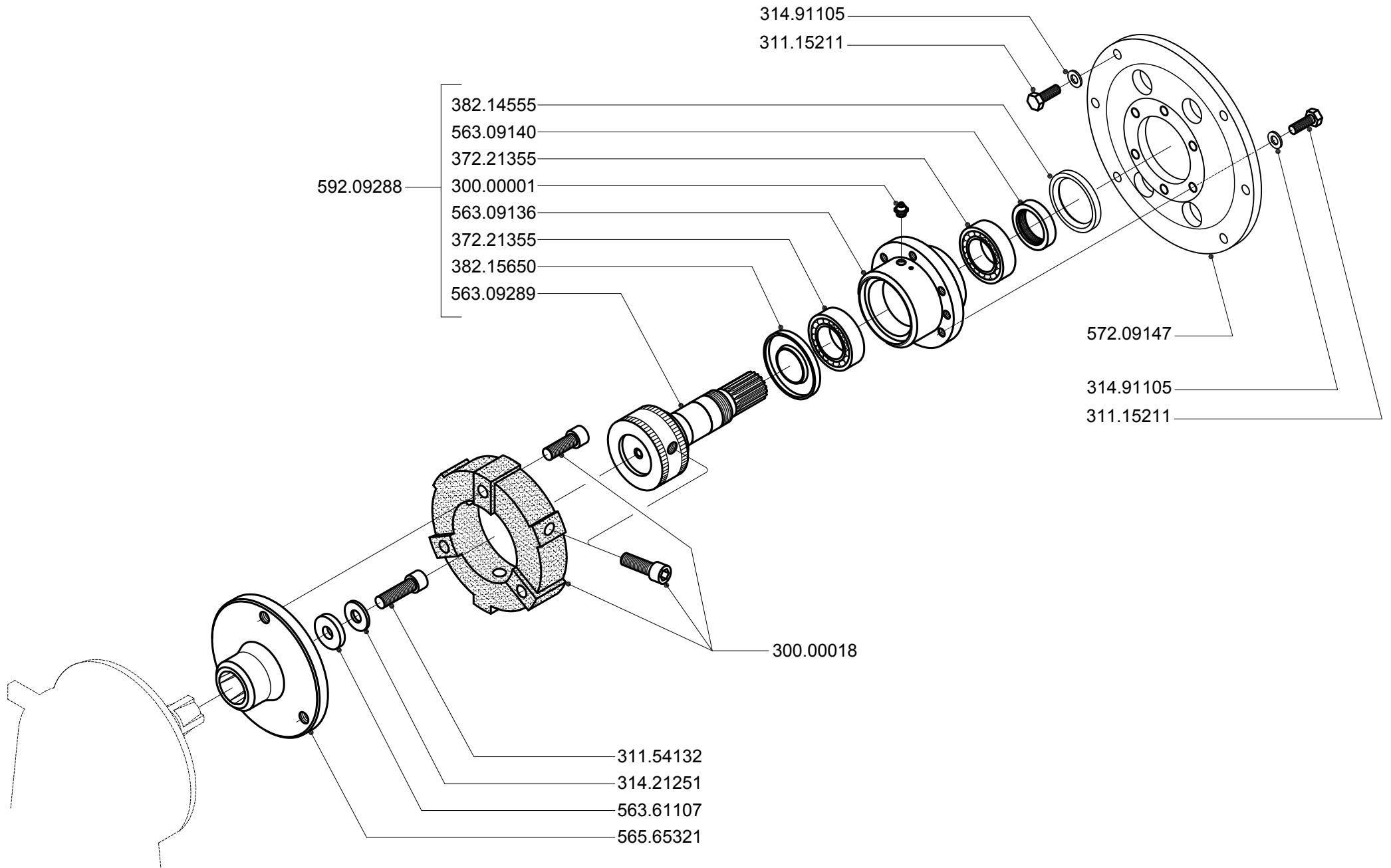
314.91105  
 311.55089  
 311.54135

533.09130  
 313.12105  
 565.65164  
 300.00083

500.65163  
 311.54132  
 314.21251  
 563.61107  
 565.65162

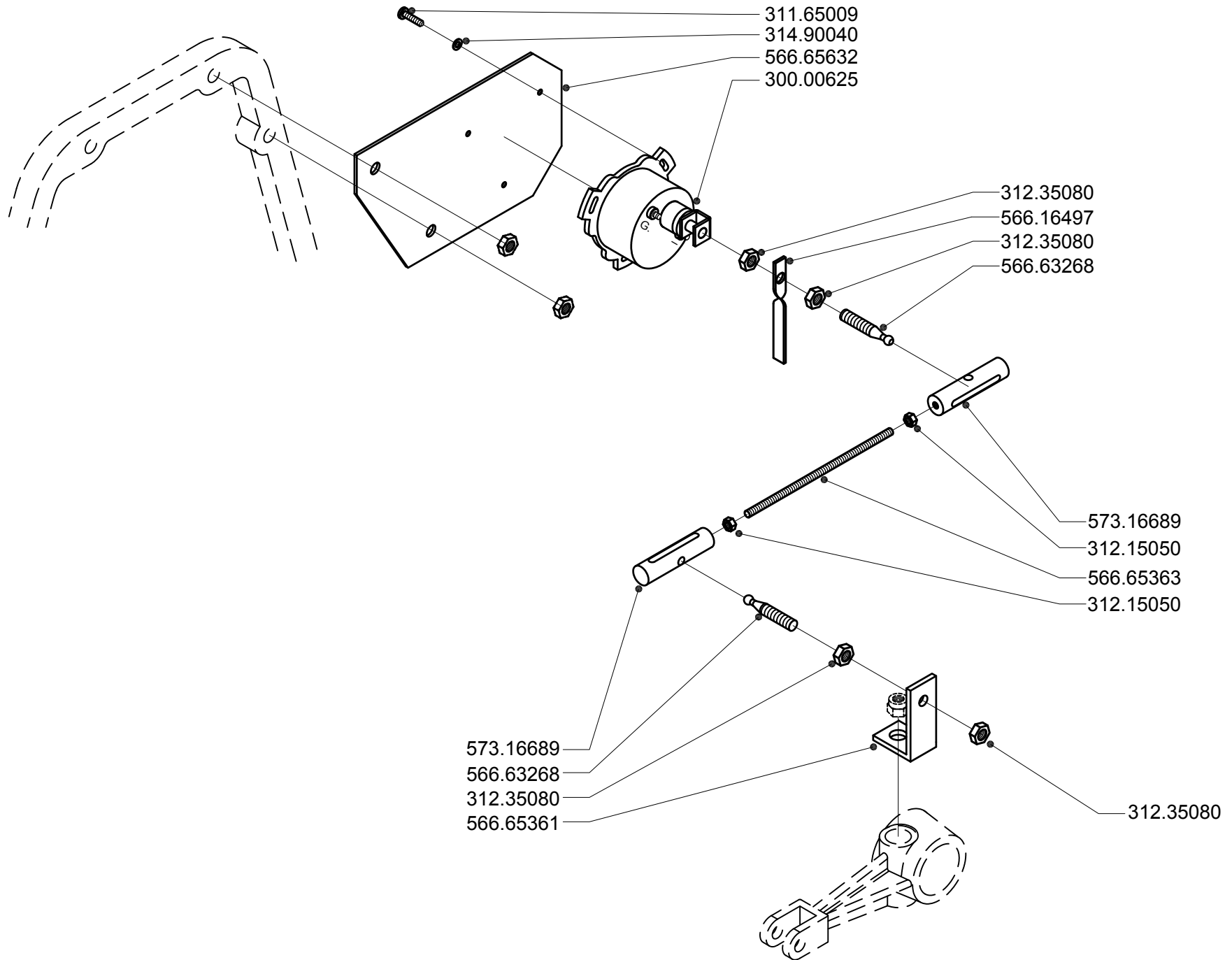
531.12261  
 314.91105  
 312.45100

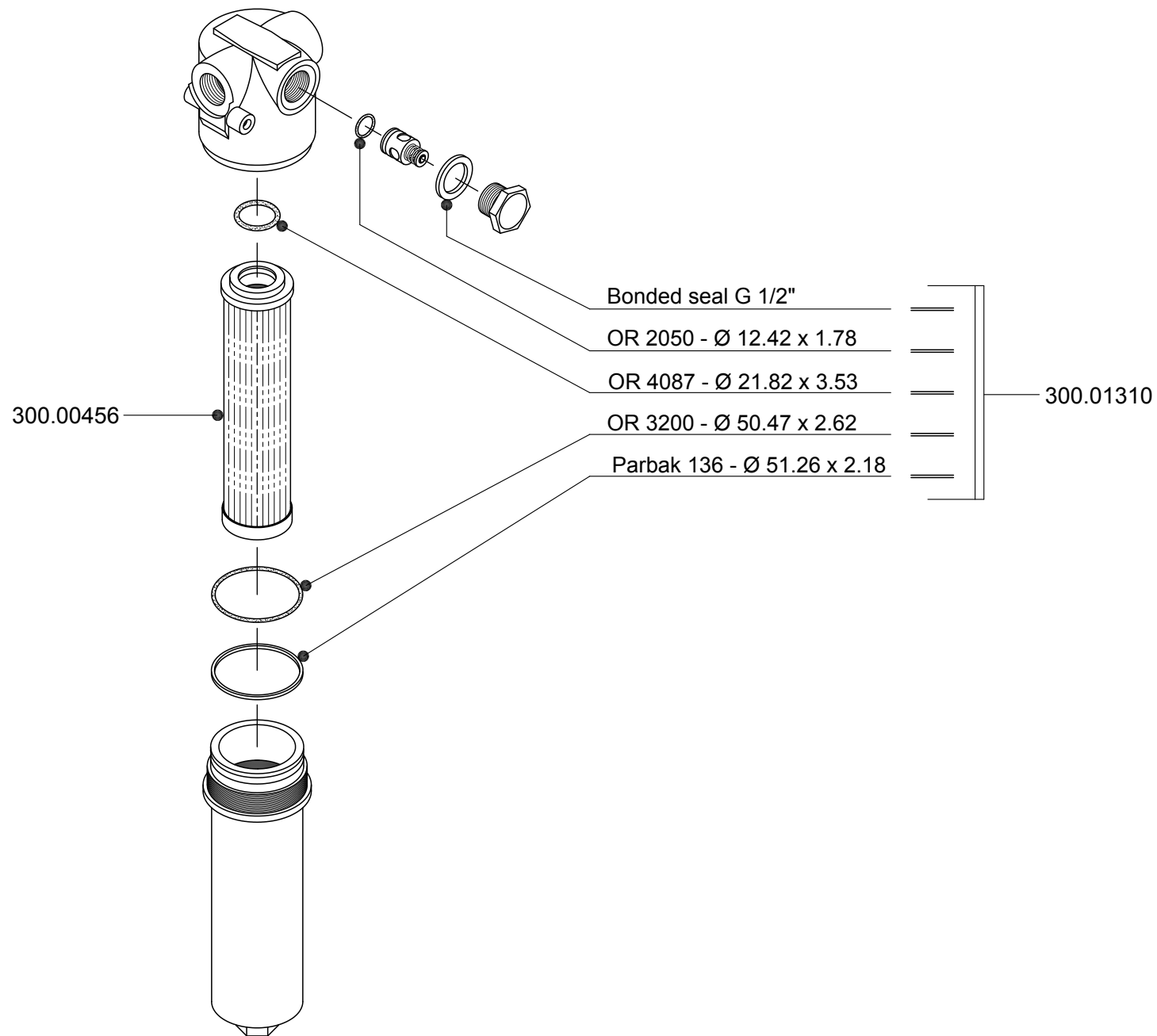


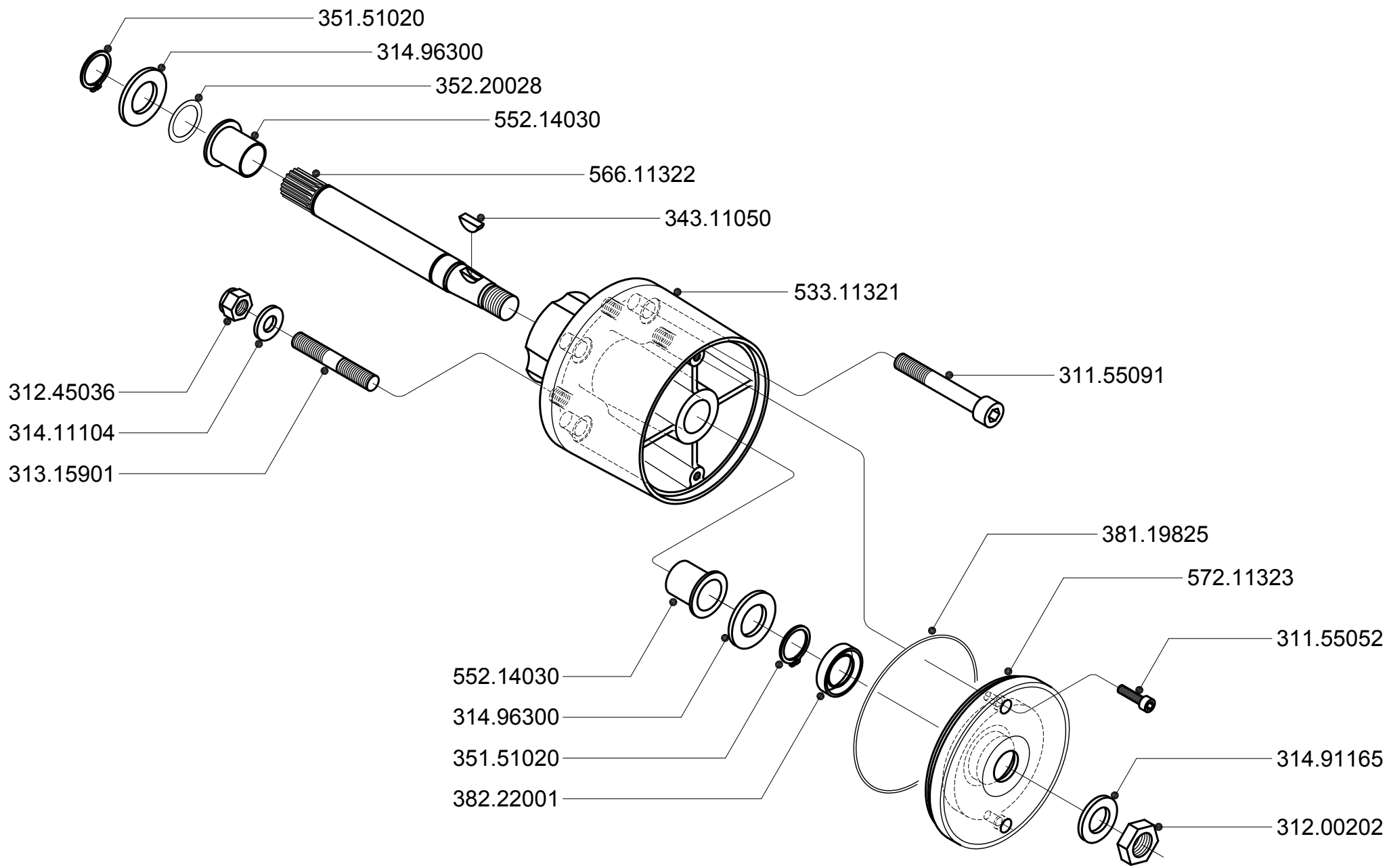


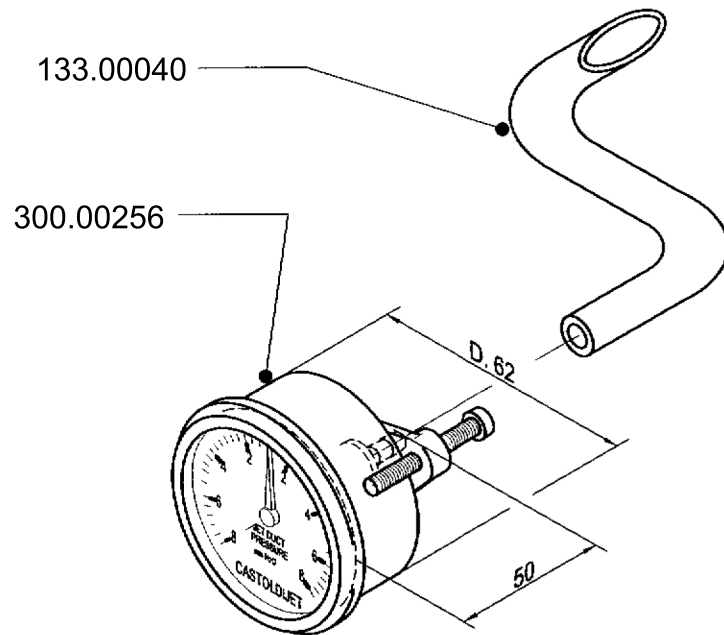
592-65320 - KIT ACCOPPIAMENTO MOTORI VOLVO PENTA D3-160  
592-65320 - KIT CLOSE COUPLING TO THE ENGINE VOLVO PENTA D3-160



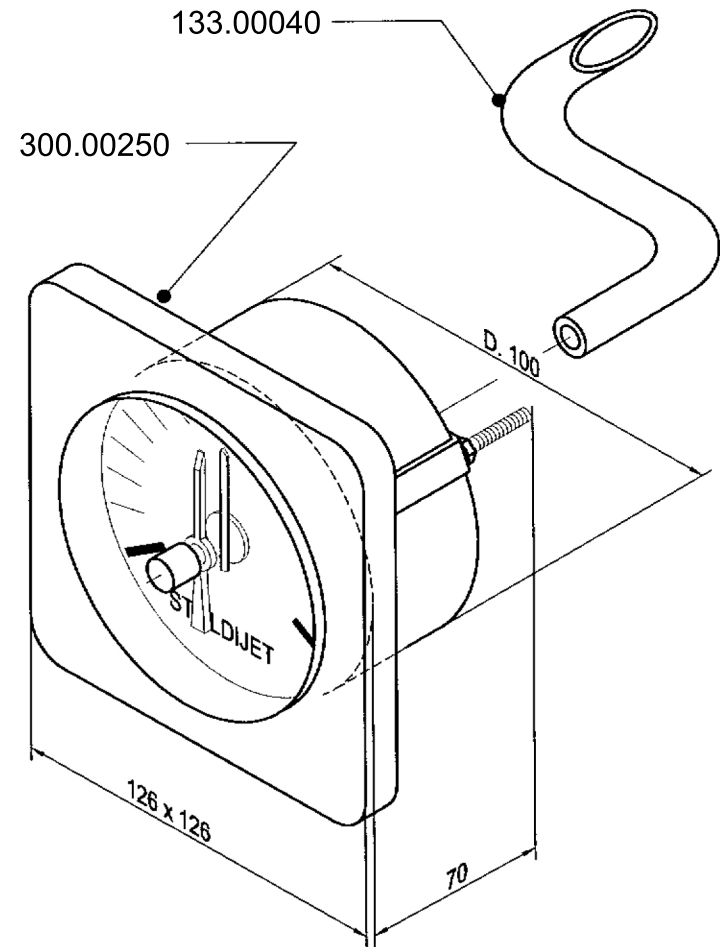




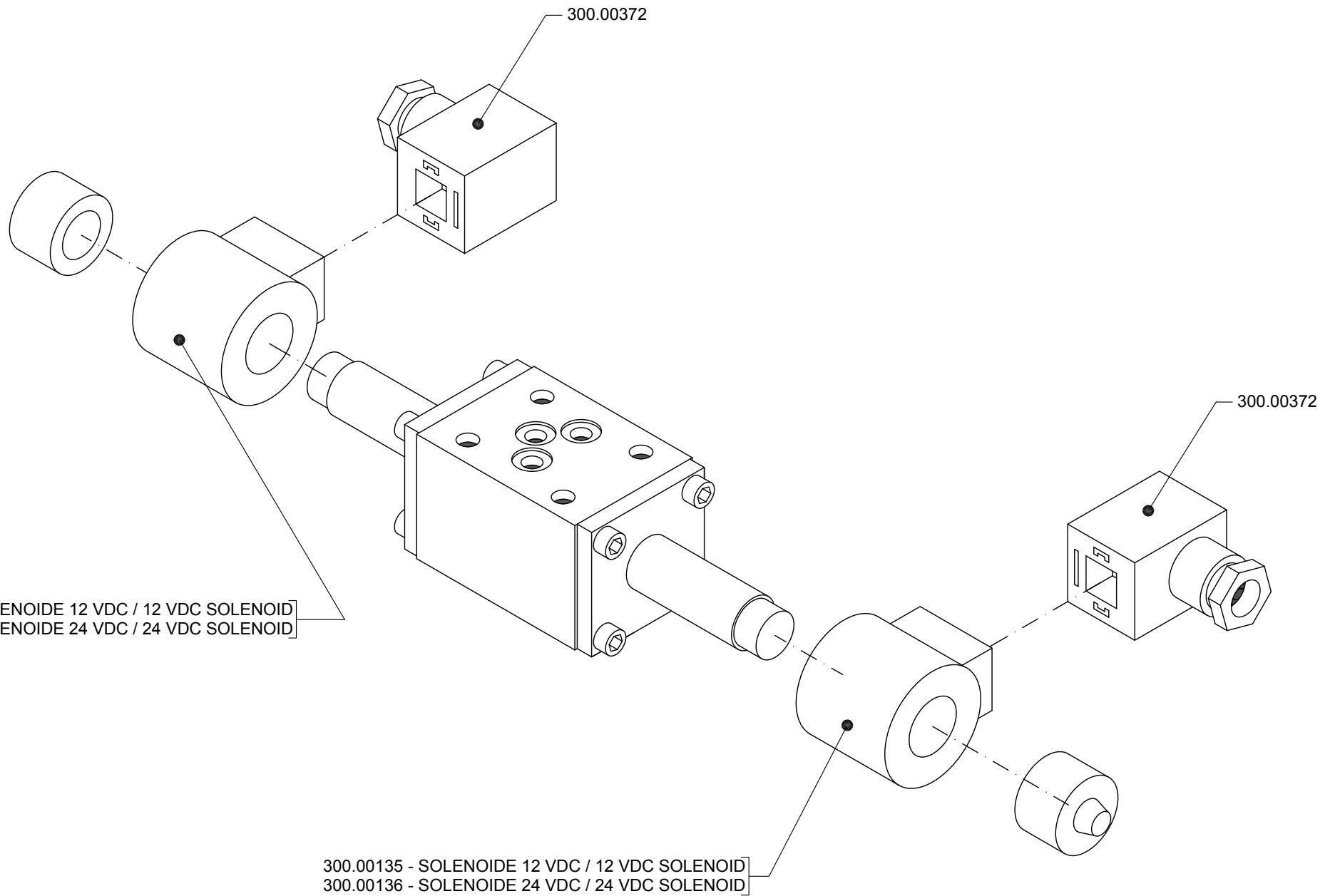


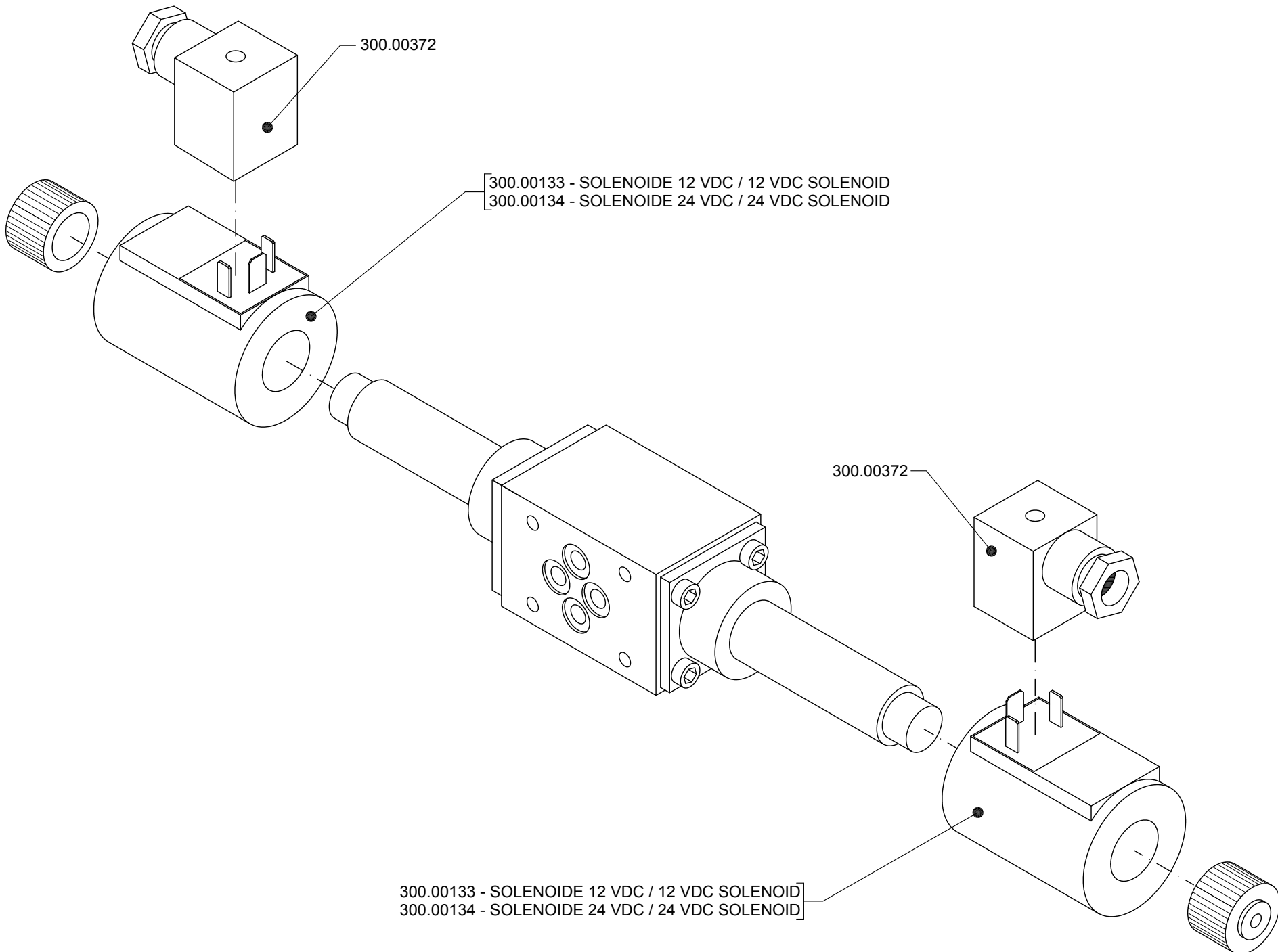


599.02917 - MANOVUOTOMETRO CASTOLDI D.62 CON TUBETTO  
 599.02917 - CASTOLDI PRESSURE GAUGE D.62 WITH HOSE



599.02919 - MANOVUOTOMETRO QUADRO 126 x 126 CON TUBETTO  
 599.02919 - MANOVUOTOMETRO QUADRO 126 x 126 CON TUBETTO





300.00372

300.00133 - SOLENOIDE 12 VDC / 12 VDC SOLENOID  
300.00134 - SOLENOIDE 24 VDC / 24 VDC SOLENOID

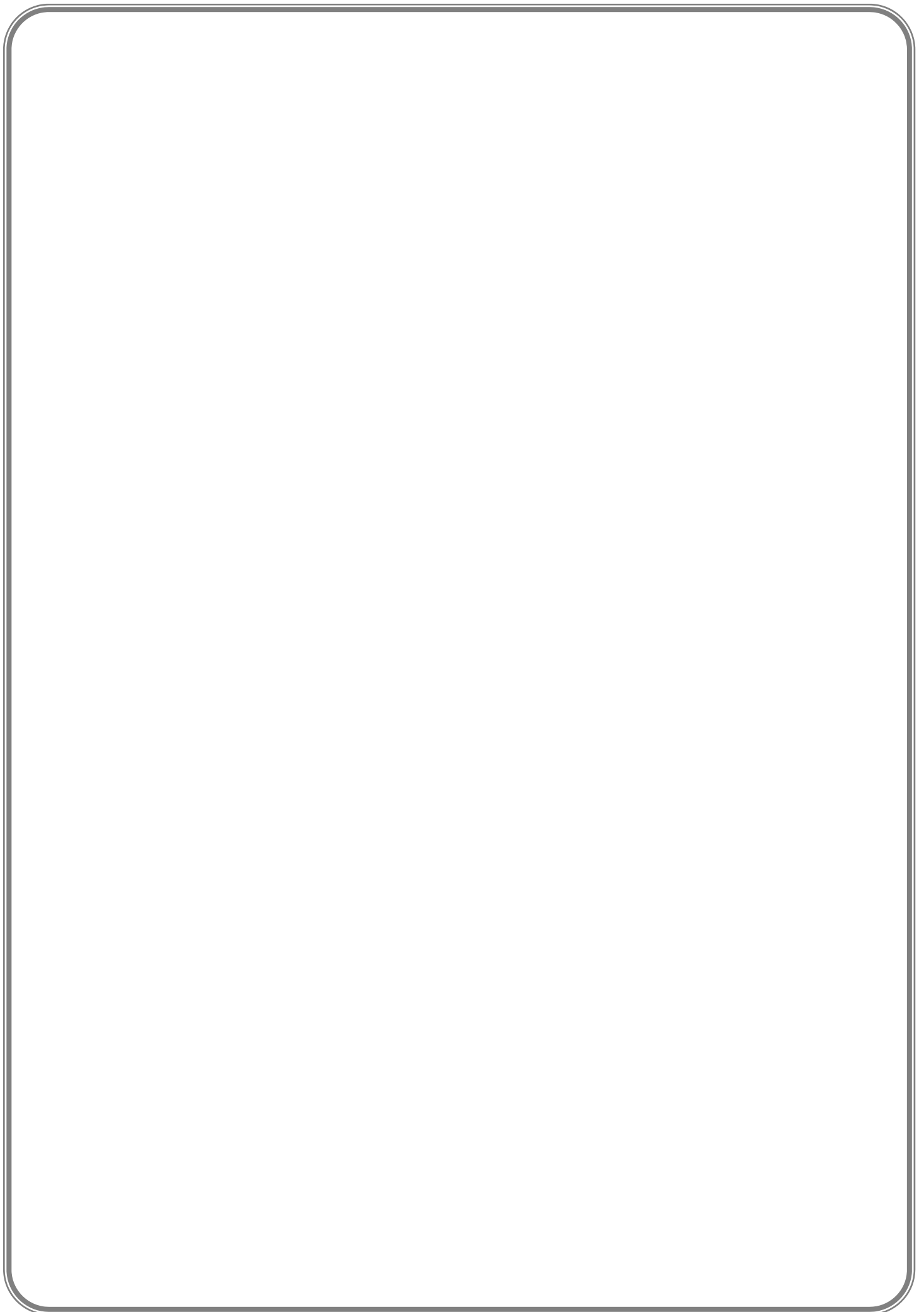
300.00372

300.00133 - SOLENOIDE 12 VDC / 12 VDC SOLENOID  
300.00134 - SOLENOIDE 24 VDC / 24 VDC SOLENOID

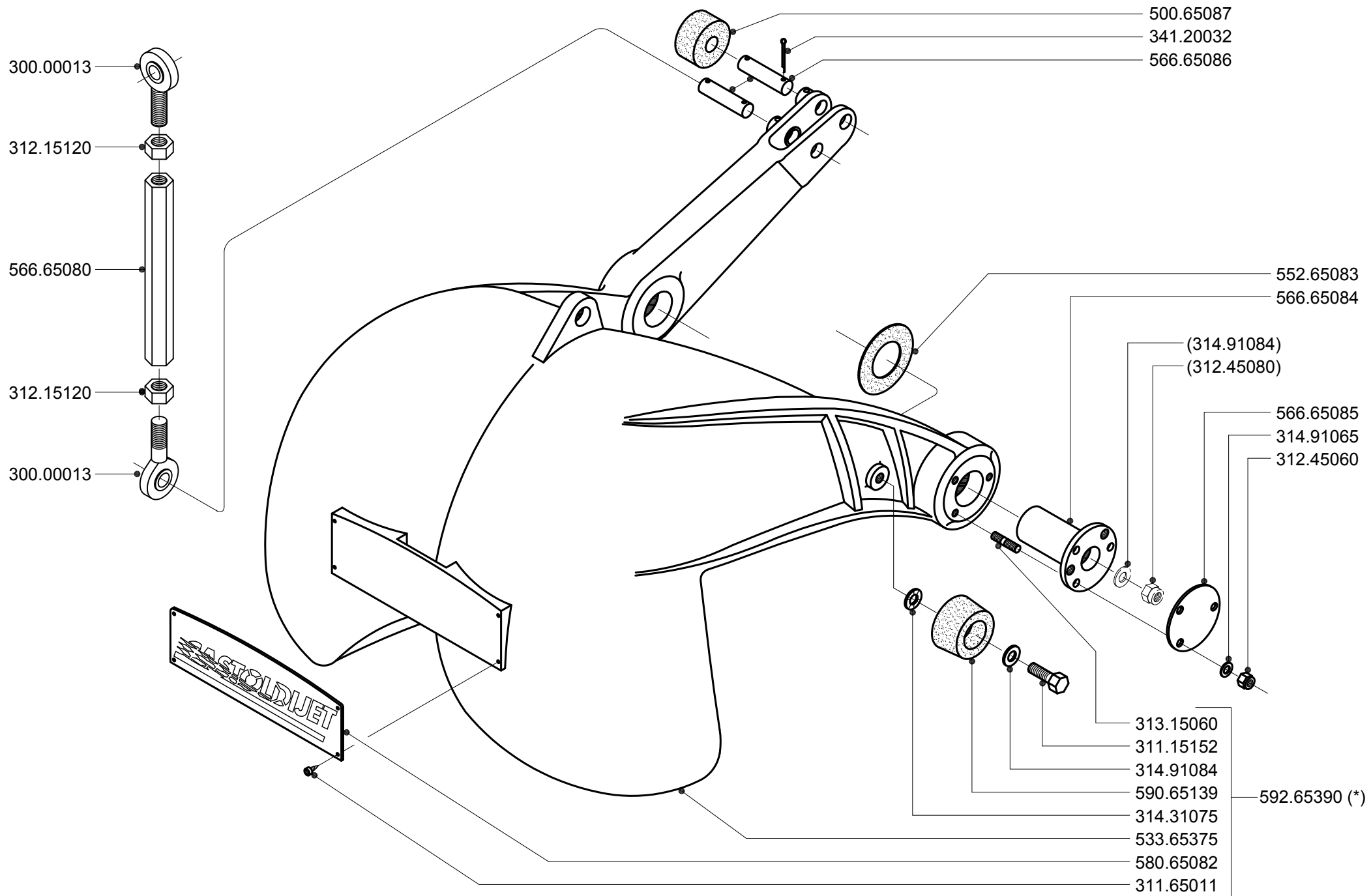


**CASTOLDI**

**PAGE VALID ONLY  
FOR  
TURBODRIVE  
240 H.C.**







312.45136  
314.11104  
541.65371

313.15883  
552.13127  
533.65374  
592.65389  
552.65045  
314.31075  
300.01221  
311.55085

552.65132

552.65132

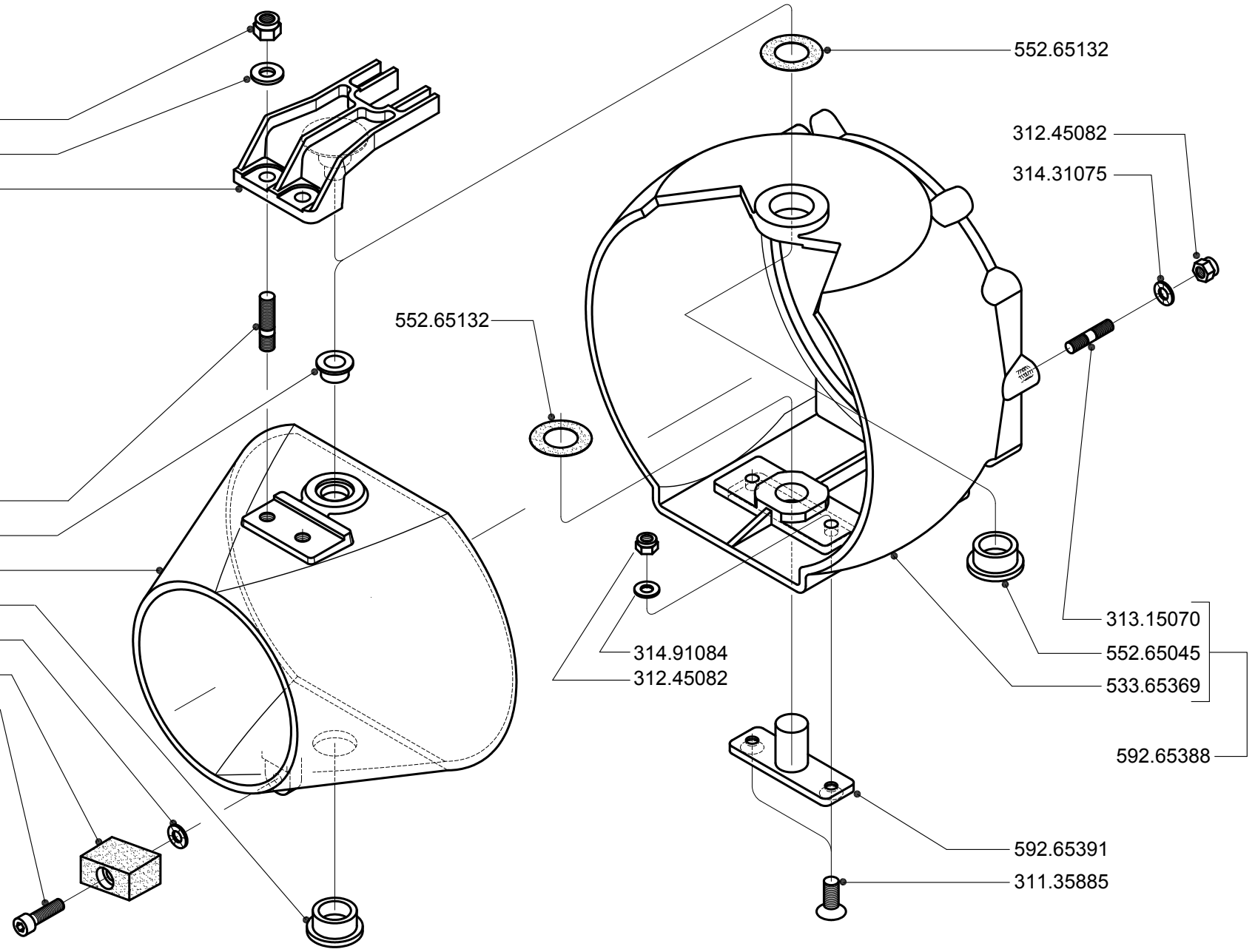
312.45082  
314.31075

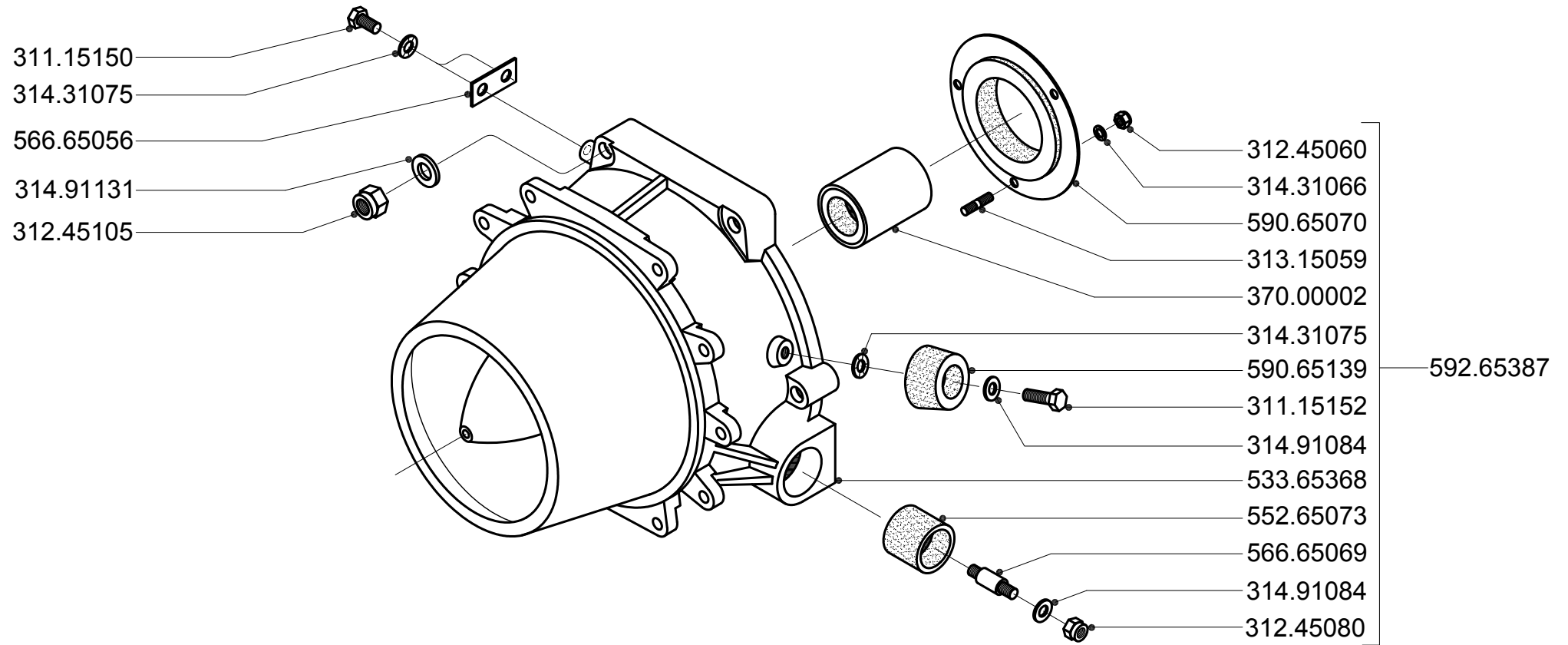
314.91084  
312.45082

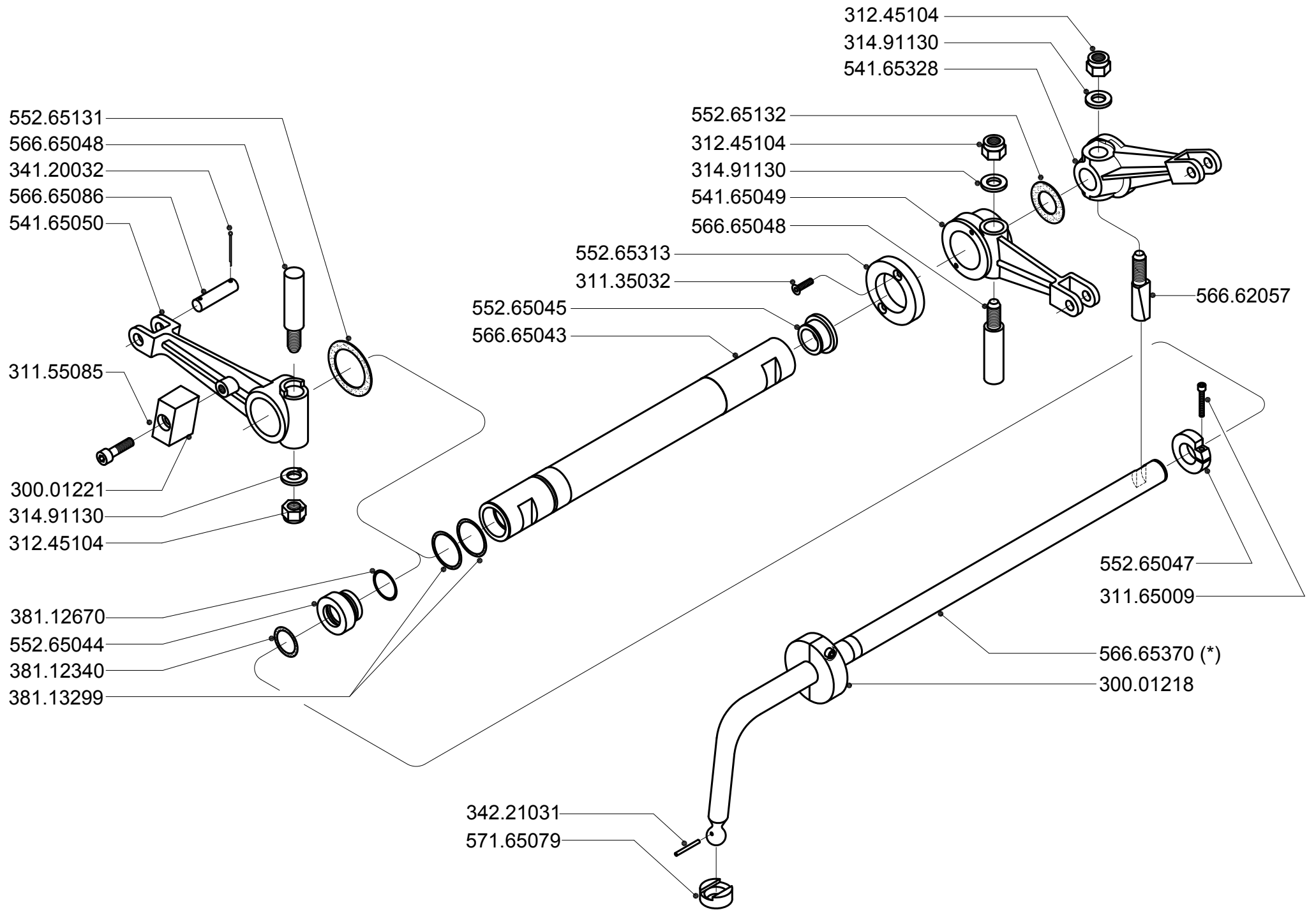
313.15070  
552.65045  
533.65369

592.65388

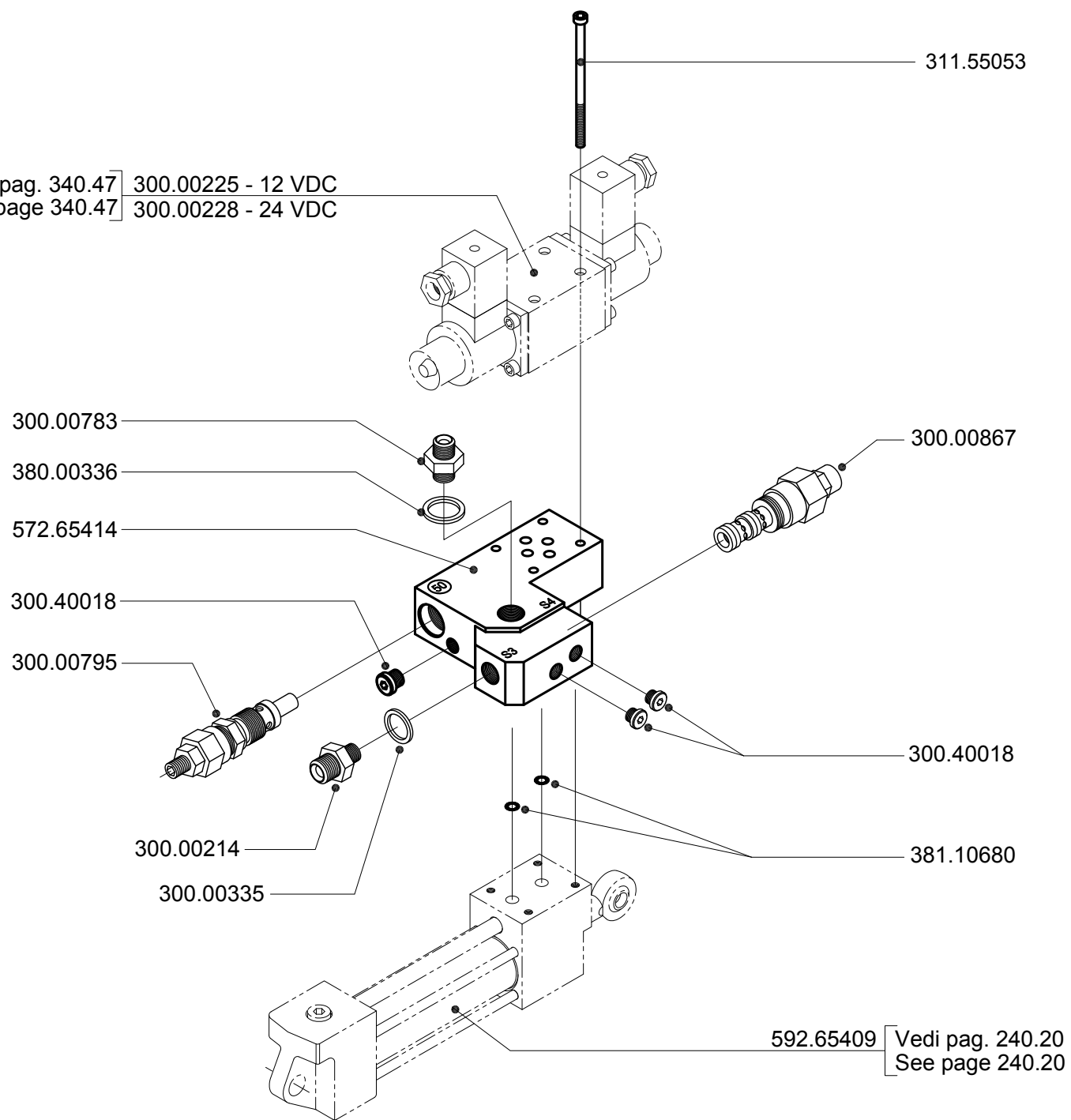
592.65391  
311.35885





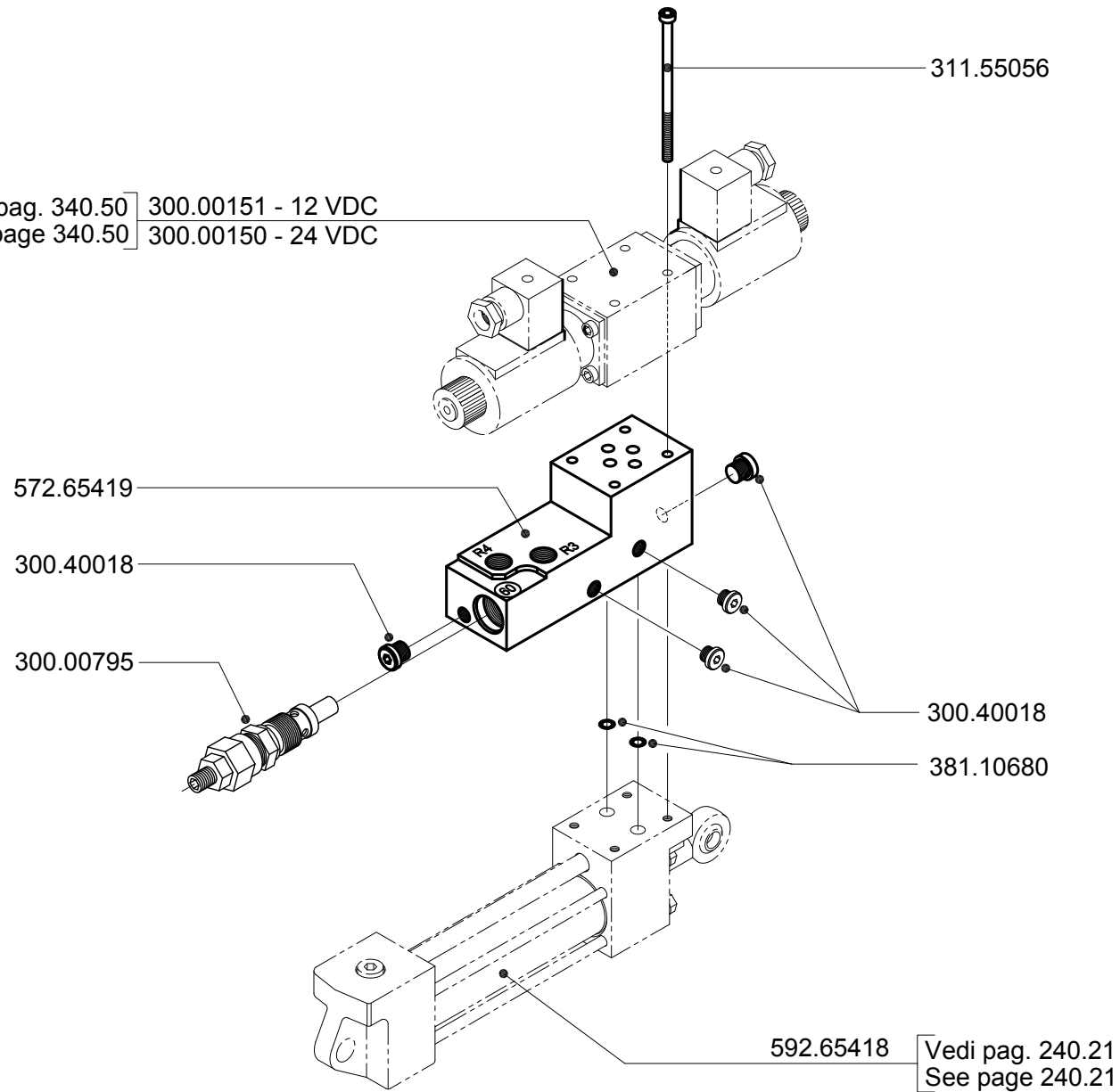


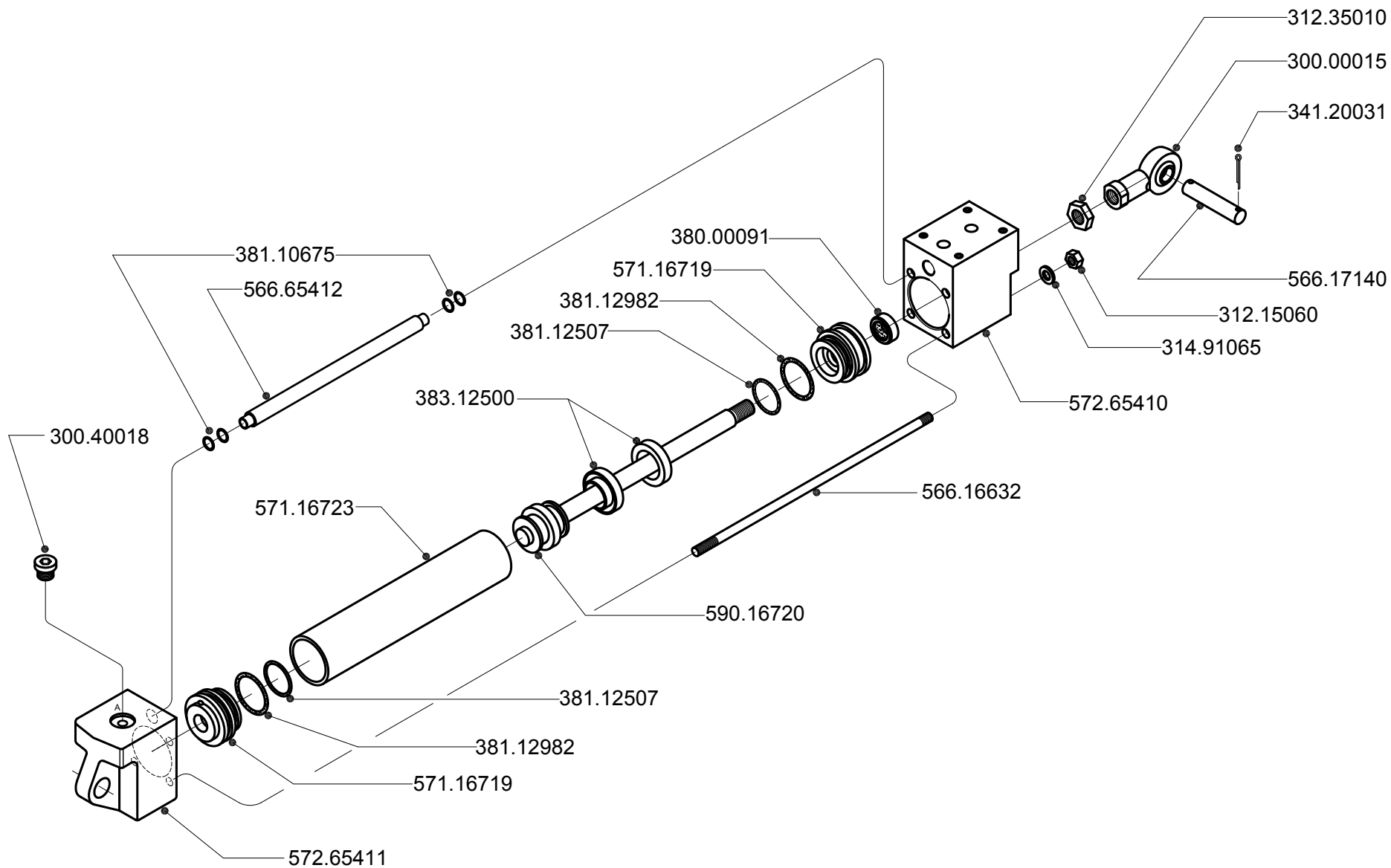
Vedi pag. 340.47 300.00225 - 12 VDC  
 See page 340.47 300.00228 - 24 VDC



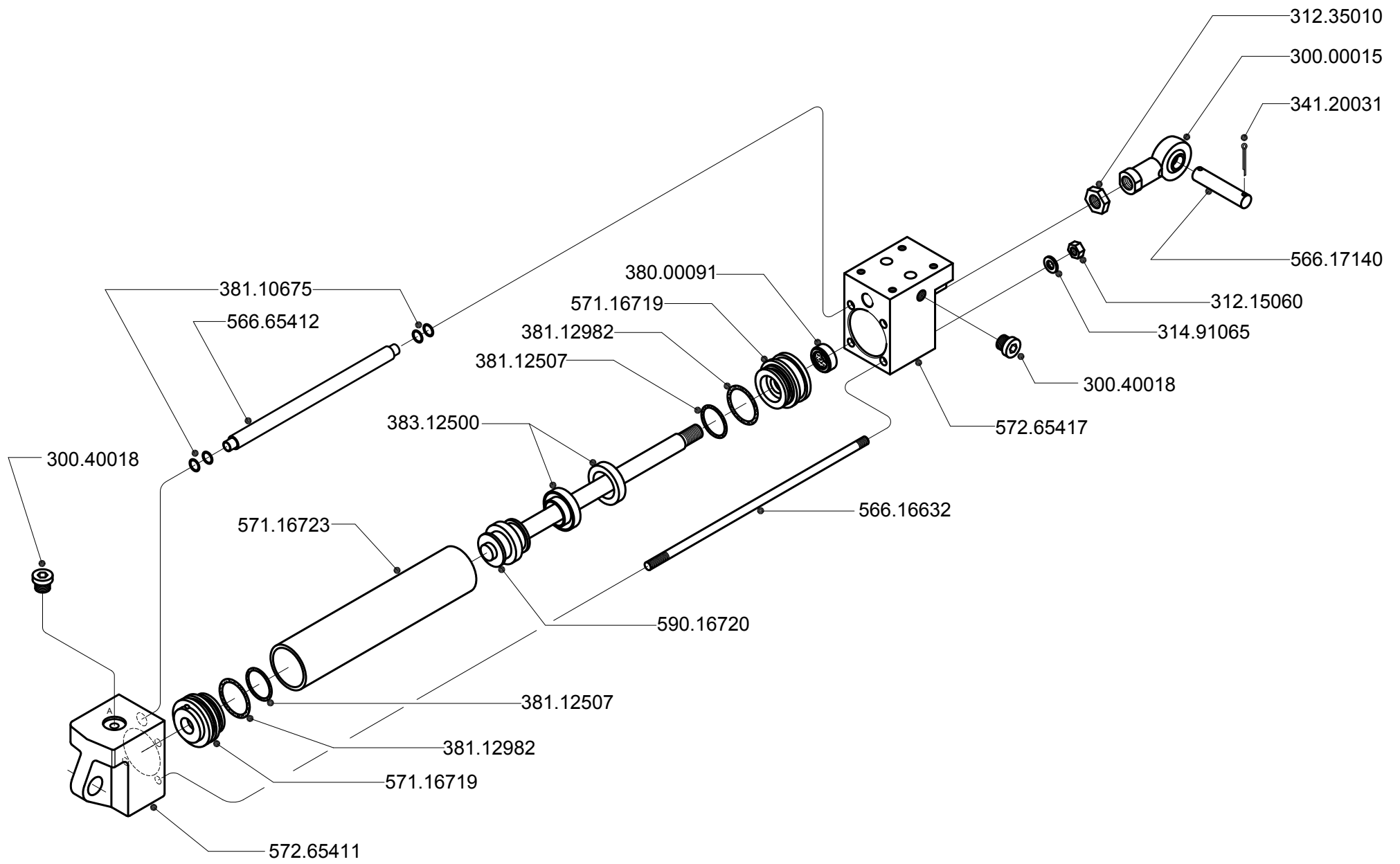
592.65413 - BASE COMPLETA PER CILINDRO DI STERZO ACES  
 592.65413 - ACES CYLINDER STEERING BASE ASSEMBLY

Vedi pag. 340.50 300.00151 - 12 VDC  
 See page 340.50 300.00150 - 24 VDC



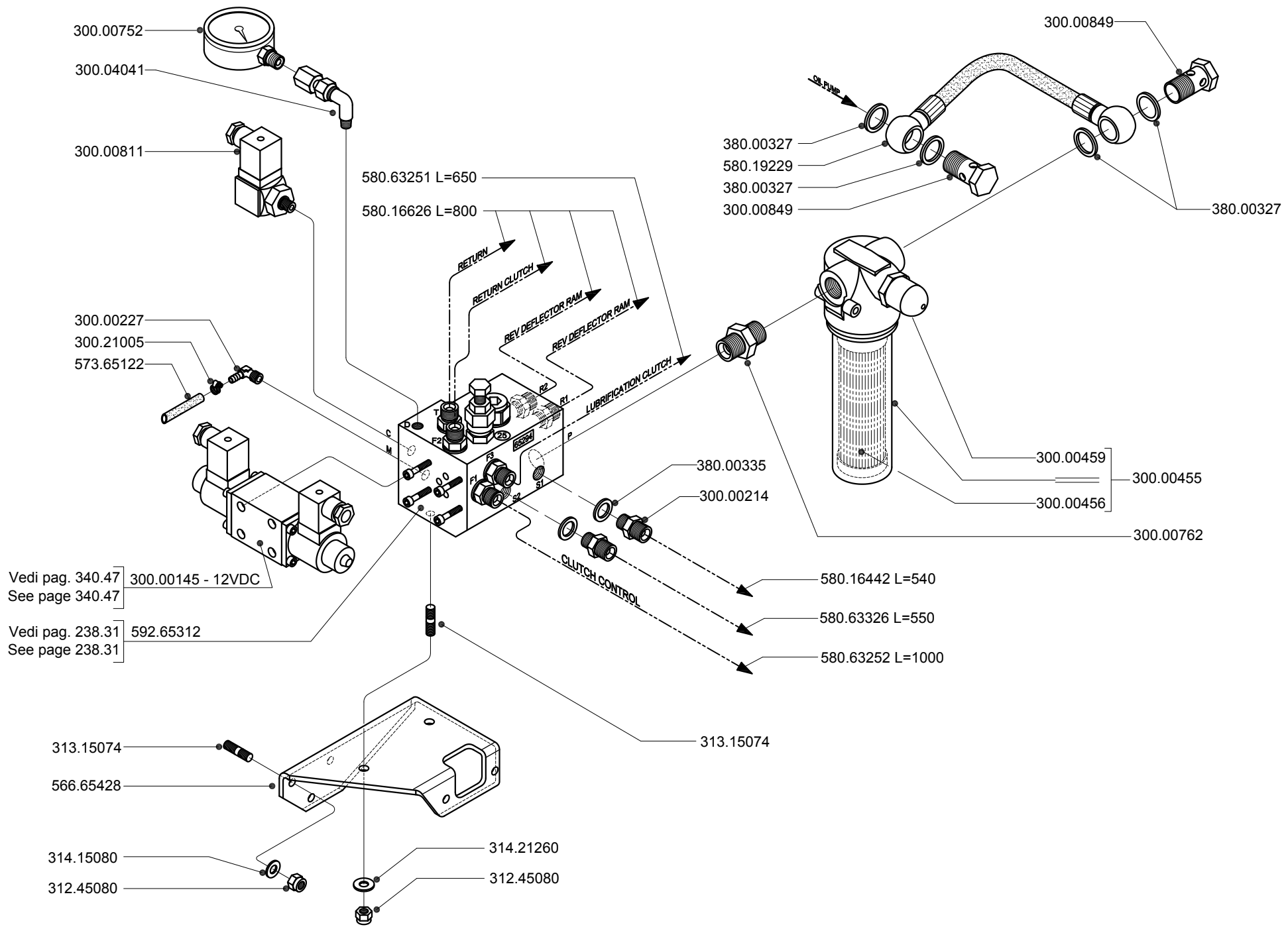


592.65409 - CILINDRO DI STERZO PER ACES  
 592.65409 - ACES STEERING HYDRAULIC CYLINDER



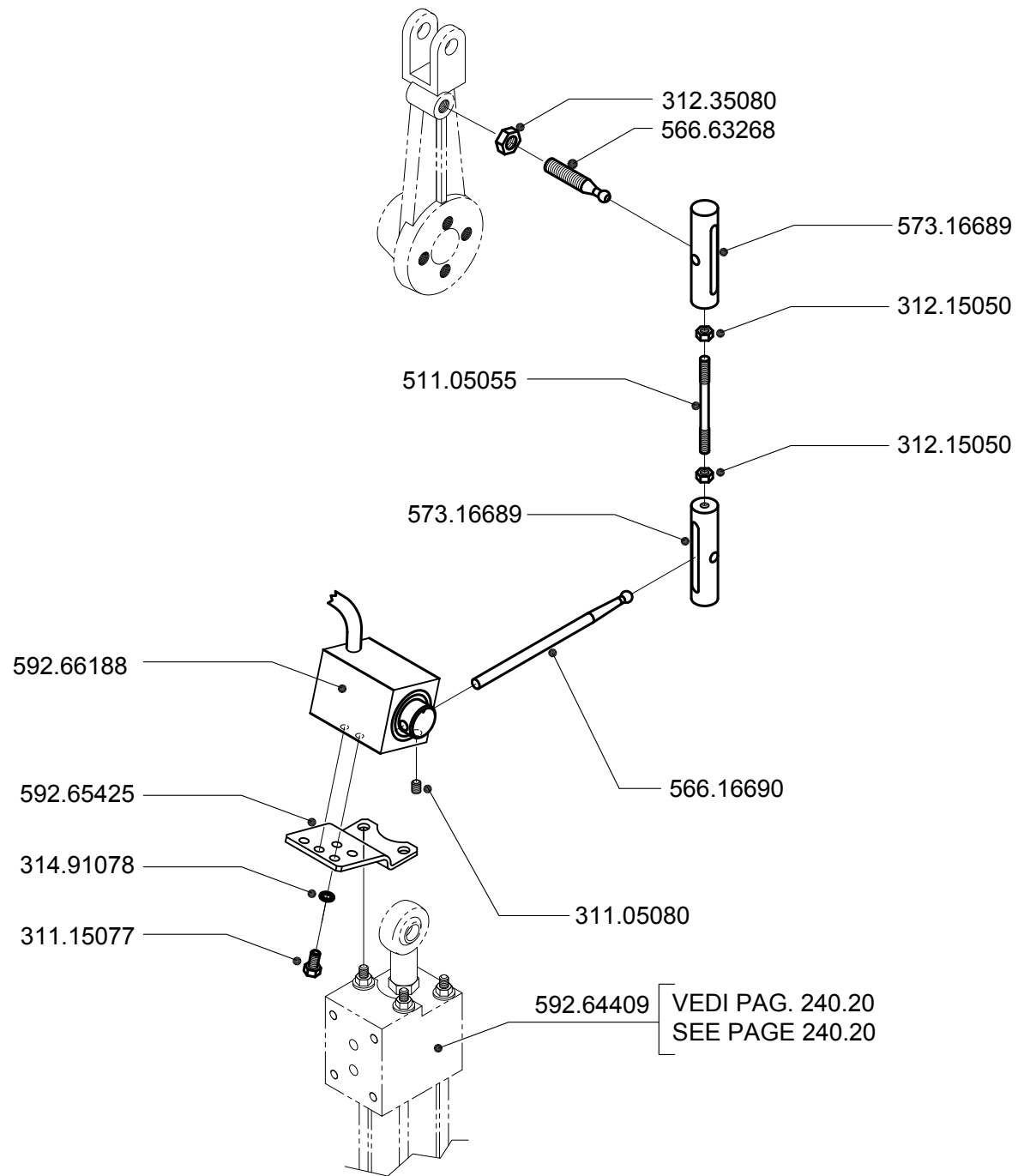
592.65416 - CILINDRO DI RETROMARCIA PER ACES  
 592.65416 - ACES ASTERN HYDRAULIC CYLINDER



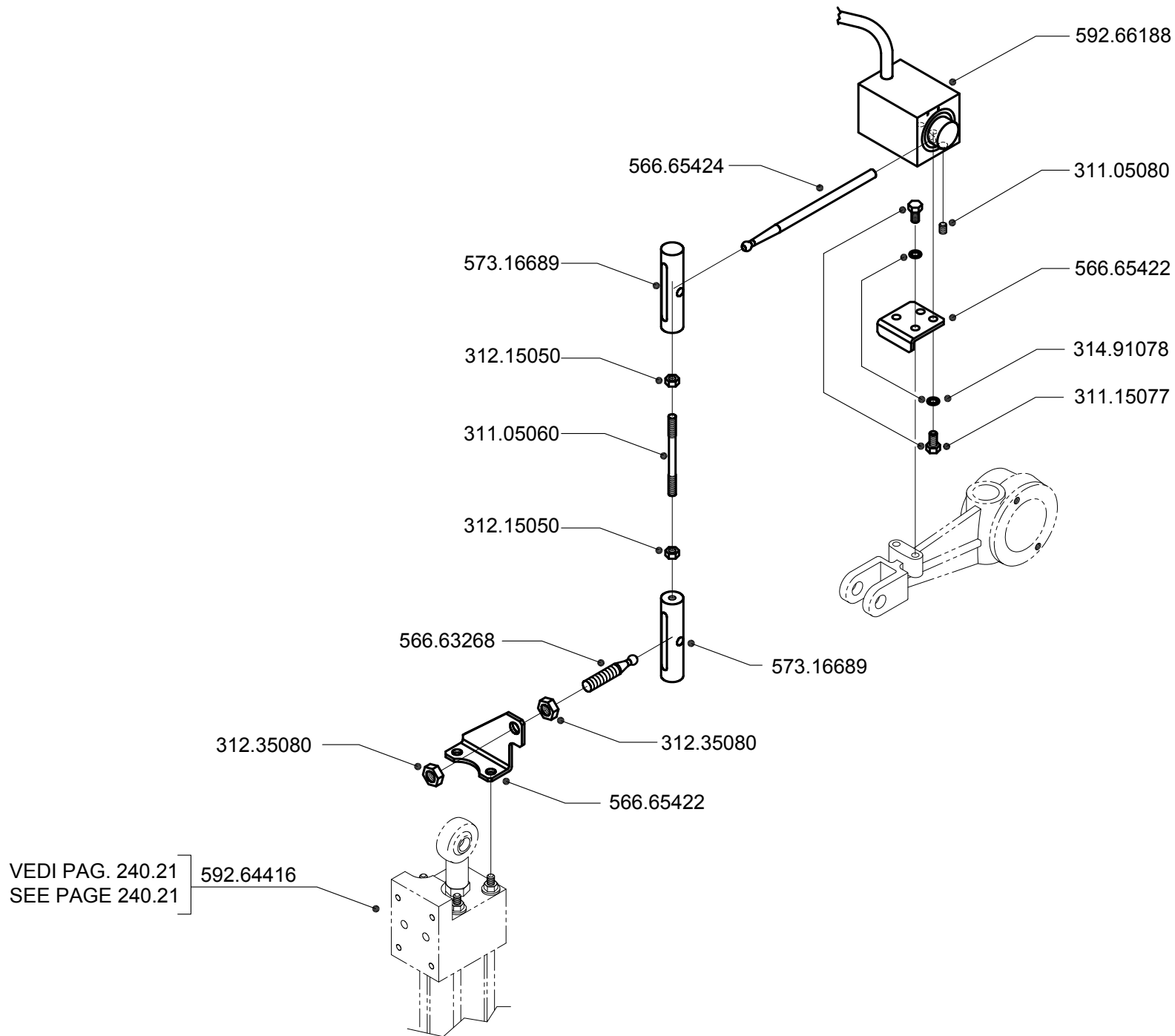


Vedi pag. 340.47  
See page 340.47

Vedi pag. 238.31  
See page 238.31



592.65426 - TRASDUTTORE POTENZIOMETRICO PER STERZO ACES  
592.65426 - POTENTIOMETER TRANSDUCER FOR ACES STEERING



592.65427 - TRASDUTTORE POTENZIOMETRICO PER RETROMARCA ACES  
 592.65427 - POTENTIOMETER TRANSDUCER FOR ACES BUCKET

Castoldi S.p.A. withhold the right to introduce, at anytime and without previous notice, such modifications of components and accessories as might be deemed necessary for technical or commercial reasons, without any obligation to bring up-to-date this leaflet

La Castoldi S.p.A. si riserva il diritto di apportare, in qualsiasi momento e senza preavviso, eventuali modifiche di componenti ed accessori che ritiene necessarie per esigenze tecniche o commerciali, senza ritenersi impegnata ad aggiornare questa pubblicazione



**CASTOLDI S.p.A.**  
Strada Provinciale 114 n.10 - 20080 ALBAIRATE (MI) - Italia  
tel. +39 02 9401881 - fax +39 02 94018850  
[info@castoldijet.it](mailto:info@castoldijet.it)