

# CASTOLDIJET

# TURBODRIVE

# 337

LUGLIO 1999

Catalogo parti di ricambio  
Catalogue of spare parts  
Catalogue des pièces de rechange  
Catálogo de los repuestos  
Katalog der Ersatzteile

---

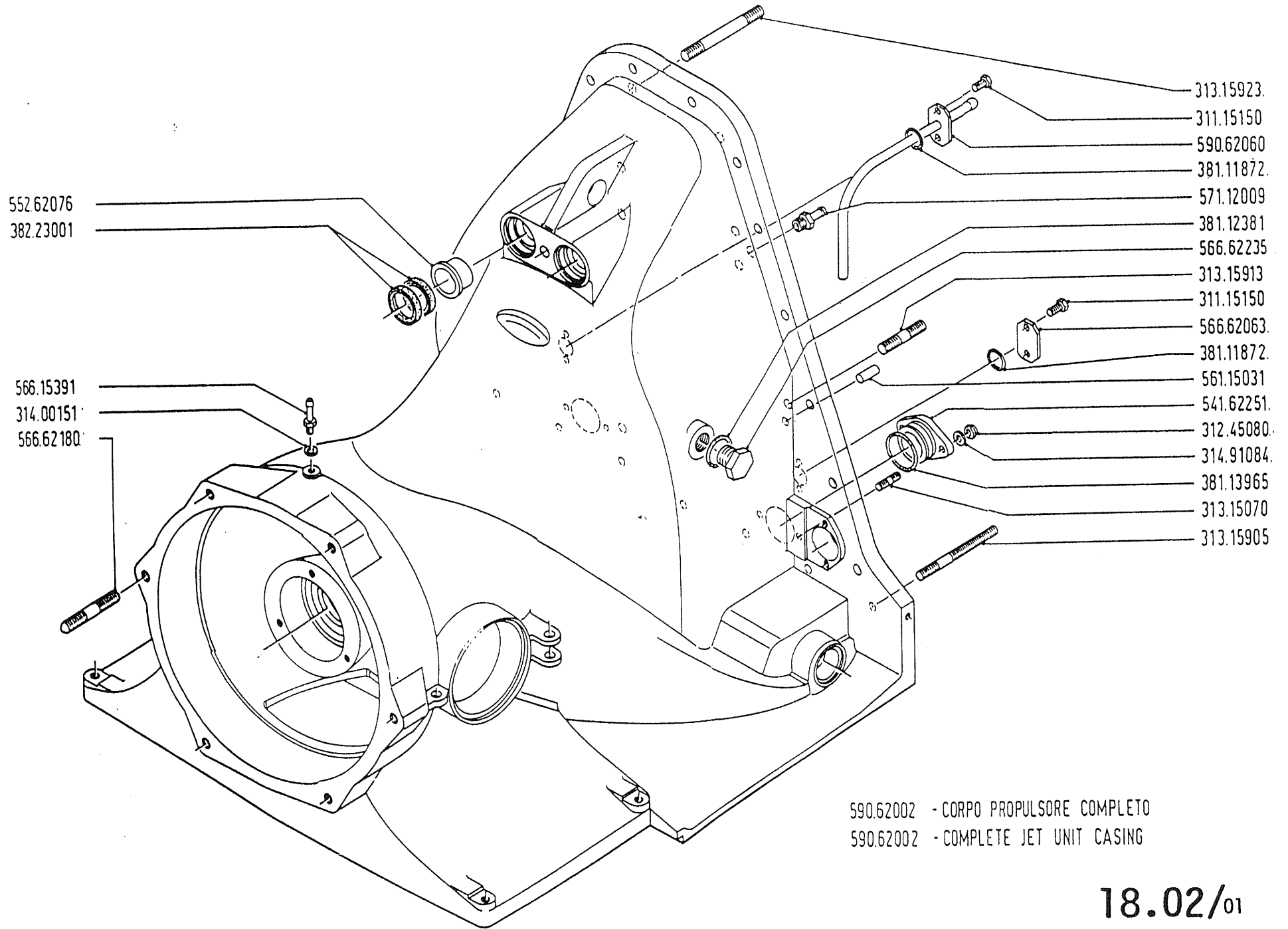
18.00/03

La CASTOLDI S.p.A. si riserva il diritto di apportare in qualsiasi momento e senza preavviso, eventuali modifiche di componenti ed accessori che ritiene necessarie per esigenze tecniche o commerciali, senza ritenersi impegnata ad aggiornare questa pubblicazione.

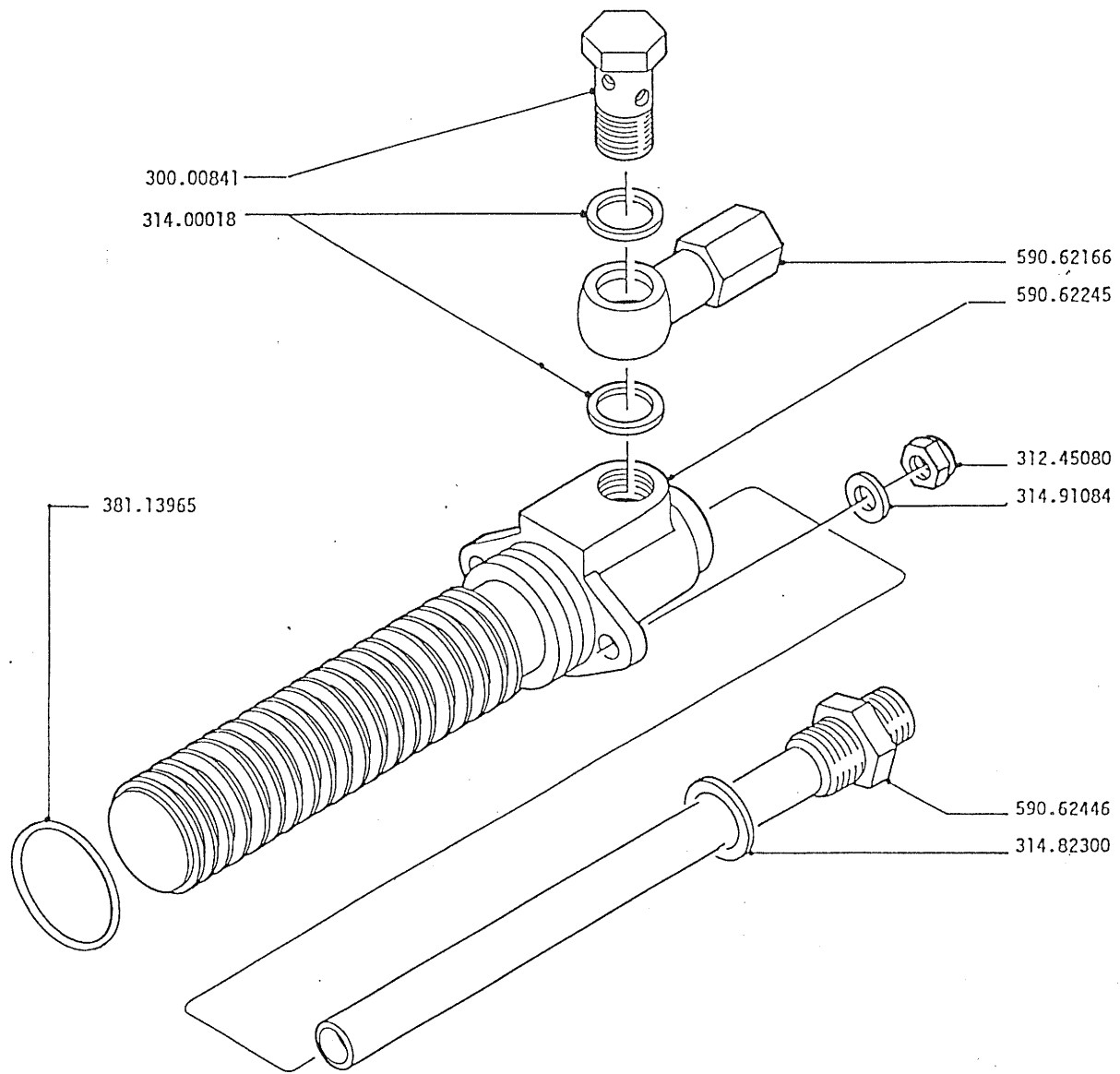
*CASTOLDI S.p.a. withhold the right to introduce, at any time and without previous notice, such modifications of components and accessories as might be deemed necessary for technical or commercial reasons, without any obligation to bring up-to date this manual.*

**ATTENZIONE!** Prima di ordinare pezzi di ricambio rilevare il numero di matricola del motore o del jet e consultare il catalogo tenendo presente che le modifiche sono introdotte nelle tavole di aggiornamento con il numero di matricola della prima macchina che porta la modifica, se questa comporta l'impiego di pezzi non intercambiabili con quelli precedenti.

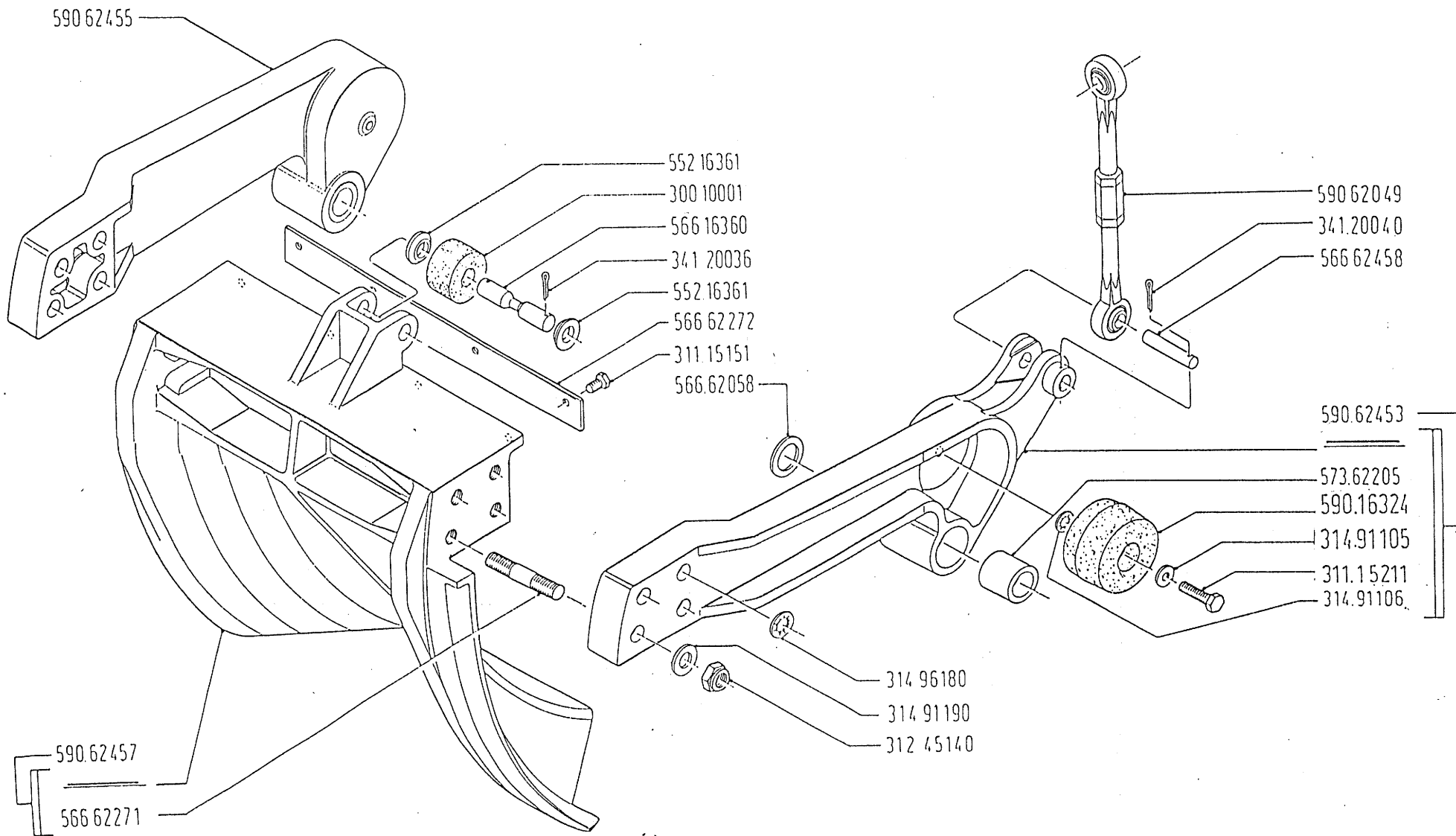
*ATTENTION! Before ordering spares, take the serial number of the engine, or of the jet, and look up the catalogue, keeping in mind that all variations are listed in the apposite tables that keep it up-to-date, with the serial number of the first piece of machinery to which the variation applies, if it involves the use of parts that are not interchangeable with the previous ones.*



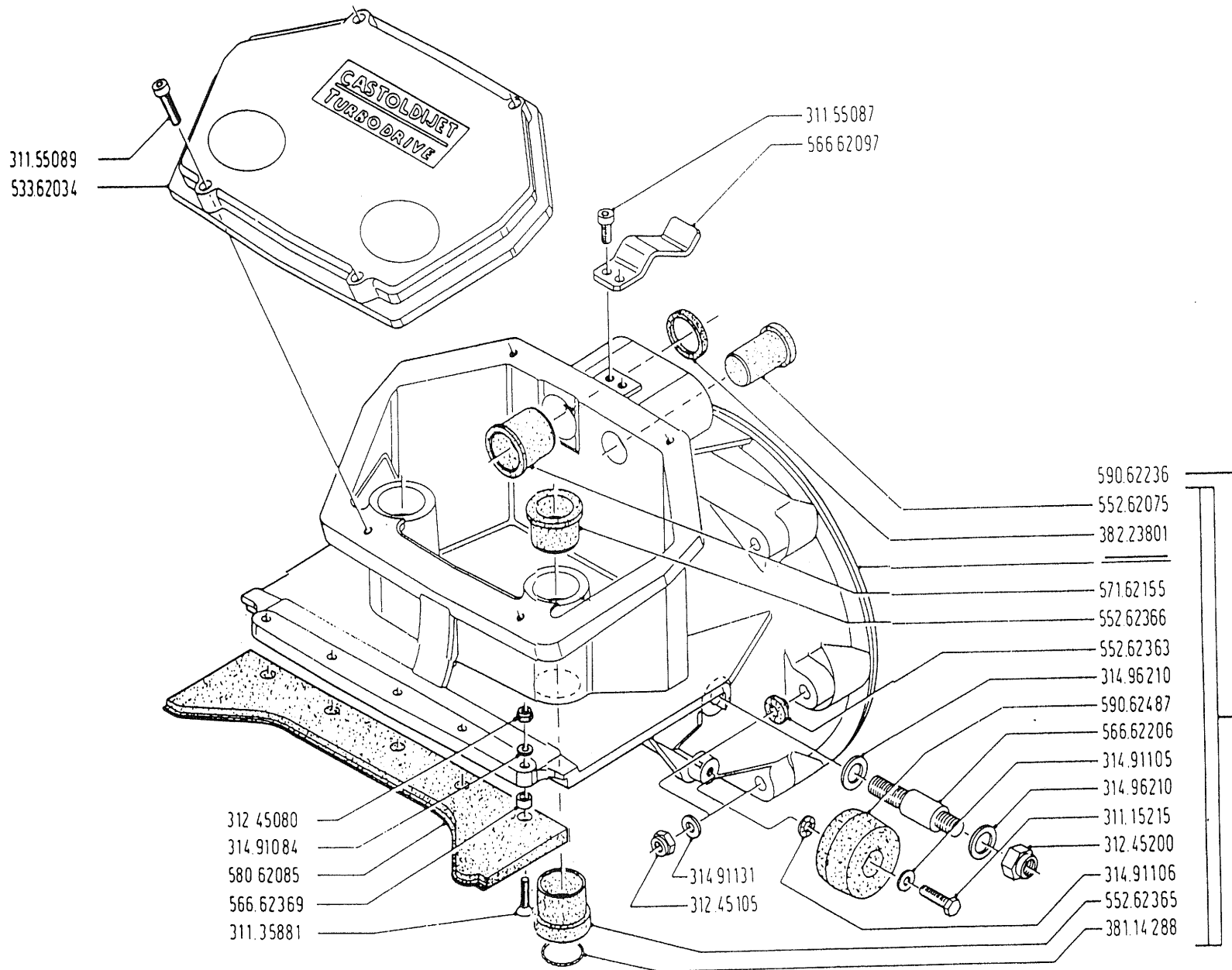
590.62002 - CORPO PROPULSORE COMPLETO  
590.62002 - COMPLETE JET UNIT CASING

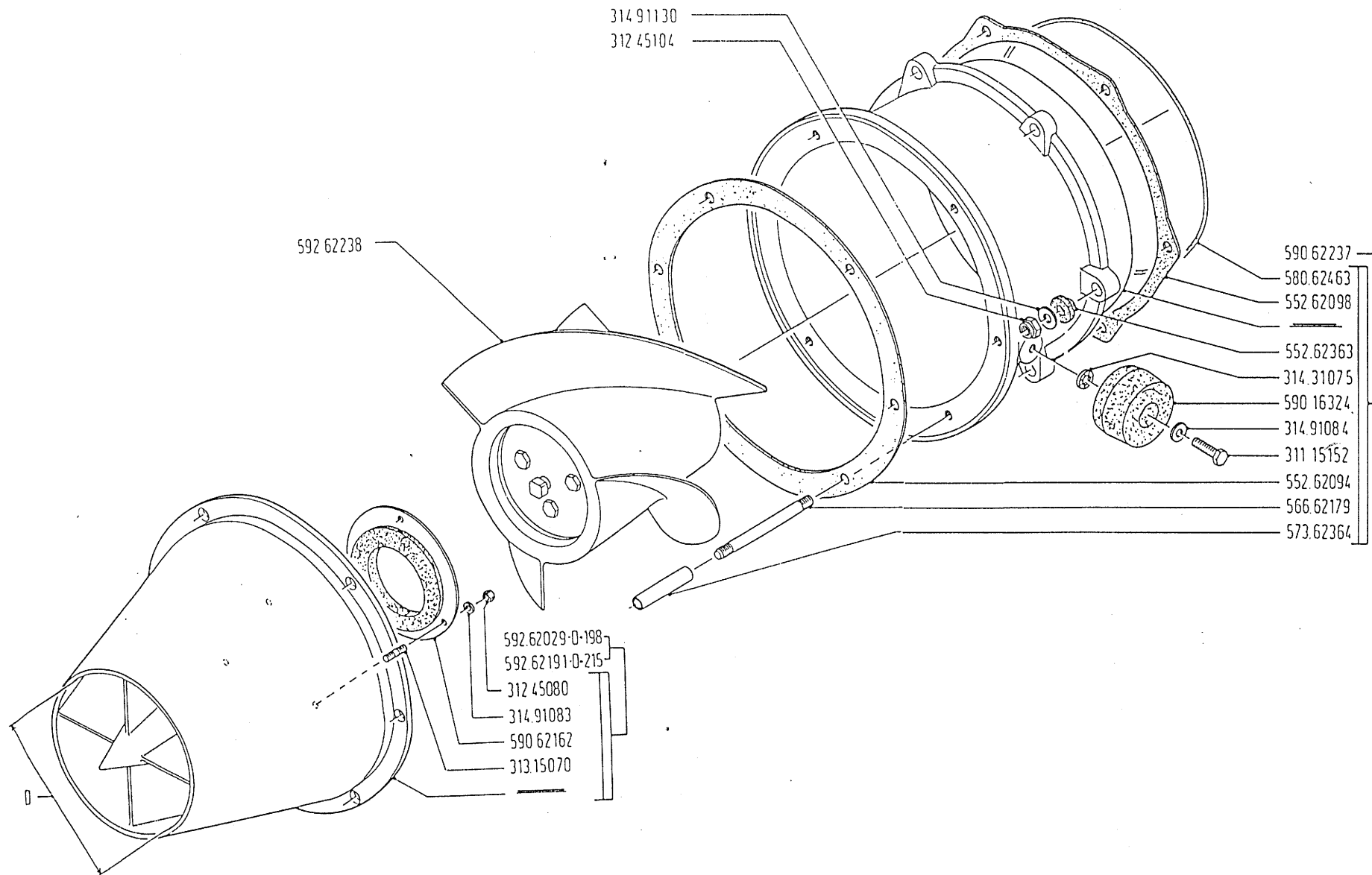


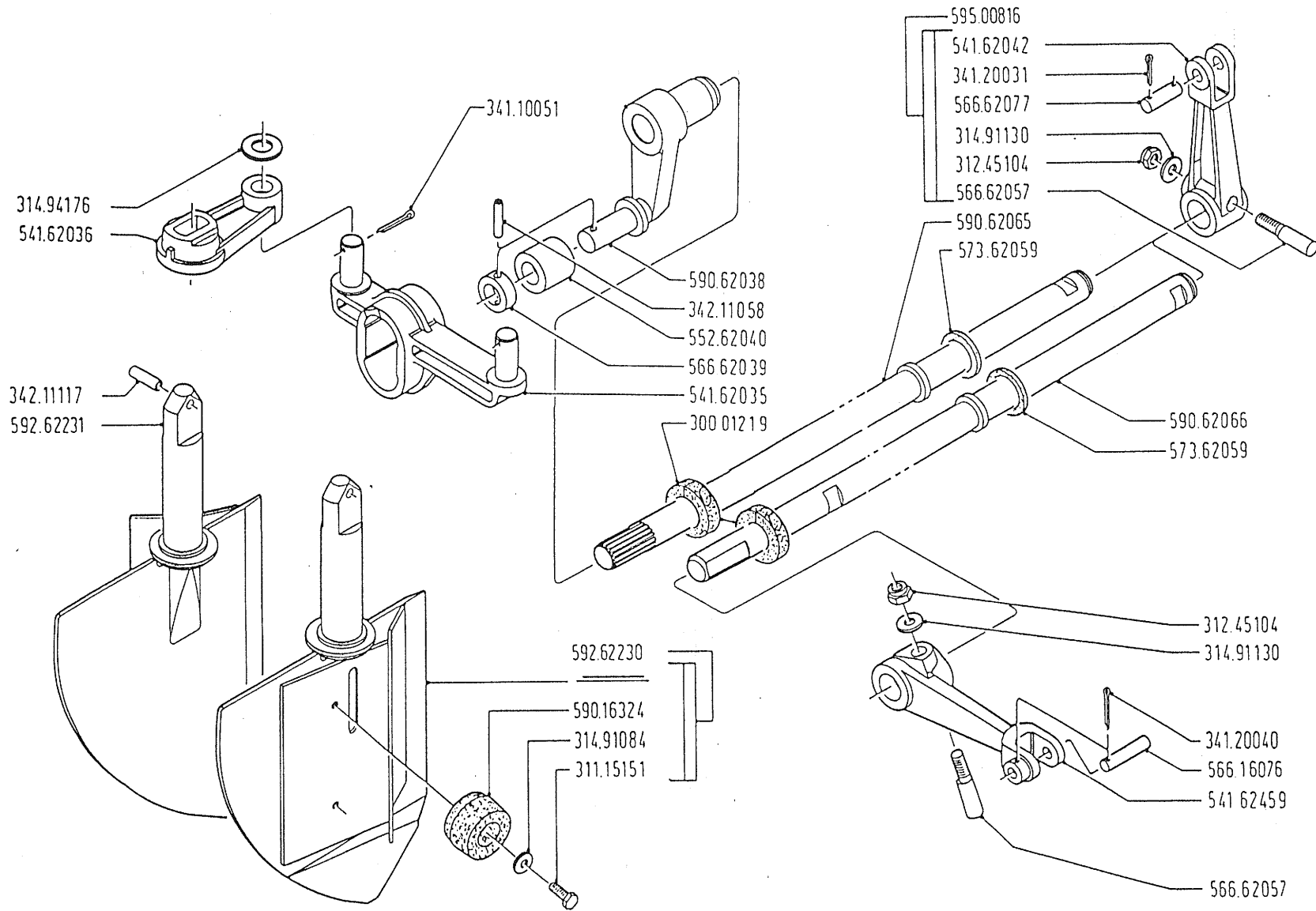
18.03/01



18.04/02

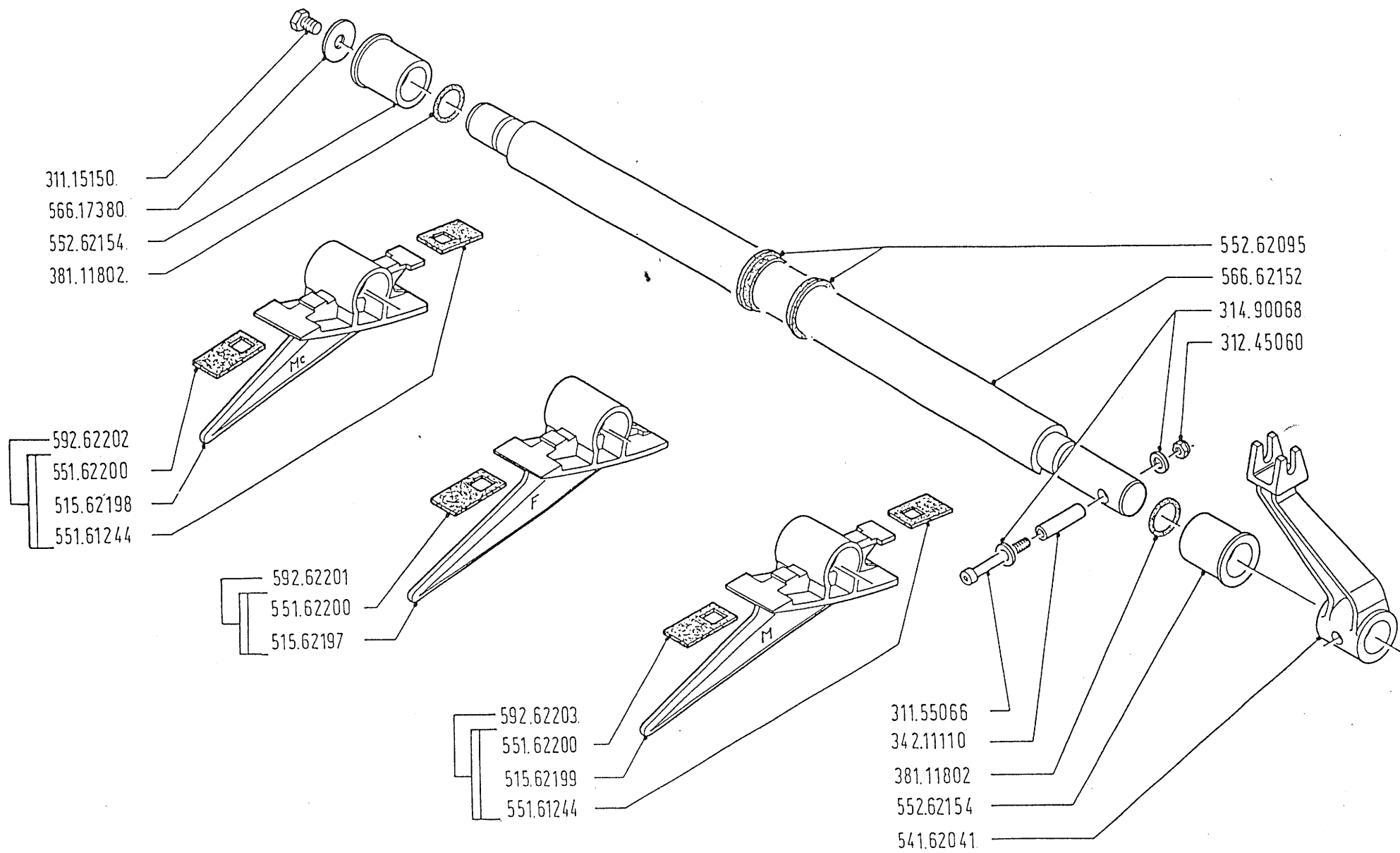


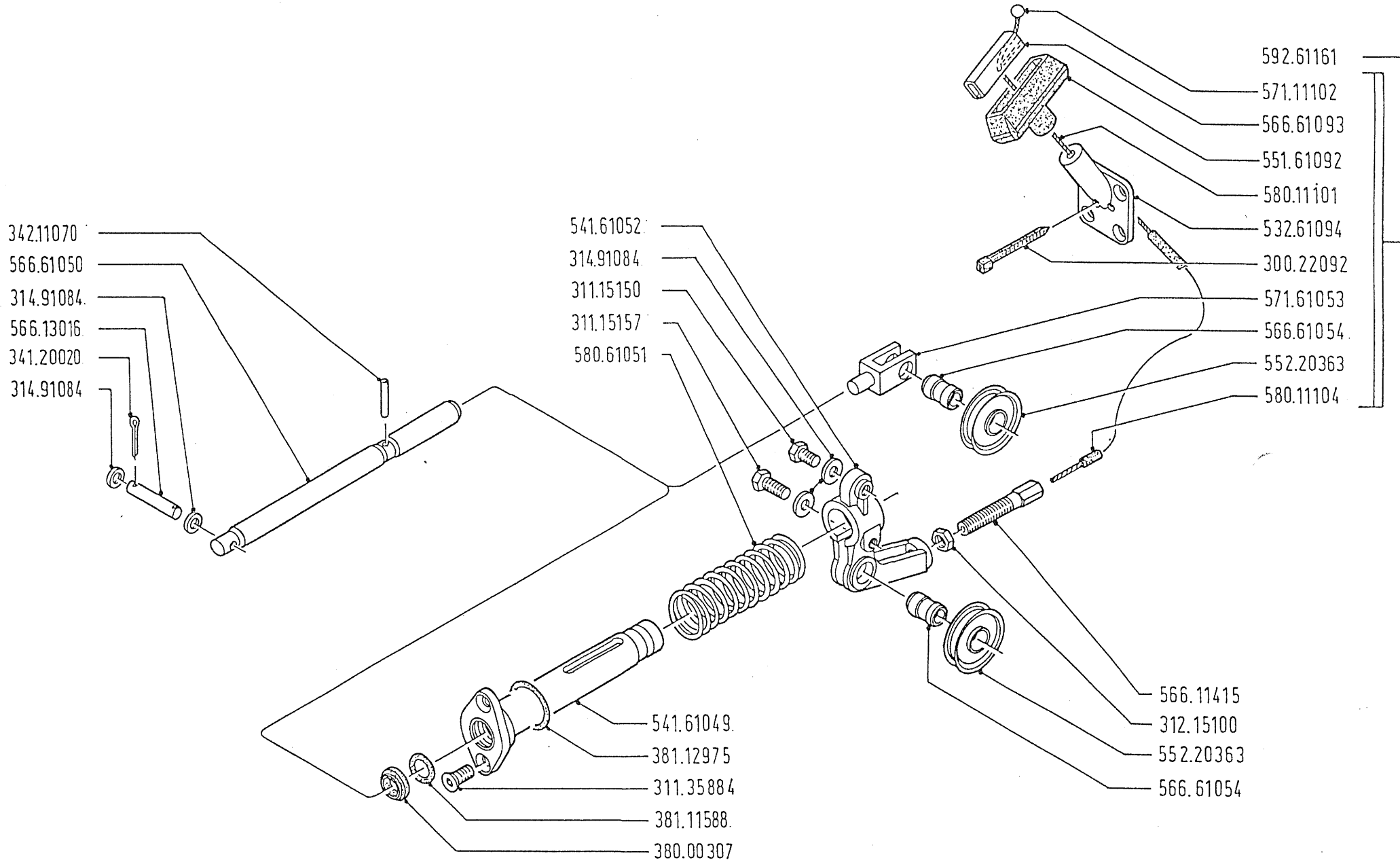


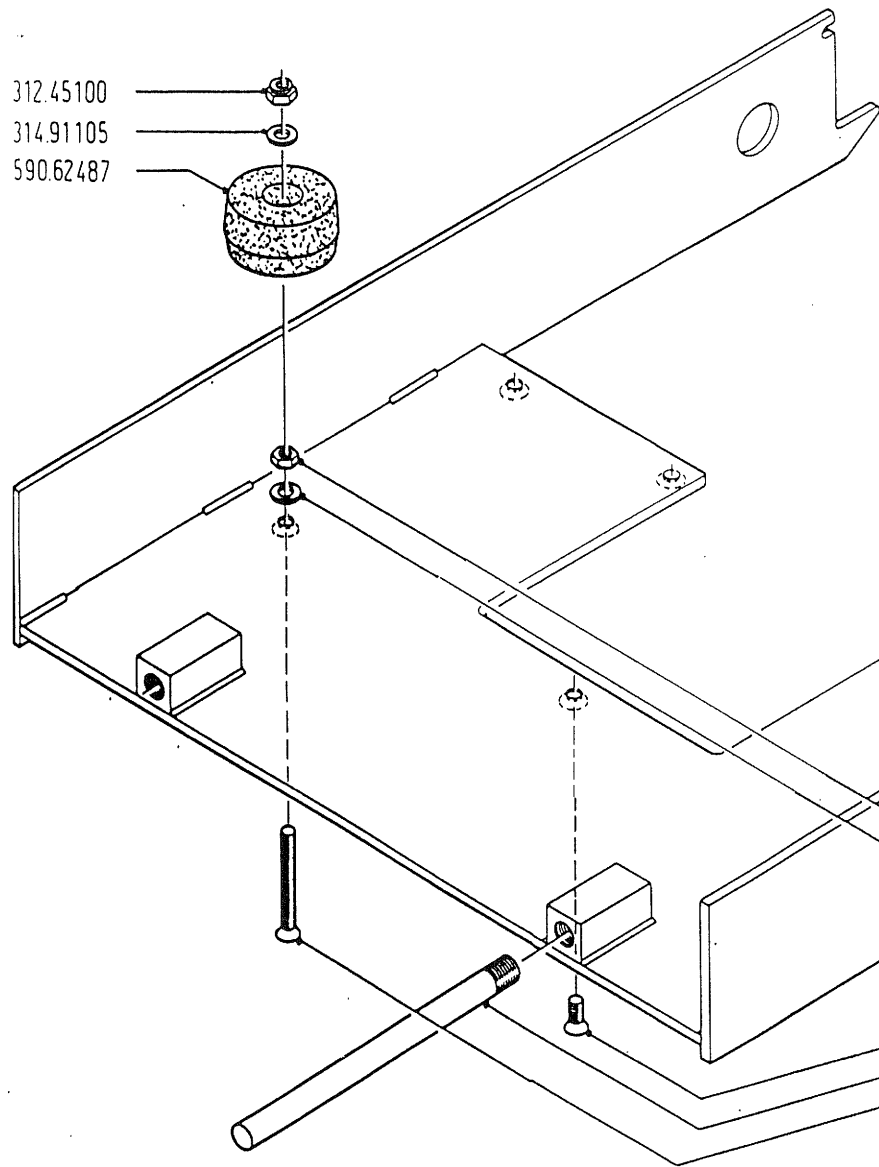


18.07/02

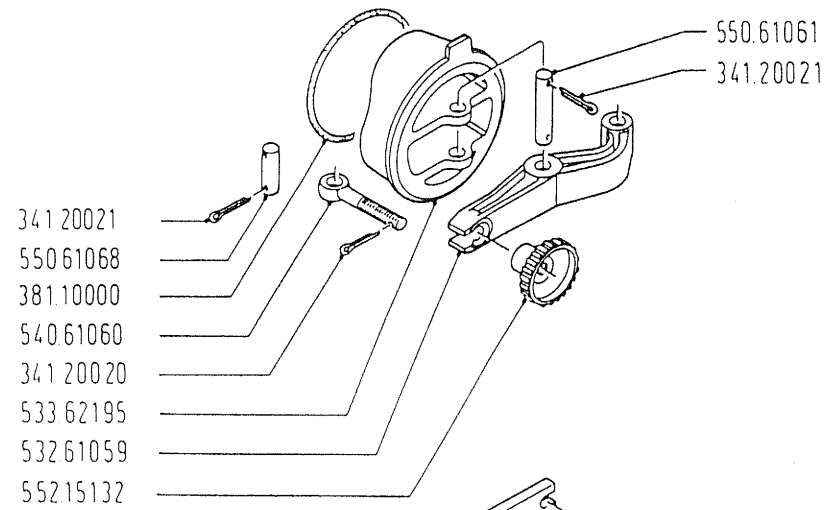








312.45100  
 314.91105  
 590.62487

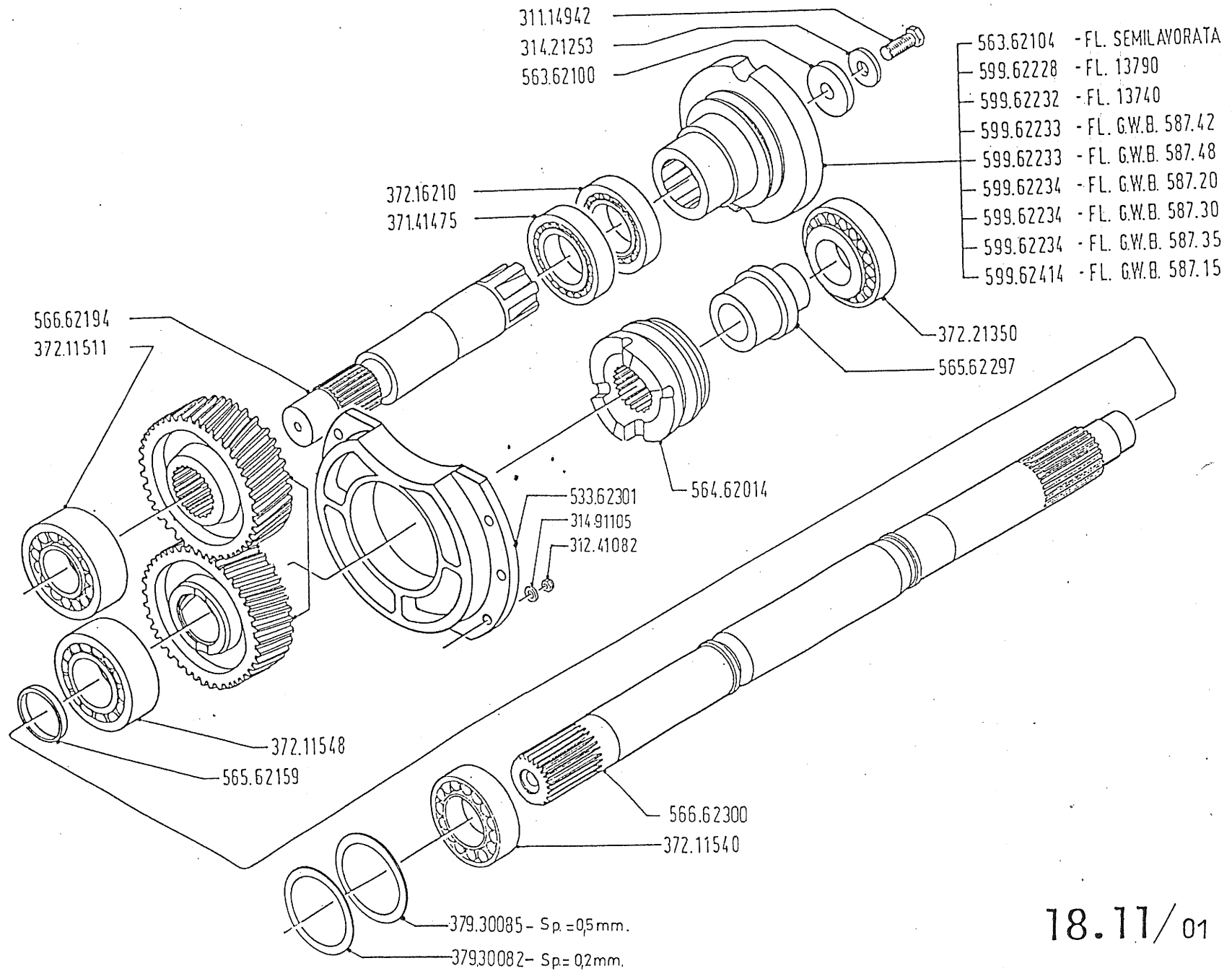


341.20021  
 550.61068  
 381.10000  
 540.61060  
 341.20020  
 533.62195  
 532.61059  
 552.15132

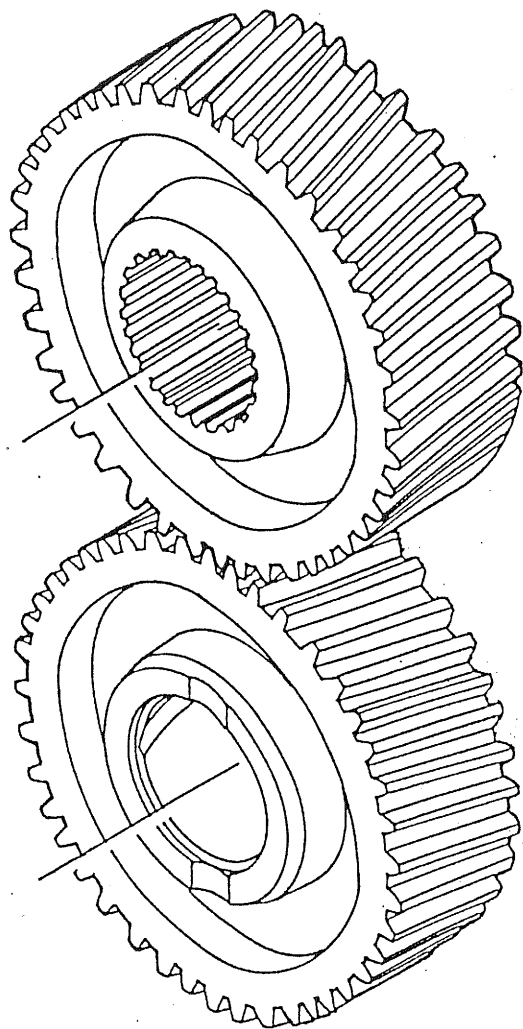
550.61061  
 341.20021

595.00814  
 311.15152  
 314.31075  
 590.62485  
 312.15100  
 314.91106  
 311.35888  
 552.62099  
 311.35889

18.10/01

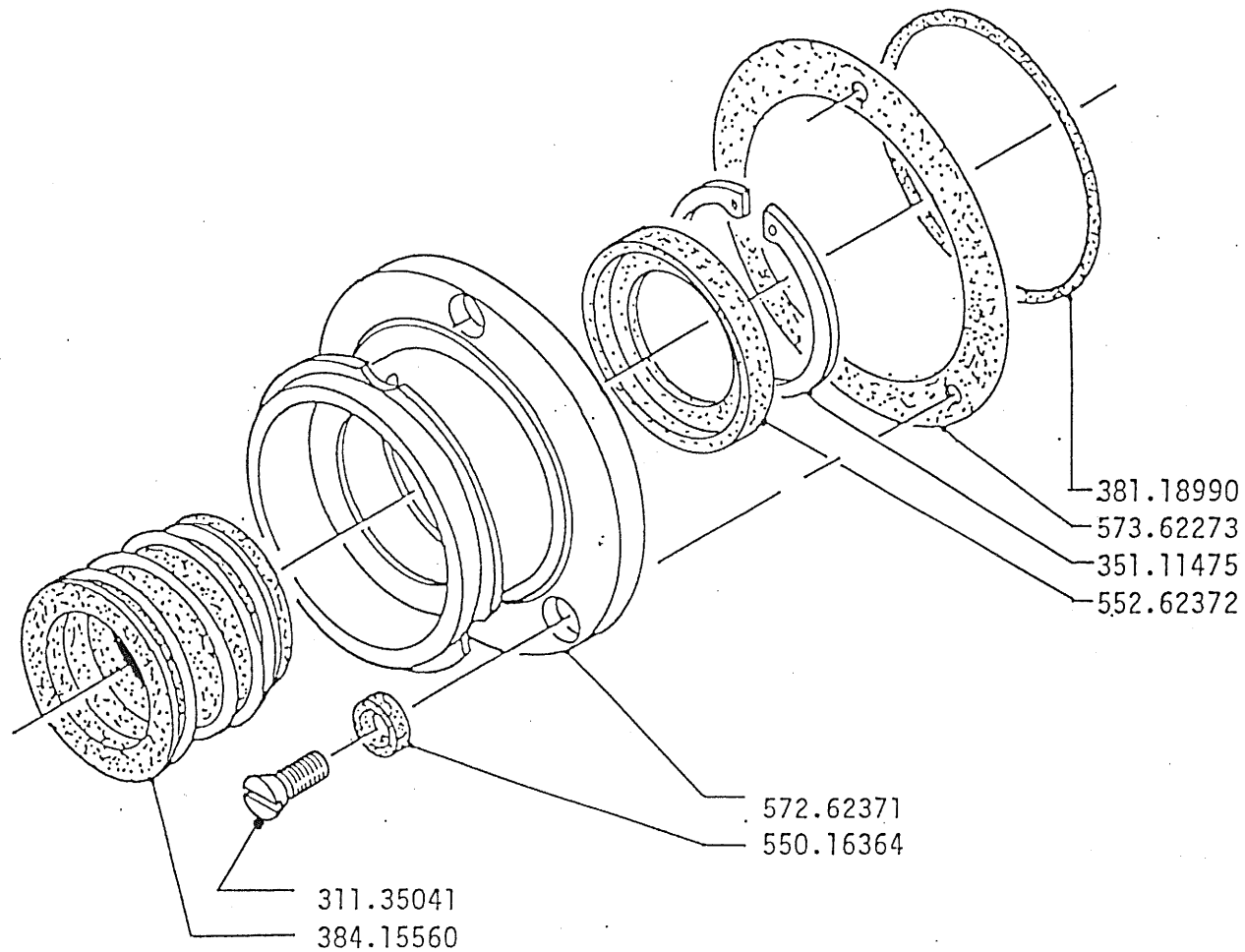


18.11/01



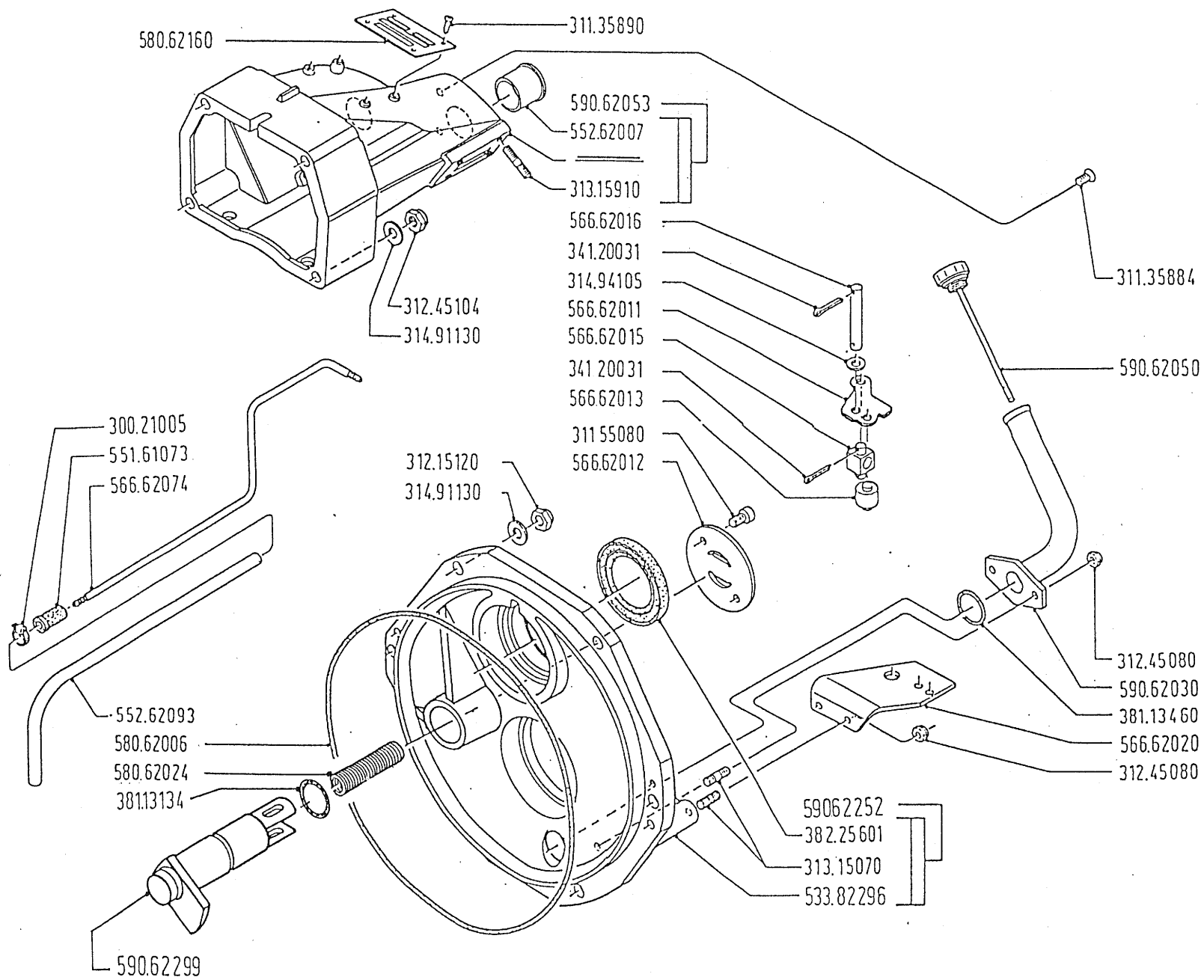
RAPPORTO GEAR RATIO	CODICE SET OF GEARS CODE NUMBER
23-61	592.62328
24-60	592.62327
25-59	592.62326
26-58	592.62325
27-57	592.62324
28-56	592.62323
29-55	592.62322
30-54	592.62321
31-53	592.62320
32-52	592.62319
33-51	592.62318
34-54	592.62317
35-49	592.62316
36-48	592.62315
37-47	592.62314
38-46	592.62313
39-45	592.62312
40-44	592.62311
41-43	592.62310
42-42	592.62309
43-41	592.62308
44-40	592.62307
45-39	592.62306
46-38	592.62305
47-37	592.62304
48-36	592.62303

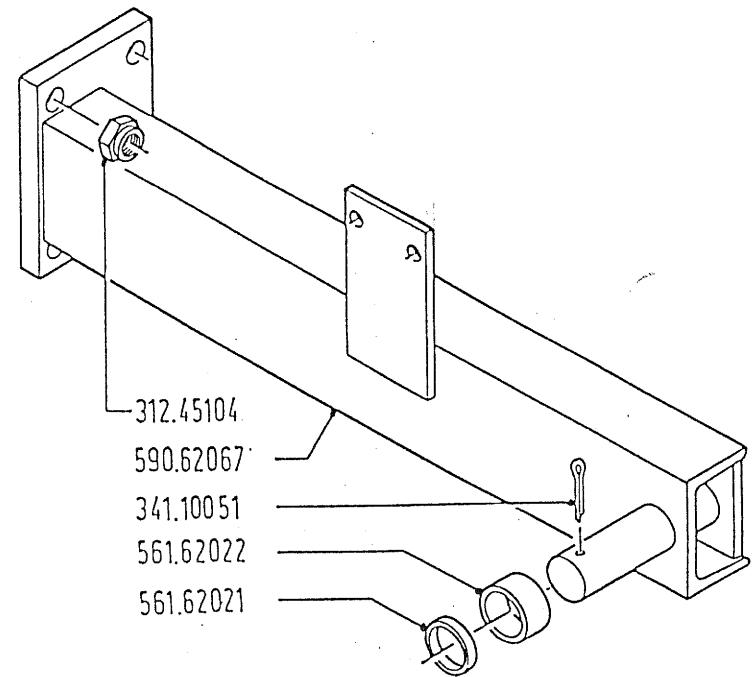
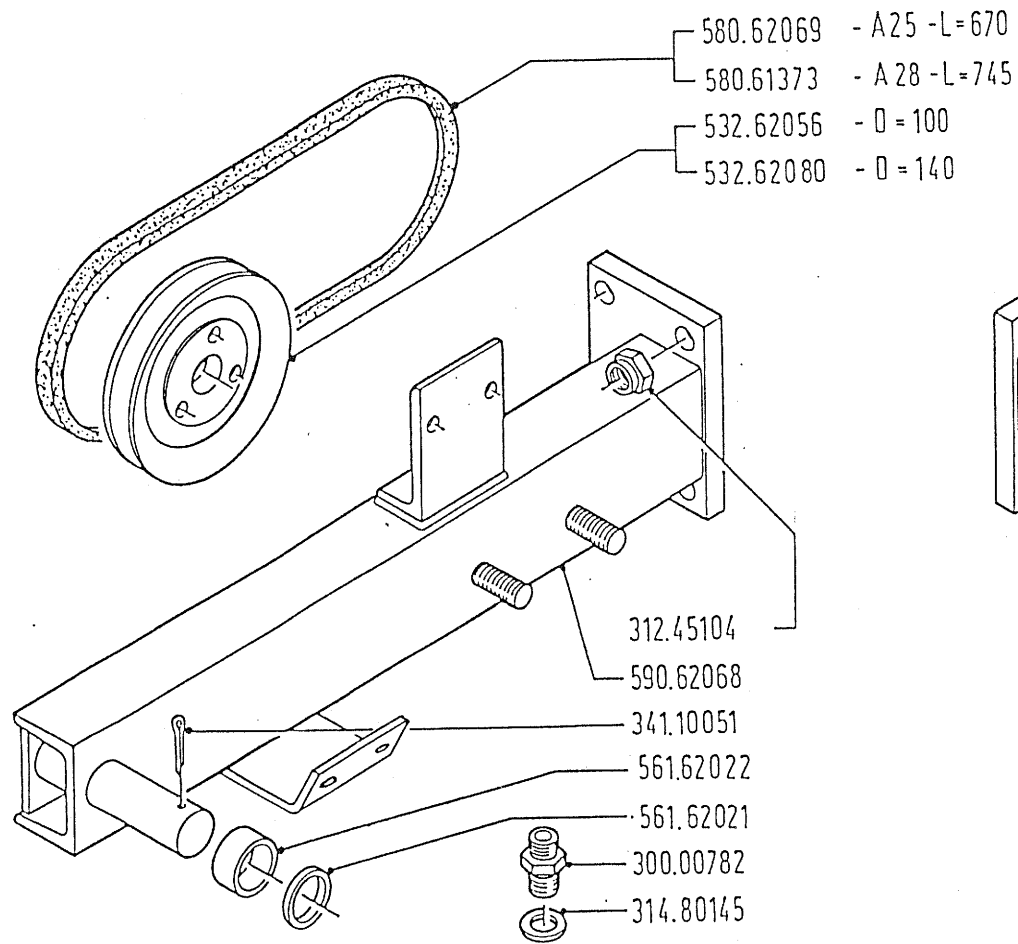
18.12/01



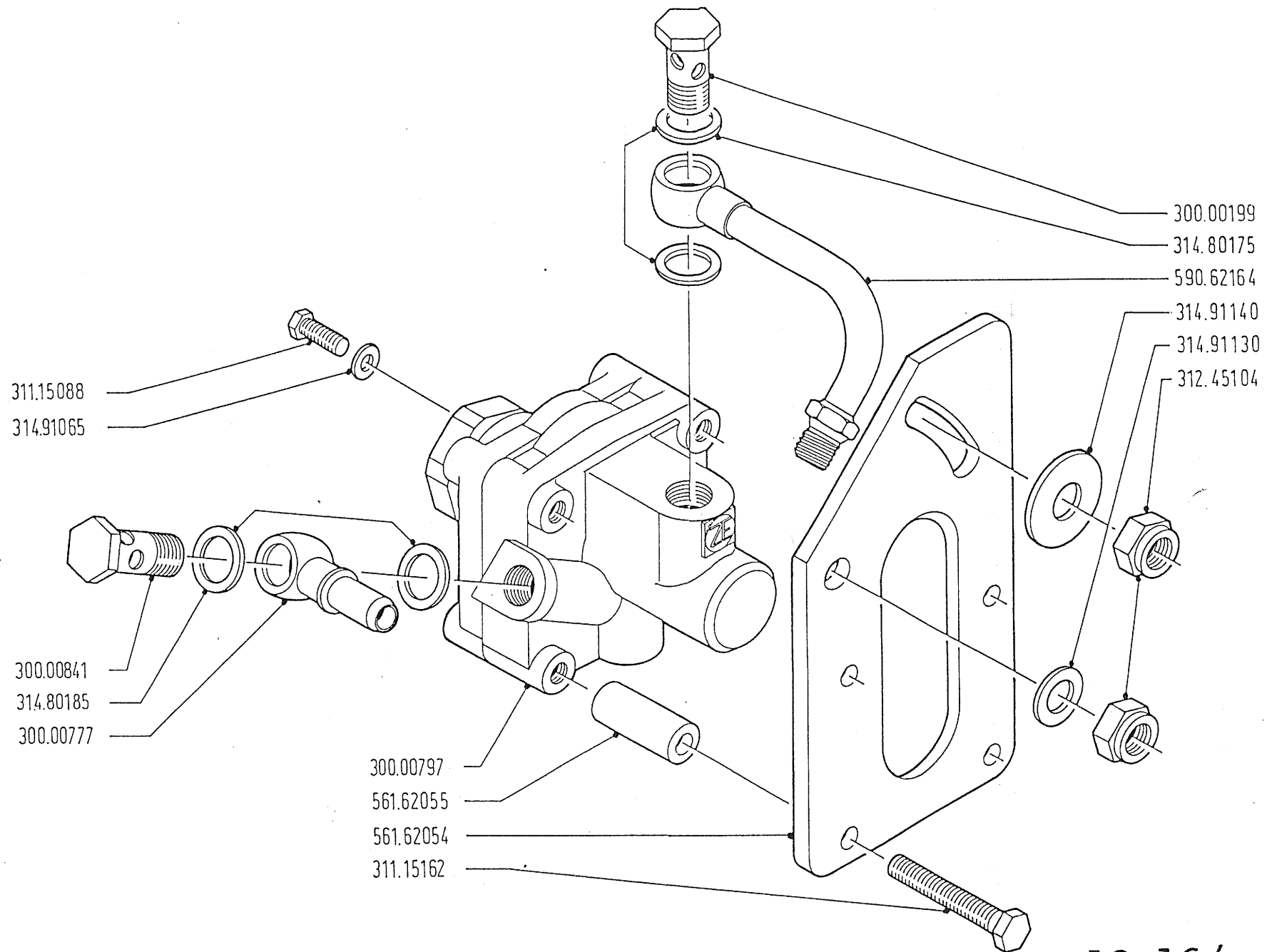
592.62373 - TENUTA PER ALBERO GIRANTE  
T.D. 337 IMPELLER SHAFT SEAL

18.13/02

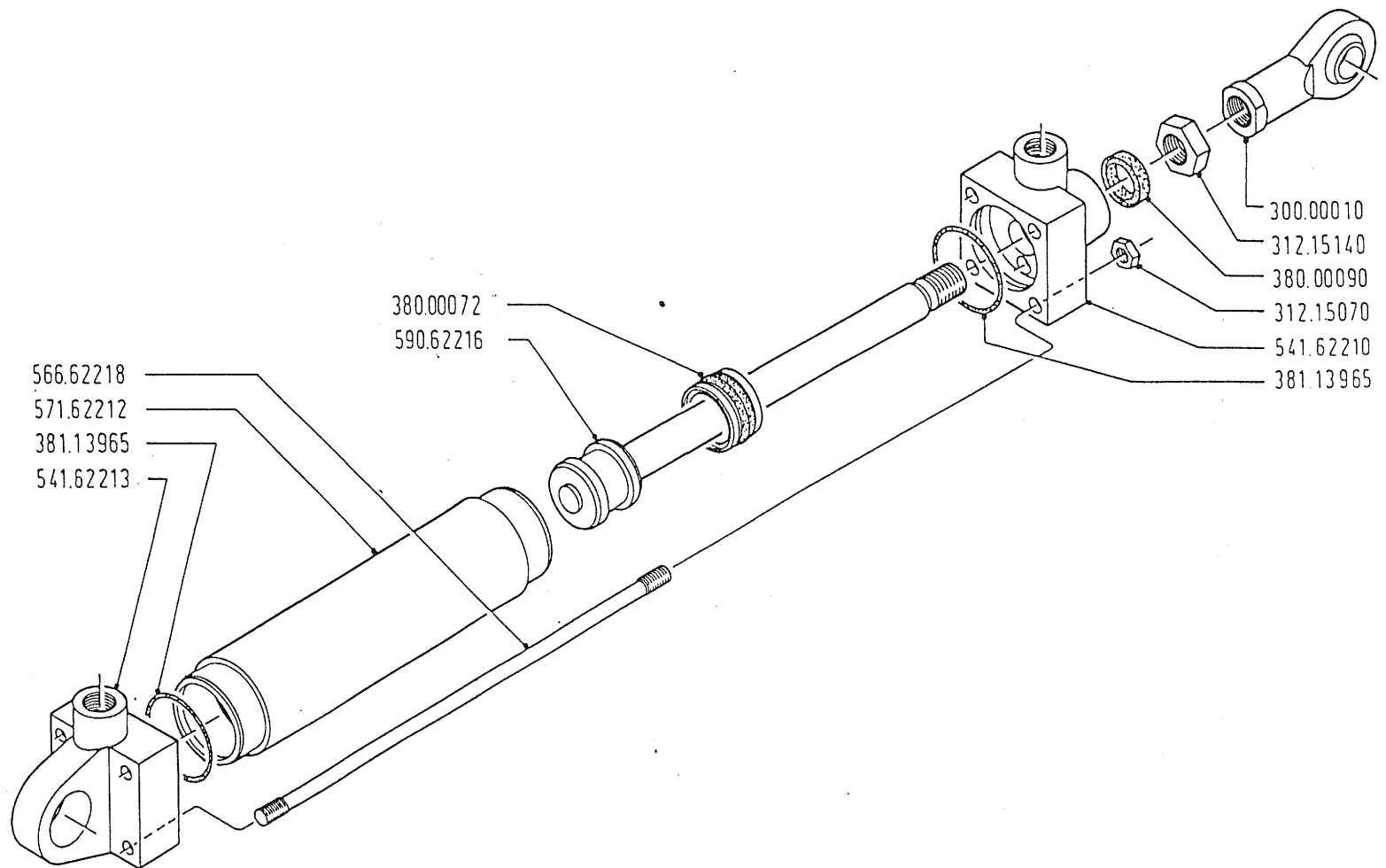




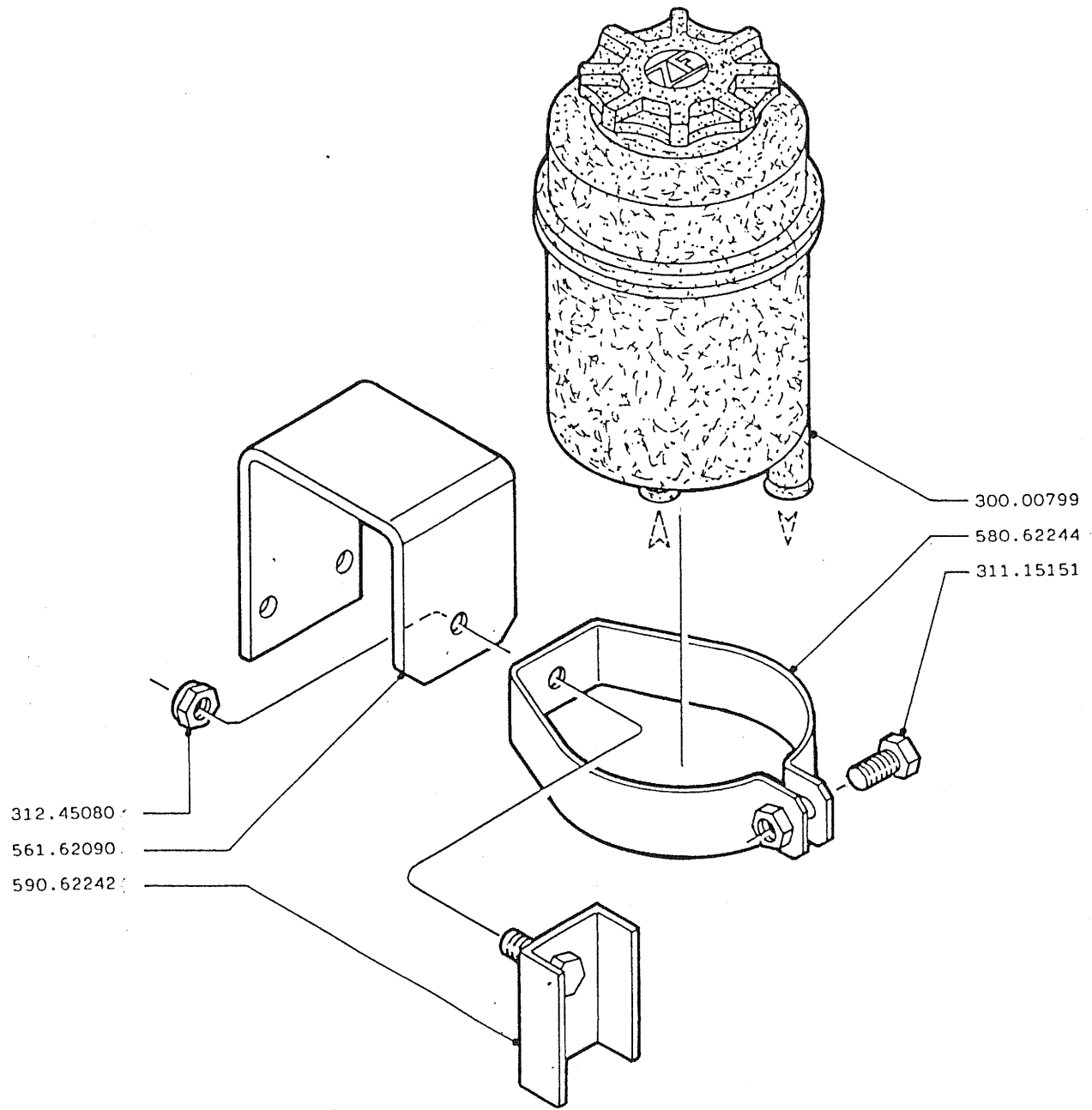


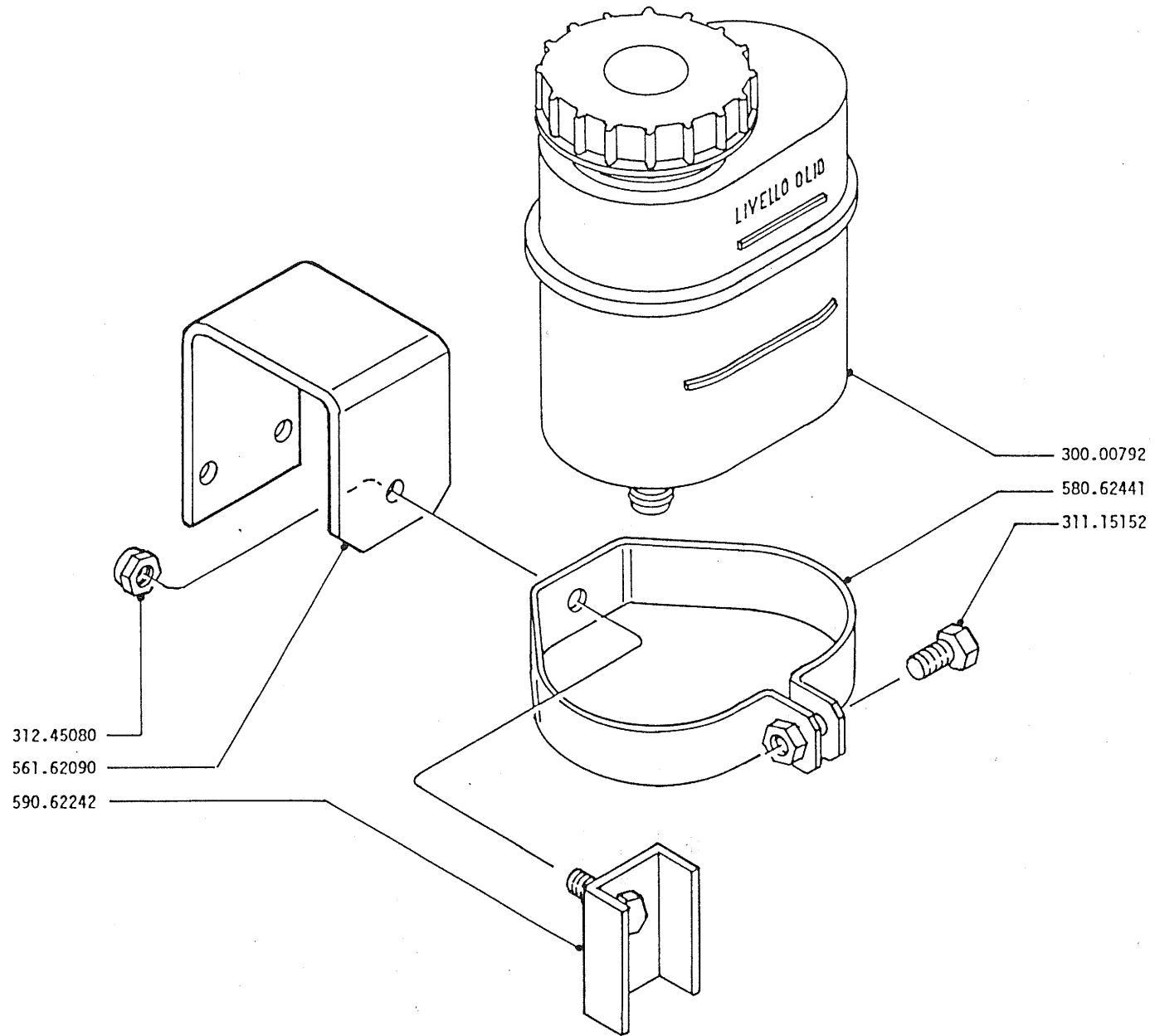


18.16/01

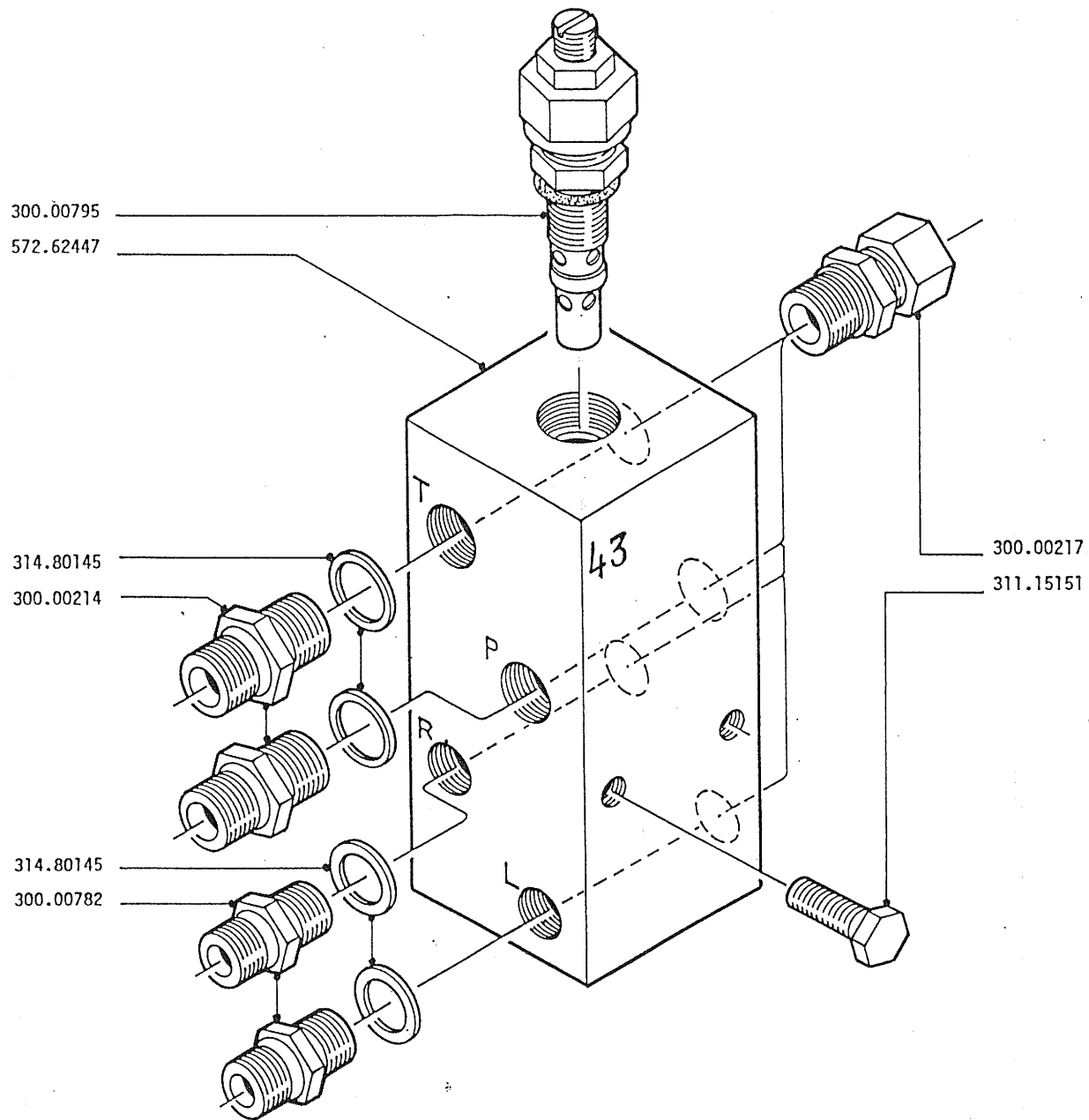


592.62219 : - CILINDRO IDRAULICO  
HYDRAULIC RAM



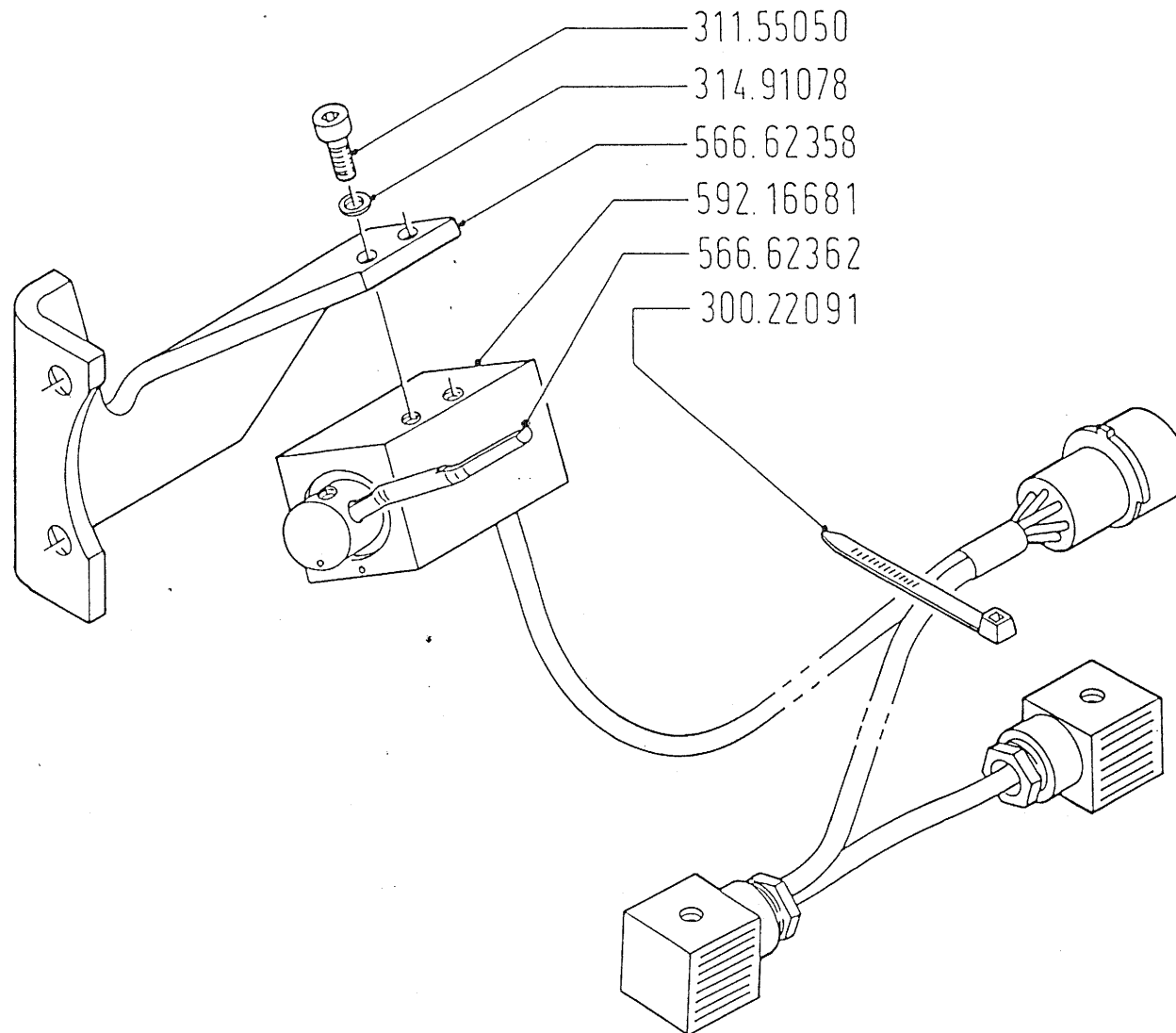


18.19/01



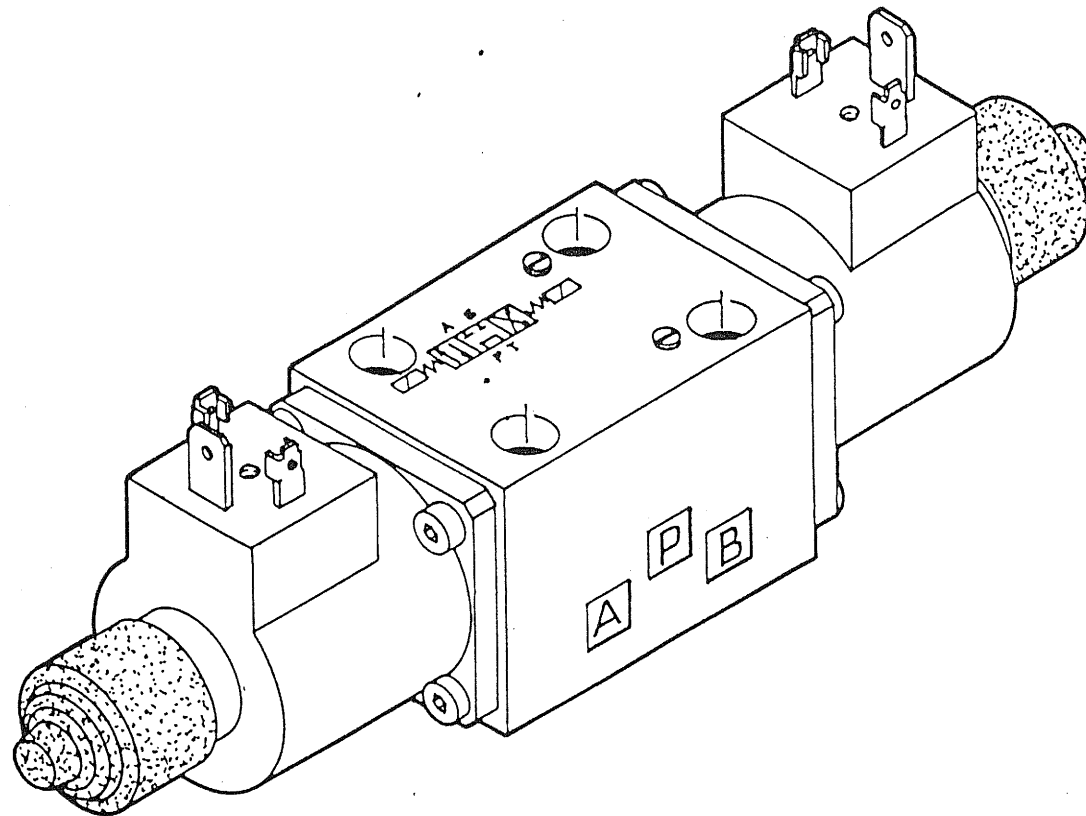
592.62448 - COLLETTORE PER TIMONERIA IDRAULICA CON VALVOLA DI MASSIMA A 43 BAR  
 HEADER FOR HYDRAULIC STEERING SYSTEM WITH SEQUENCE VALVE RATED 43 BAR

18.21/02

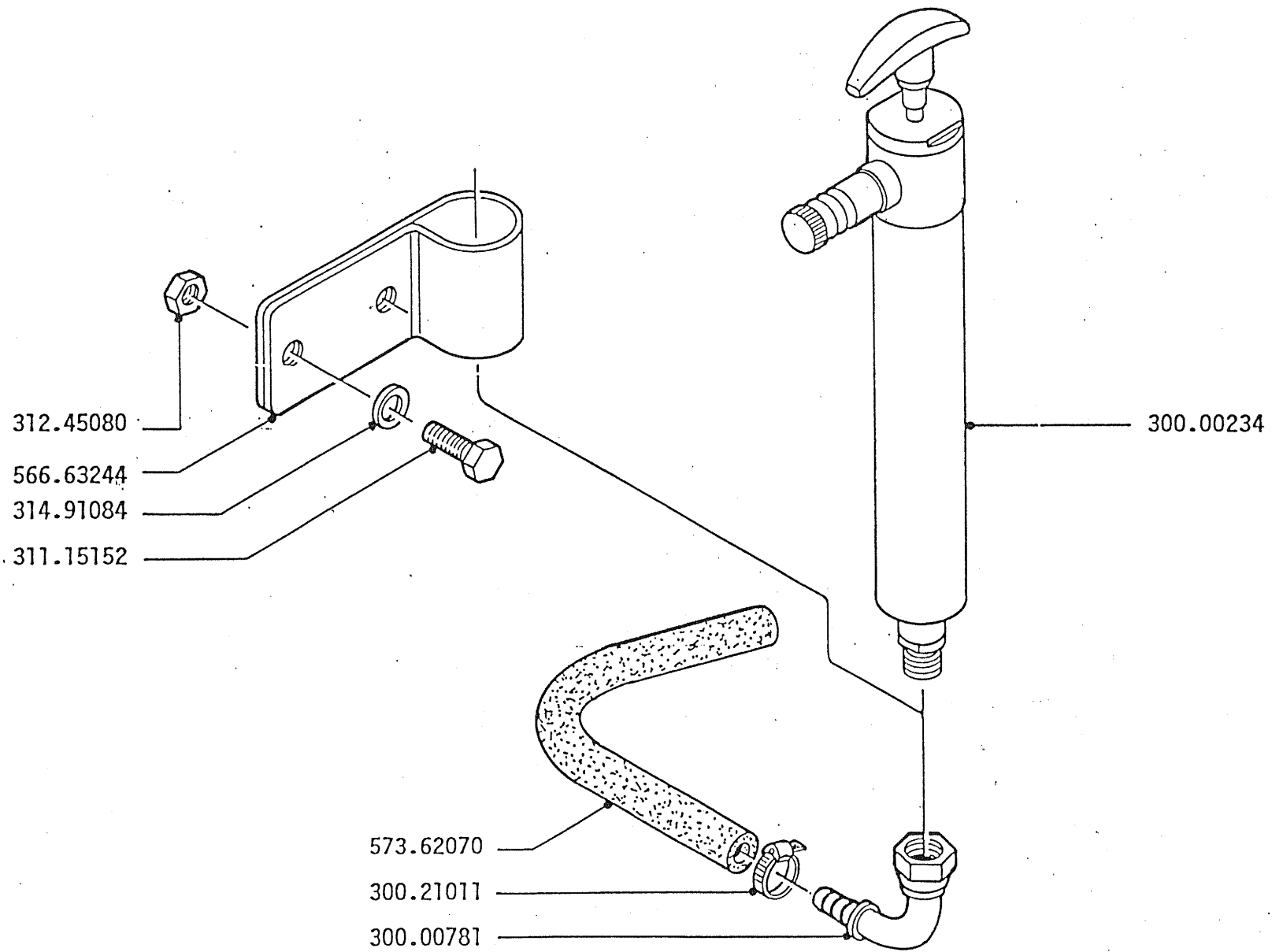


599.00066 - TRASDUTTORE DI POSIZIONE DEL DEFLETTORE RETROMARCIA CON STAFFA DI FISSAGGIO  
E LEVA DI COMANDO PER IDROGETTO T.D. 337  
POSITION TRANSDUCER OF THE REVERSING GATE WITH FASTENER BRACKET AND CONTROL  
LEVER FOR T.D. 337 WATER JET UNIT

18.26/01



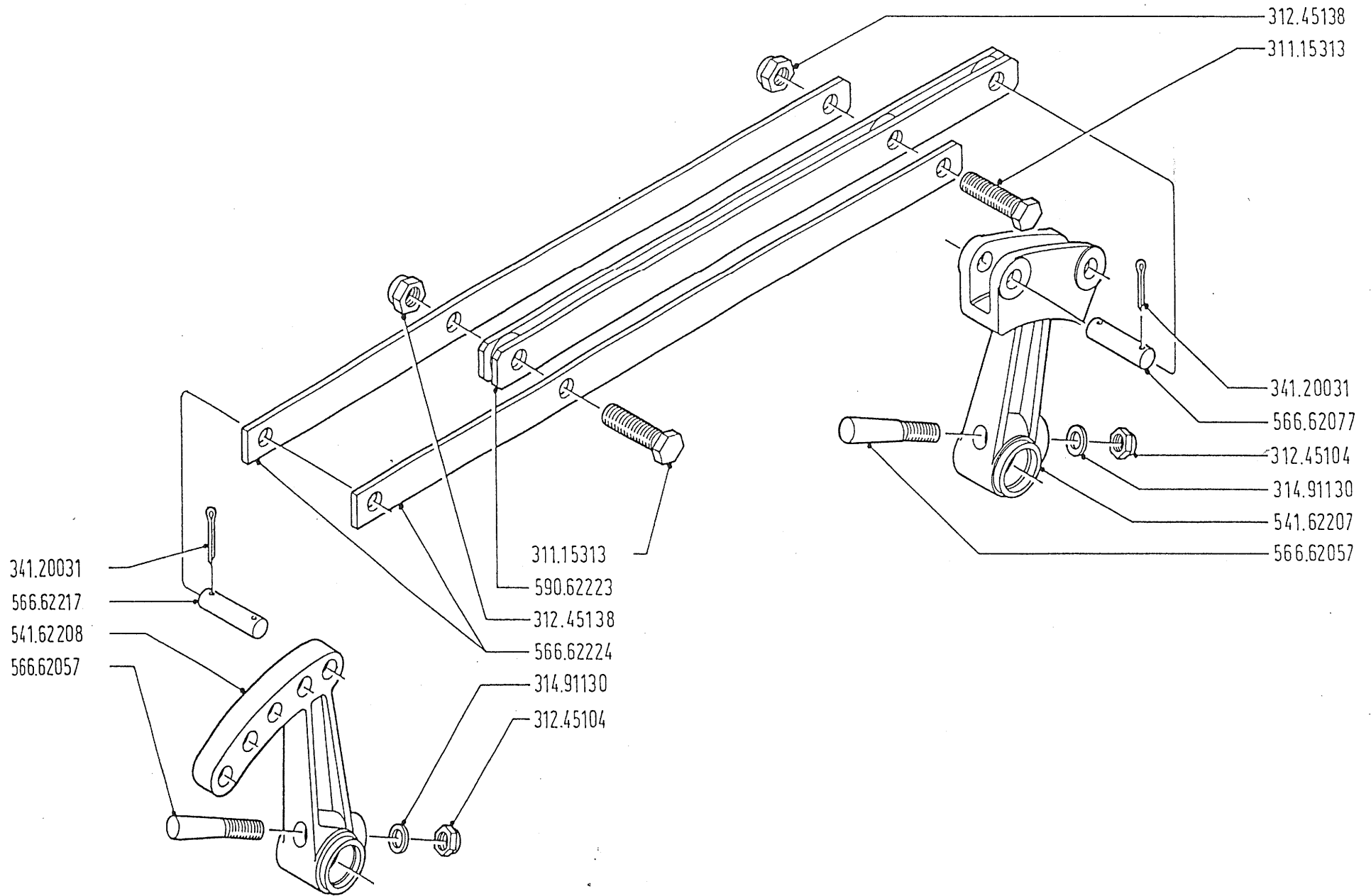
- 300.00225 - ELETTOVALVOLA 12 V - PER SERVOCOMANDO IDRAULICO
- 12 V ELECTRO-VALVE FOR HYDRAULIC ASSISTANCE
- 300.00228 - ELETTOVALVOLA 24 V - PER SERVOCOMANDO IDRAULICO
- 24 V ELECTRO-VALVE FOR HYDRAULIC ASSISTANCE

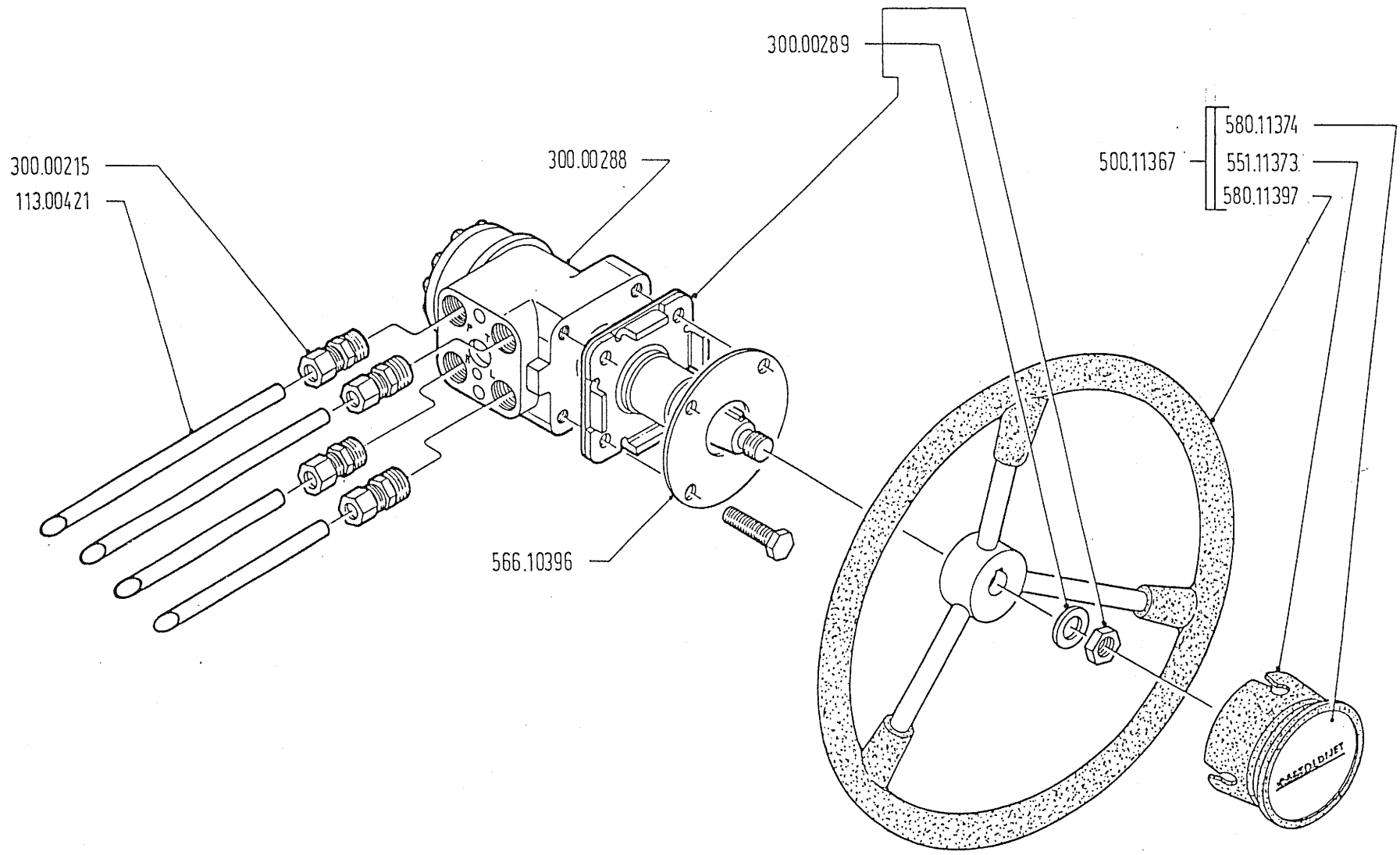


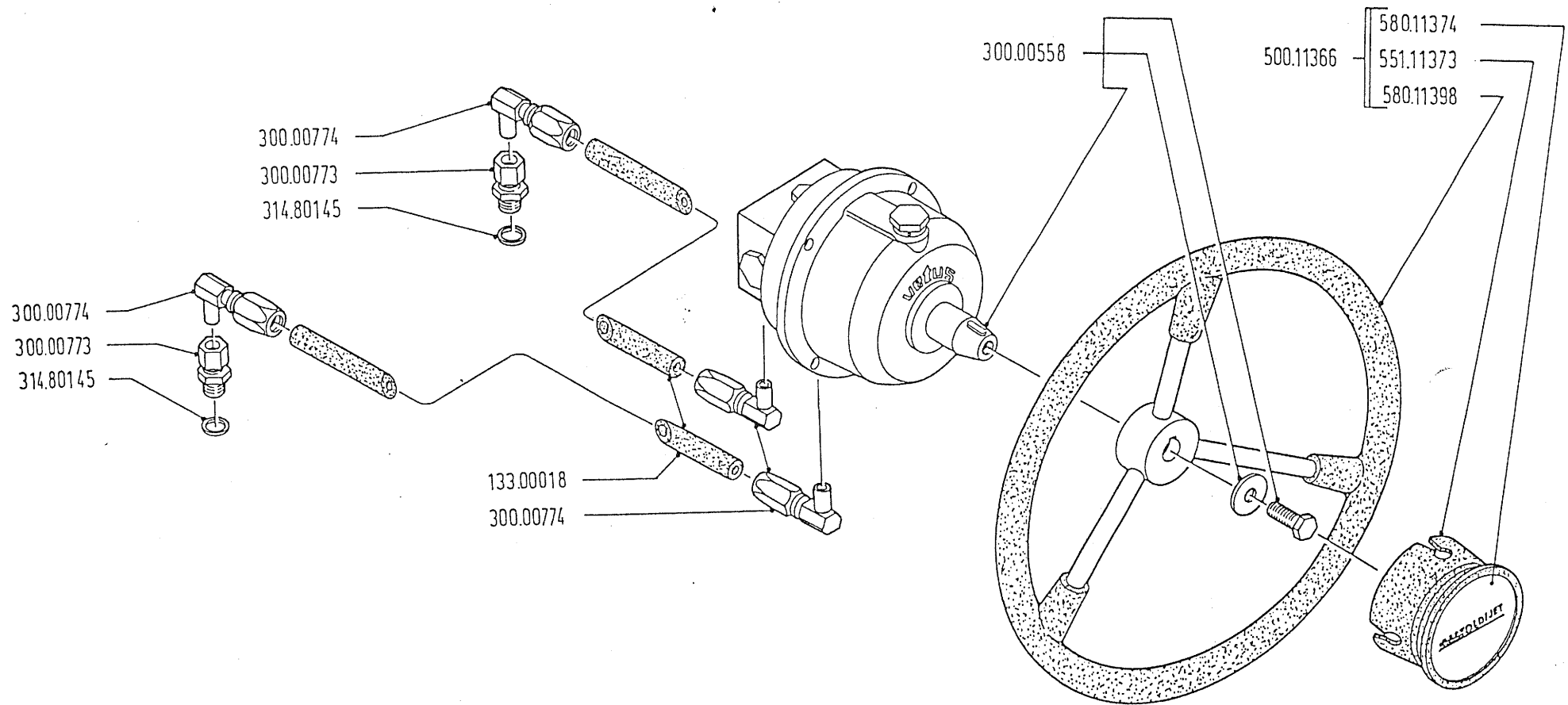
599.00838 POMPA ESTRAZIONE OLIO  
OIL DRAINAGE PUMP

18.28/01

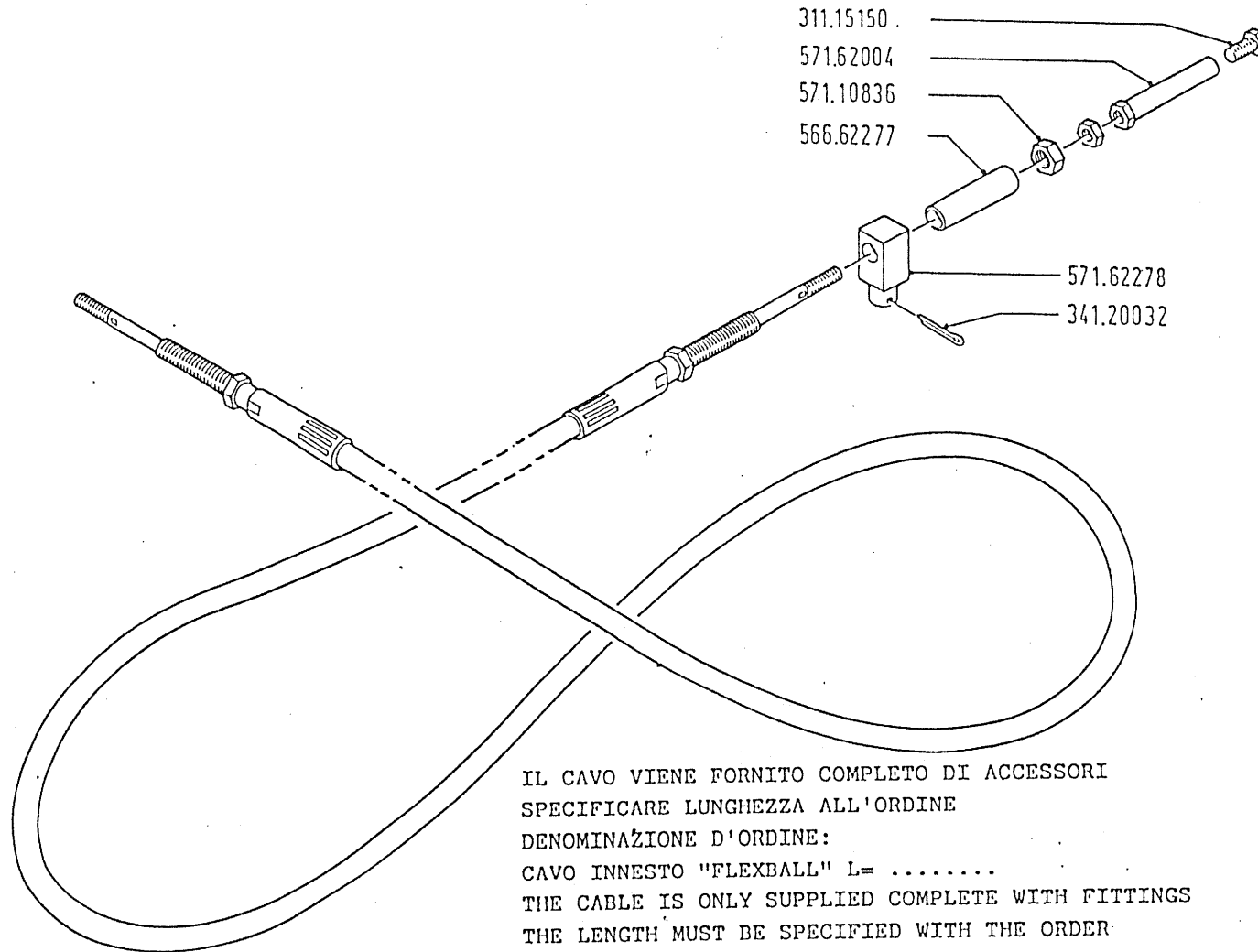








CAVO INNESTO  
CLUTCH CONTROL CABLE



IL CAVO VIENE FORNITO COMPLETO DI ACCESSORI  
SPECIFICARE LUNGHEZZA ALL'ORDINE

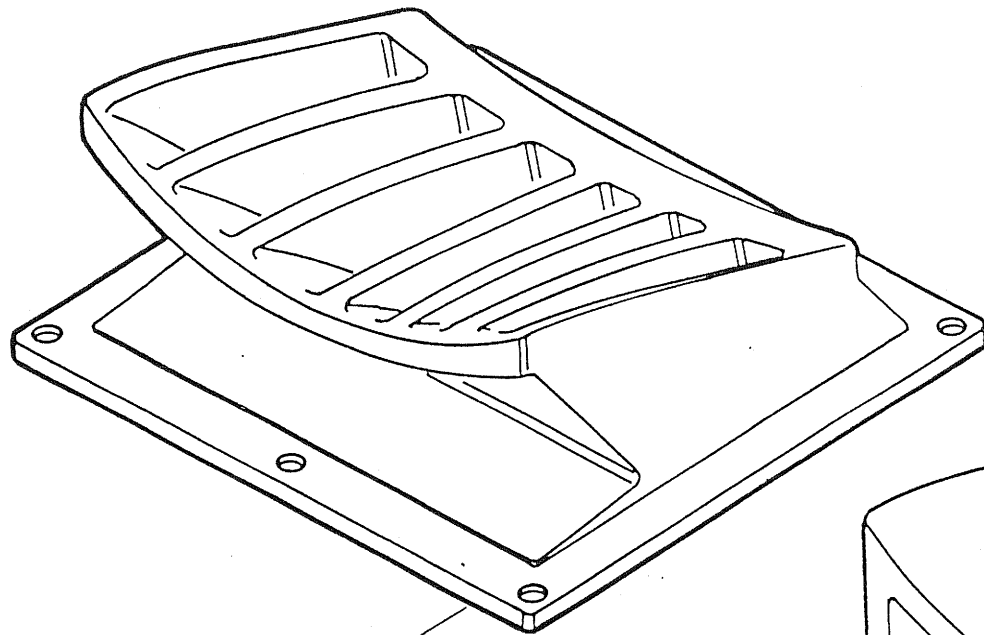
DENOMINAZIONE D'ORDINE:

CAVO INNESTO "FLEXBALL" L= .....

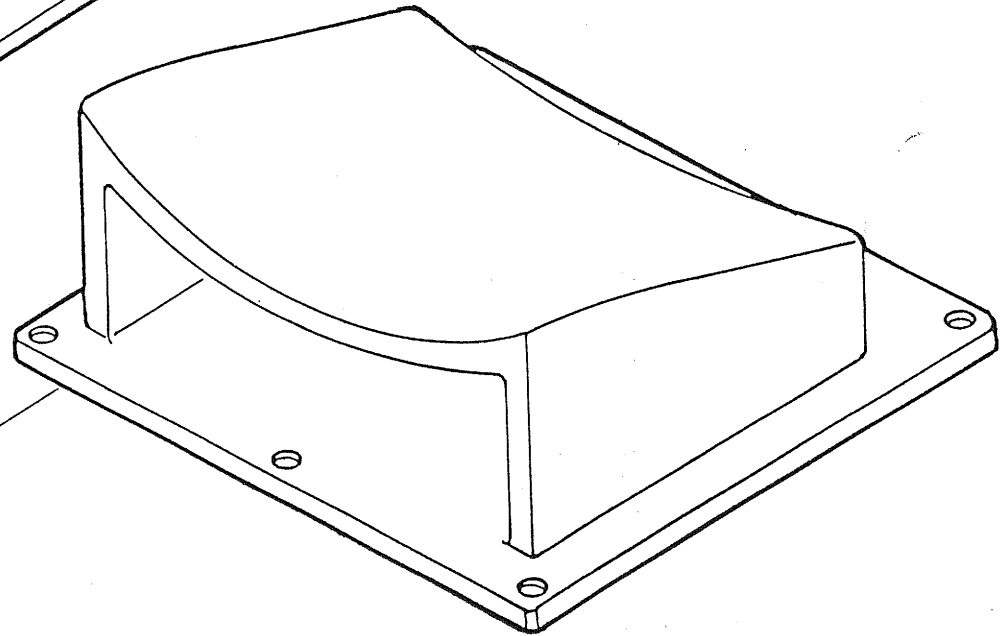
THE CABLE IS ONLY SUPPLIED COMPLETE WITH FITTINGS

THE LENGTH MUST BE SPECIFIED WITH THE ORDER  
ORDER SPECIFICATION:

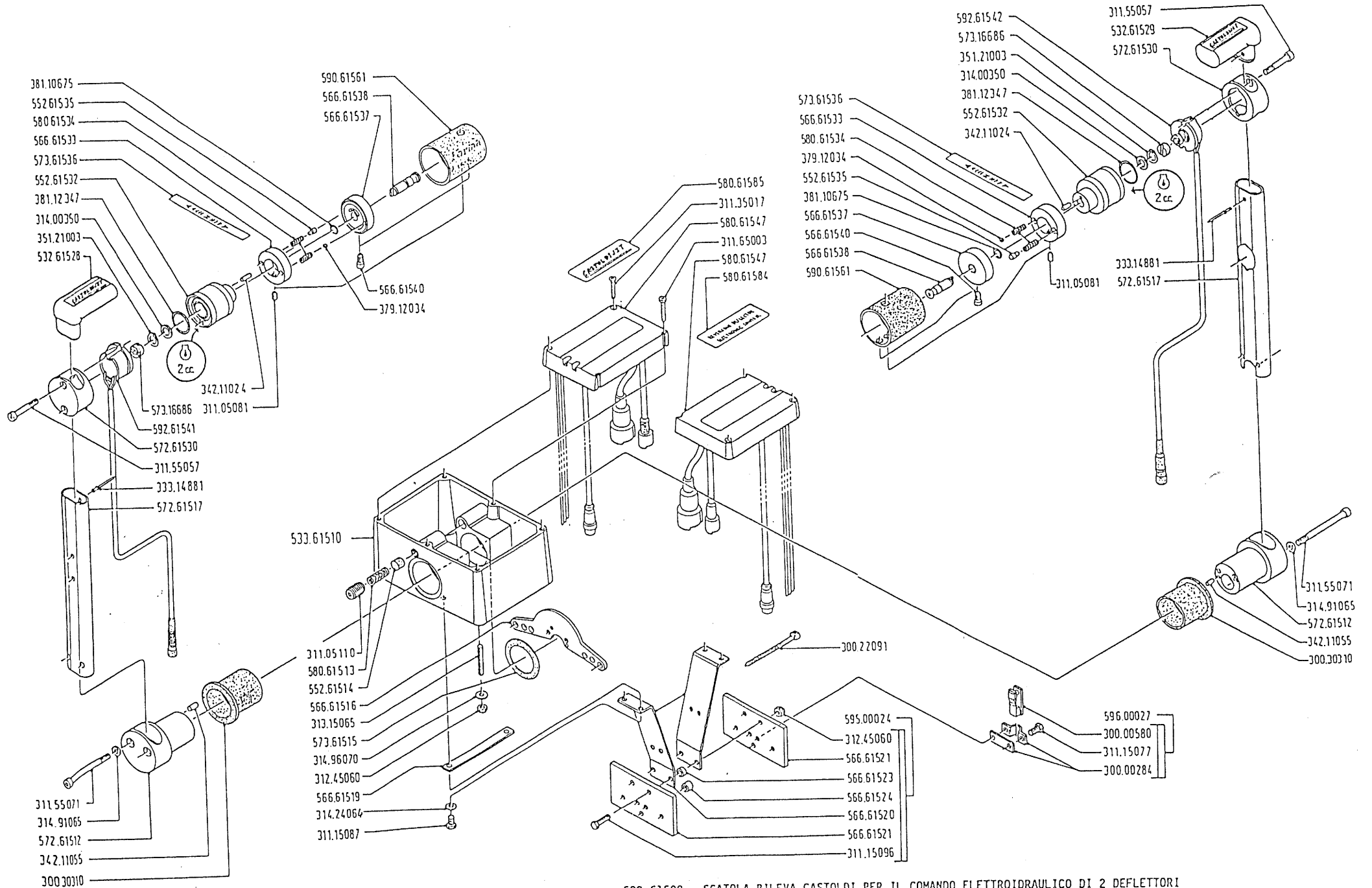
"FLEXBALL" CLUTCH CONTROL CABLE L= .....



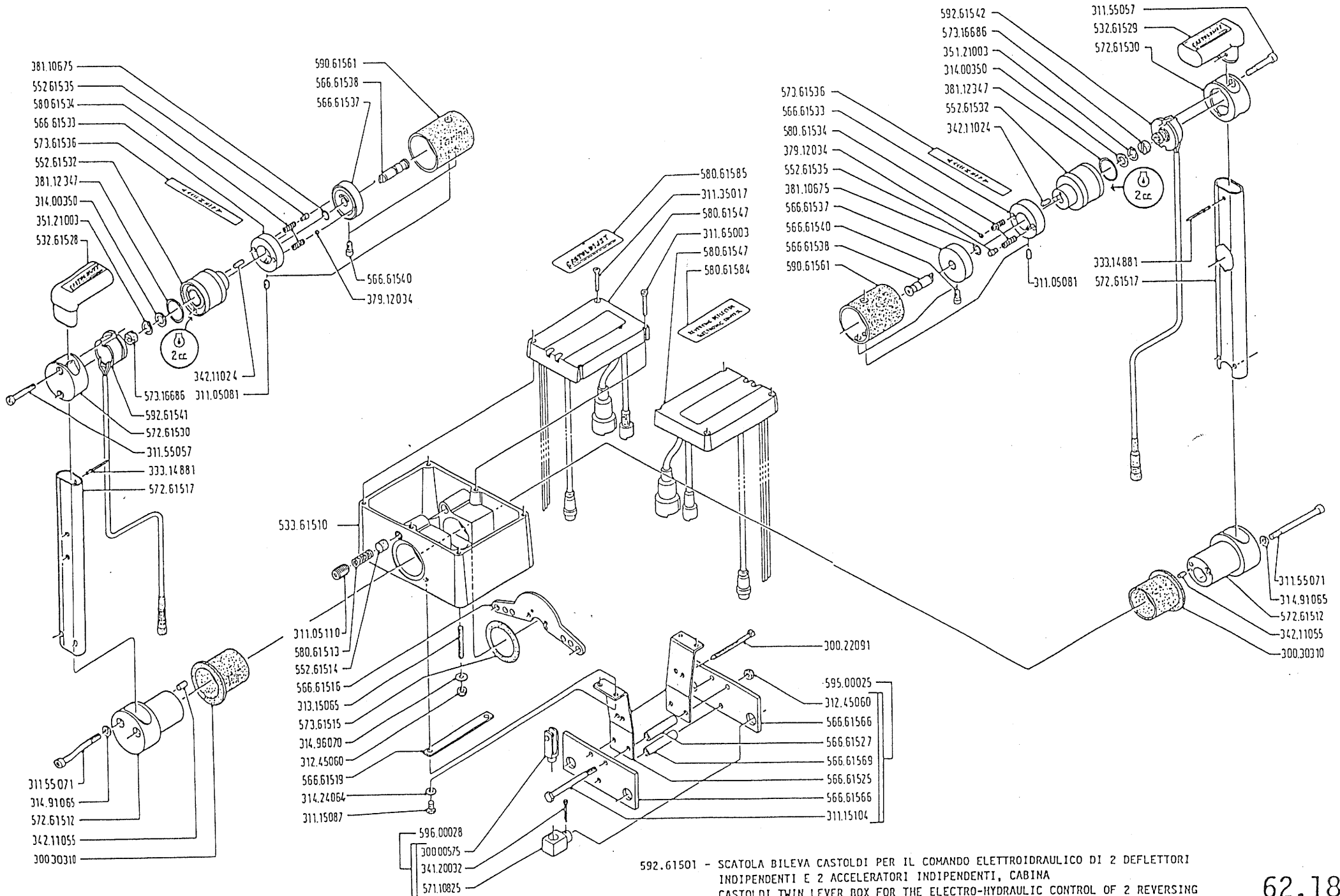
533.62483



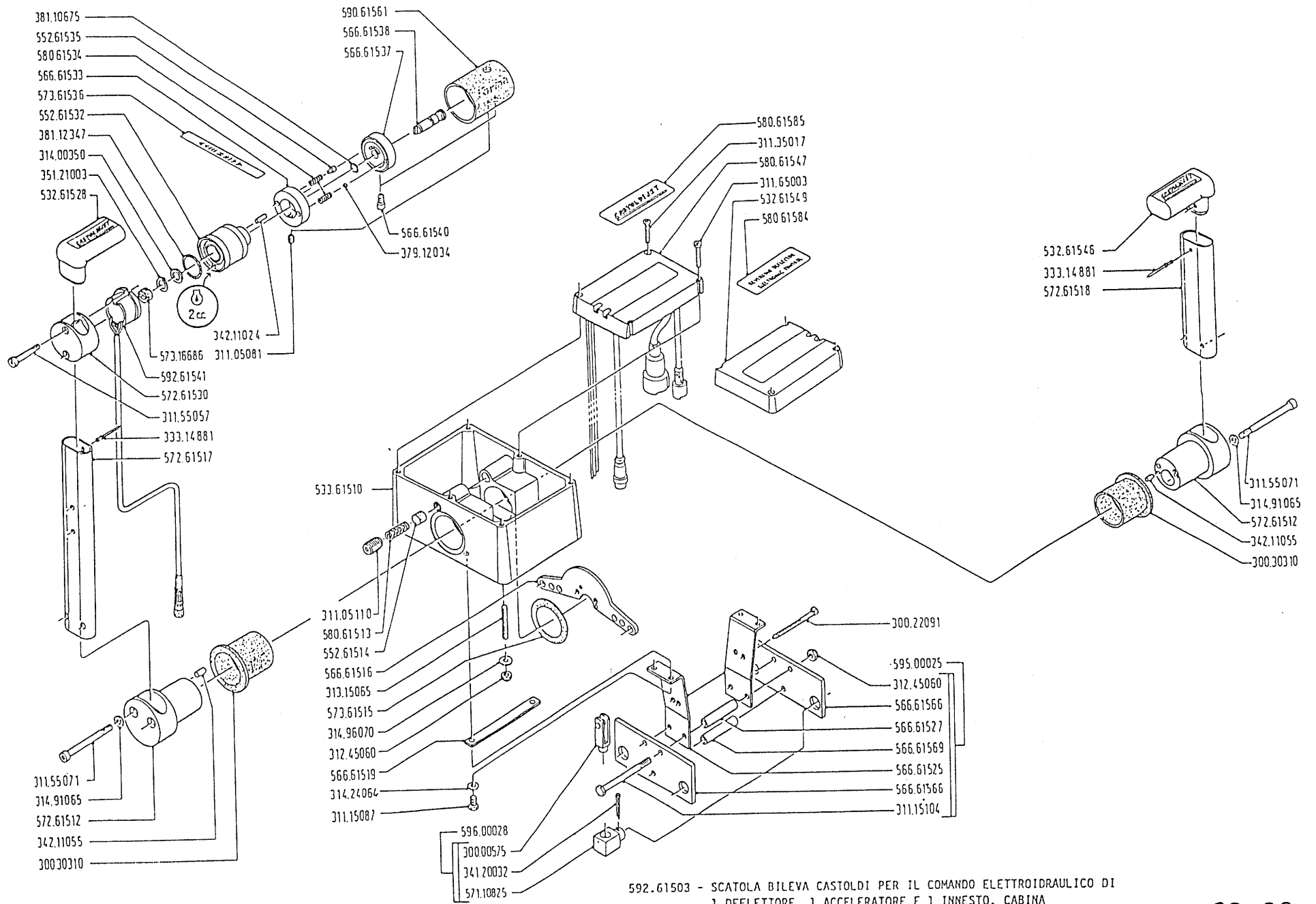
533.62484



592.61500 - SCATOLA BILEVA CASTOLDI PER IL COMANDO ELETTROIDRAULICO DI 2 DEFLETTORI  
 INDIPENDENTI E 2 ACCELERATORI INDIPENDENTI, CABINA  
 CASTOLDI TWIN LEVER BOX FOR THE ELECTRO-HYDRAULIC CONTROL OF 2 REVERSING  
 GATES INDIPENDENT AND OF 2 THROTTLES INDIPENDENT, CABIN



592.61501 - SCATOLA BILEVA CASTOLDI PER IL COMANDO ELETTROIDRAULICO DI 2 DEFFLETTORI  
 INDIPENDENTI E 2 ACCELERATORI INDIPENDENTI, CABINA  
 CASTOLDI TWIN LEVER BOX FOR THE ELECTRO-HYDRAULIC CONTROL OF 2 REVERSING  
 GATES INDIPENDENT AND OF 2 THROTTLES INDIPENDENT, CABIN



- 381.10675
- 552.61535
- 580.61534
- 566.61533
- 573.61536
- 552.61532
- 381.12347
- 314.00350
- 351.21003
- 532.61528

- 590.61561
- 566.61538
- 566.61537

- 342.11024
- 311.05081
- 573.16686
- 592.61541
- 572.61530
- 311.55057
- 333.14881
- 572.61517

- 533.61510

- 311.05110
- 580.61513
- 552.61514
- 566.61516
- 313.15065
- 573.61515
- 314.96070
- 312.45060
- 566.61519
- 314.24064
- 311.15087

- 311.55071
- 314.91065
- 572.61512
- 342.11055
- 300.30310

- 596.00028
- 300.00575
- 341.20032
- 571.10825

- 580.61585
- 311.35017
- 580.61547
- 311.65003
- 532.61549
- 580.61584

- 532.61546
- 333.14881
- 572.61518

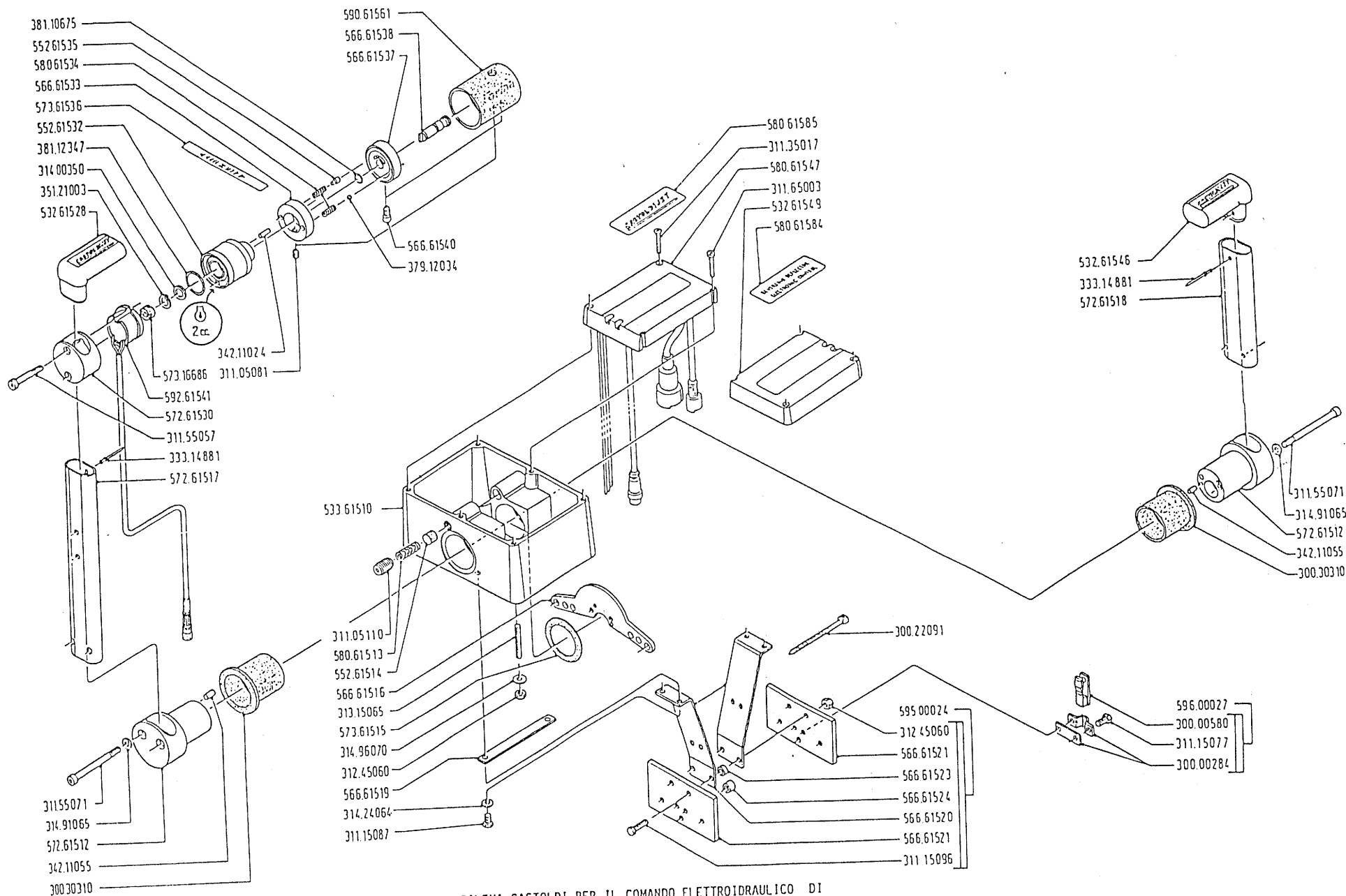
- 311.55071
- 314.91065
- 572.61512
- 342.11055
- 300.30310

- 300.22091

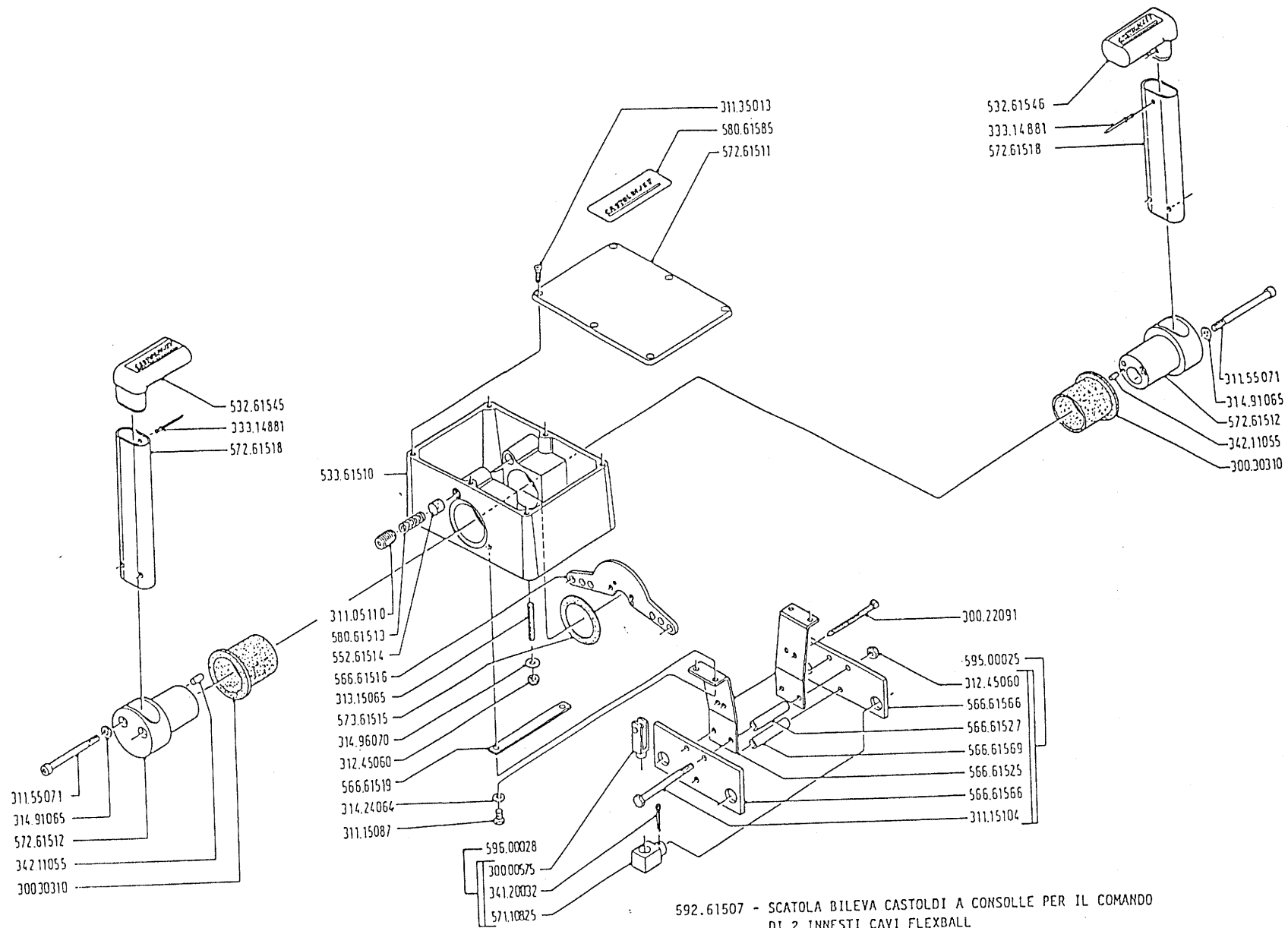
- 595.00025
- 312.45060
- 566.61566
- 566.61527
- 566.61569
- 566.61525
- 566.61566
- 311.15104

592.61503 - SCATOLA BILEVA CASTOLDI PER IL COMANDO ELETTROIDRAULICO DI  
 1 DEFLETTORE, 1 ACCELERATORE E 1 INNESTO, CABINA  
 CASTOLDI TWIN LEVER BOX THE ELECTRO-HYDRAULIC CONTROL OF  
 1 REVERSING GATE, 1 THROTTLE AND 1 CLUTCH, CABIN

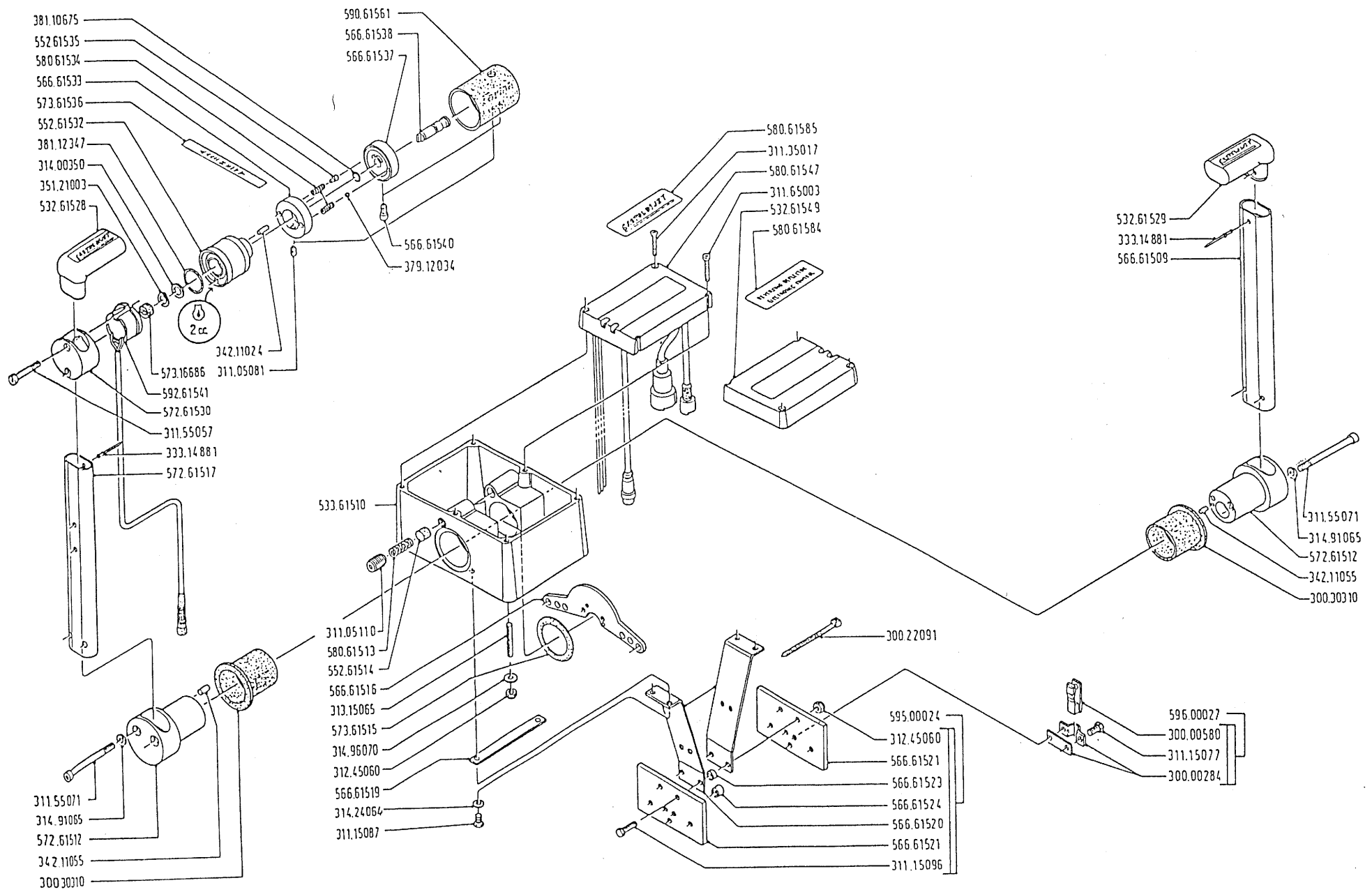




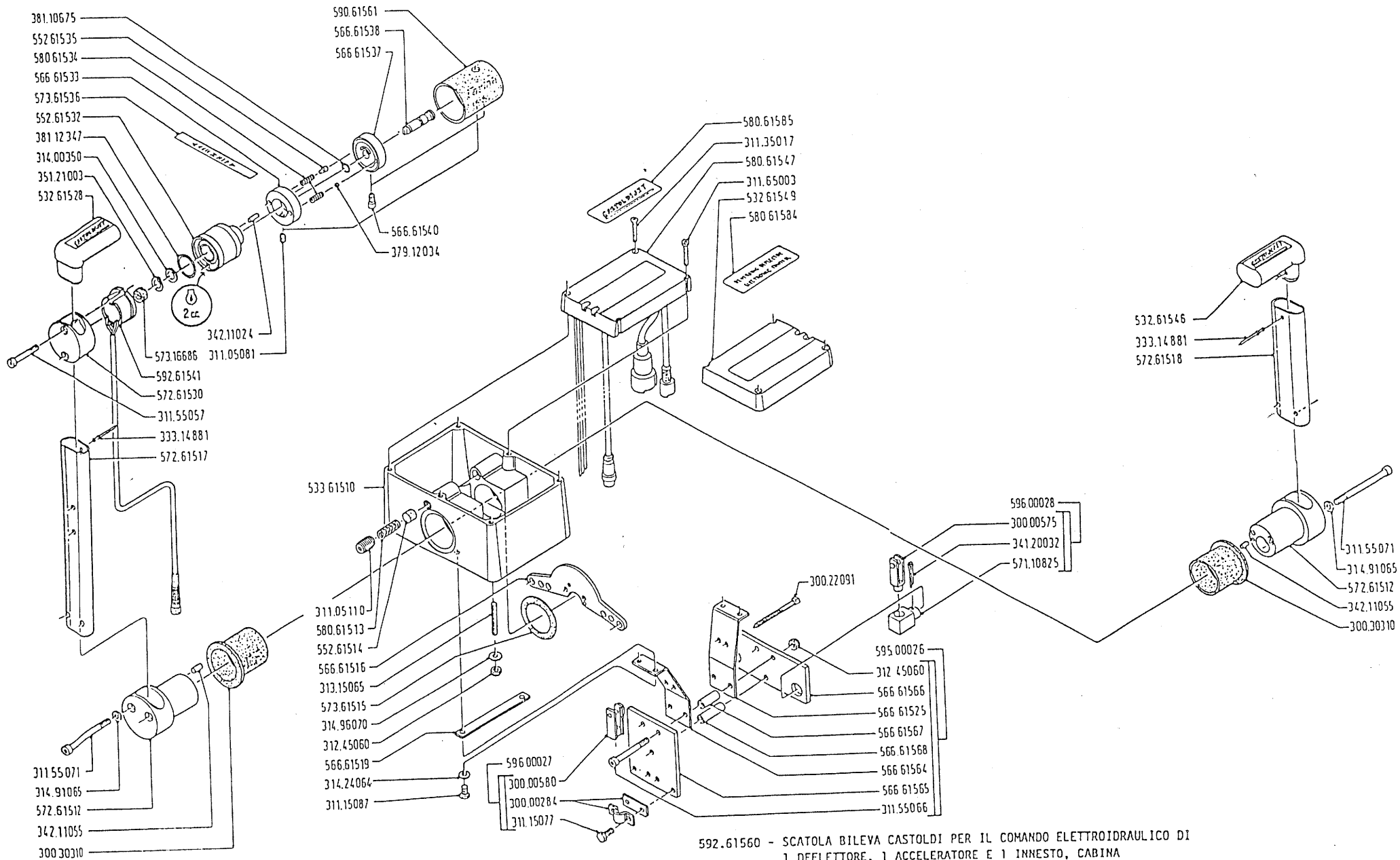
592.61502 - SCATOLA BILEVA CASTOLDI PER IL COMANDO ELETTROIDRAULICO DI  
 1 DEFLETTORE, 1 ACCELERATORE E 1 INNESTO, CABINA  
 CASTOLDI TWIN LEVER BOX THE ELECTRO-HYDRAULIC CONTROL OF  
 1 REVERSING GATE, 1 THROTTLE AND 1 CLUTCH, CABIN



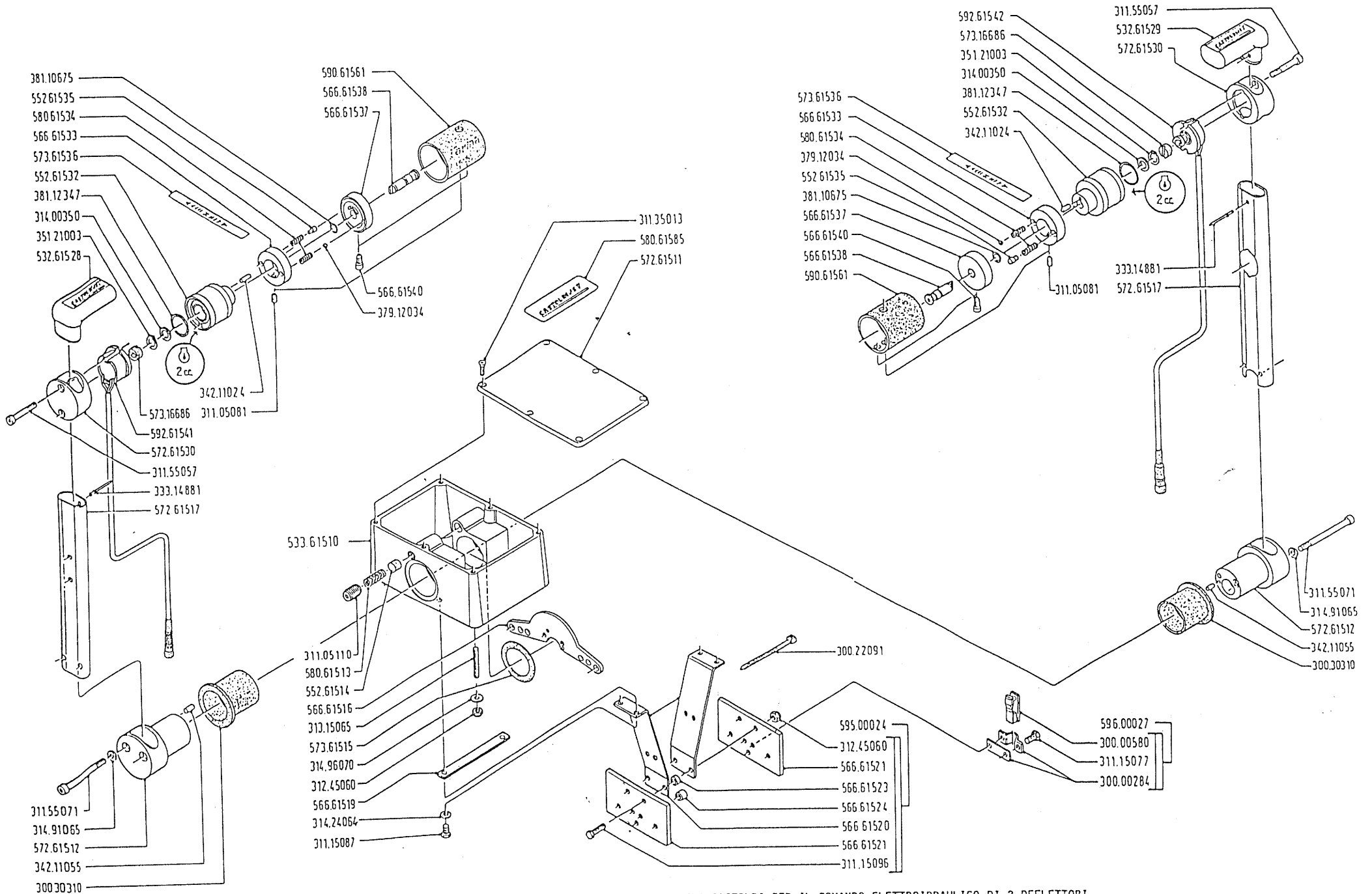
592.61507 - SCATOLA BILEVA CASTOLDI A CONSOLE PER IL COMANDO  
 DI 2 INNESTI CAVI FLEXBALL  
 CASTOLDI TWIN LEVER CONSOLE MOUNT BOX FOR THE CONTROL  
 OF 2 CLUTCHES WITH FLEXBALL CABLES



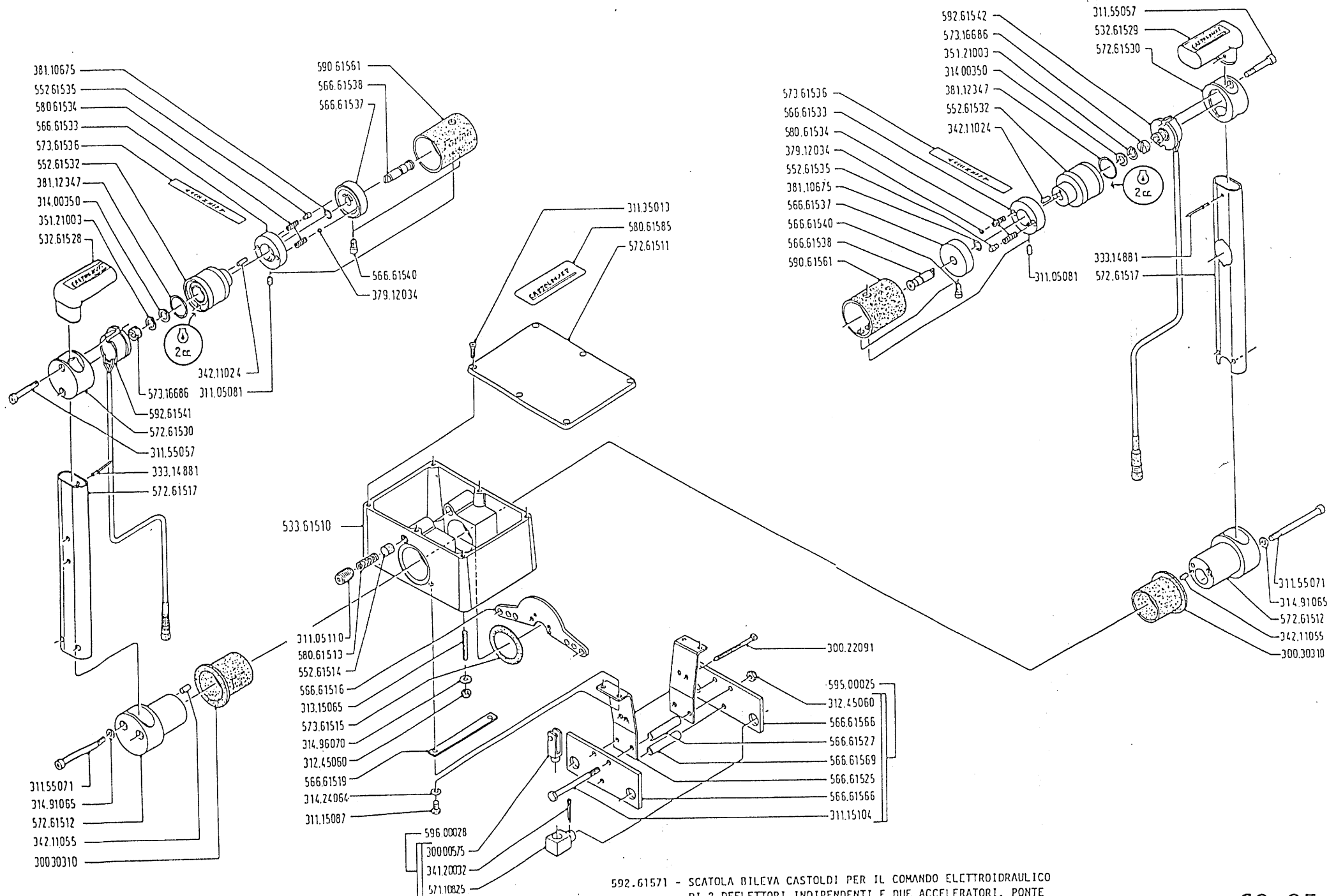
592.61508 - SCATOLA BILEVA CASTOLDI PER IL COMANDO ELETTROIDRAULICO DI  
 1 DEFLETTORE E 2 ACCELERATORI INDIPENDENTI, CABINA  
 CASTOLDI TWIN LEVER BOX FOR THE ELECTRO-HYDRAULIC CONTROL OF  
 1 REVERSING GATE AND OF 2 INDEPENDENT THROTTLES, CABIN



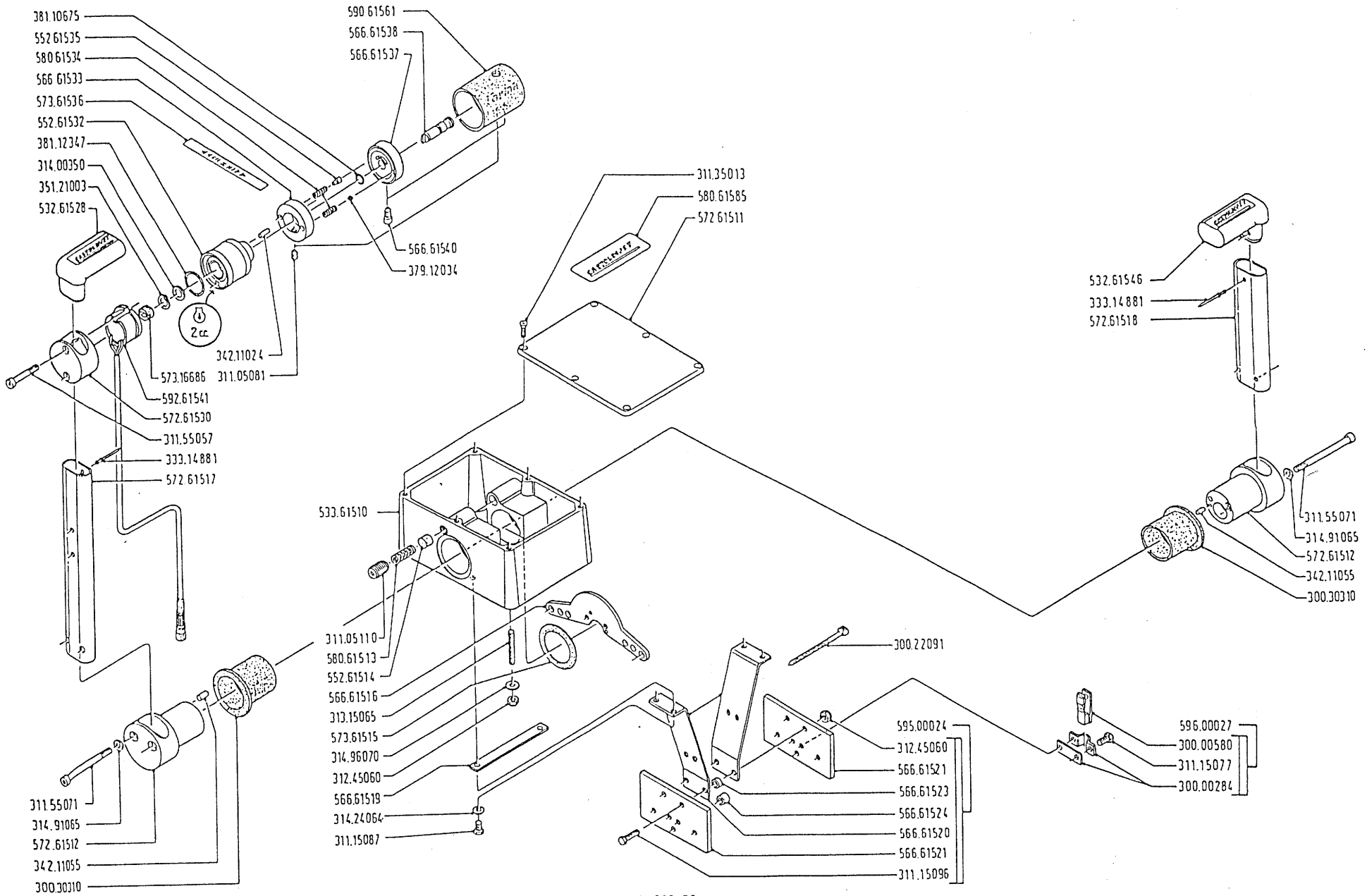
592.61560 - SCATOLA BILEVA CASTOLDI PER IL COMANDO ELETTROIDRAULICO DI  
 1 DEFLETTORE, 1 ACCELERATORE E 1 INNESTO, CABINA  
 CASTOLDI TWIN LEVER BOX THE ELECTRO-HYDRAULIC CONTROL OF  
 1 REVERSING GATE, 1 THROTTLE AND 1 CLUTCH, CABIN



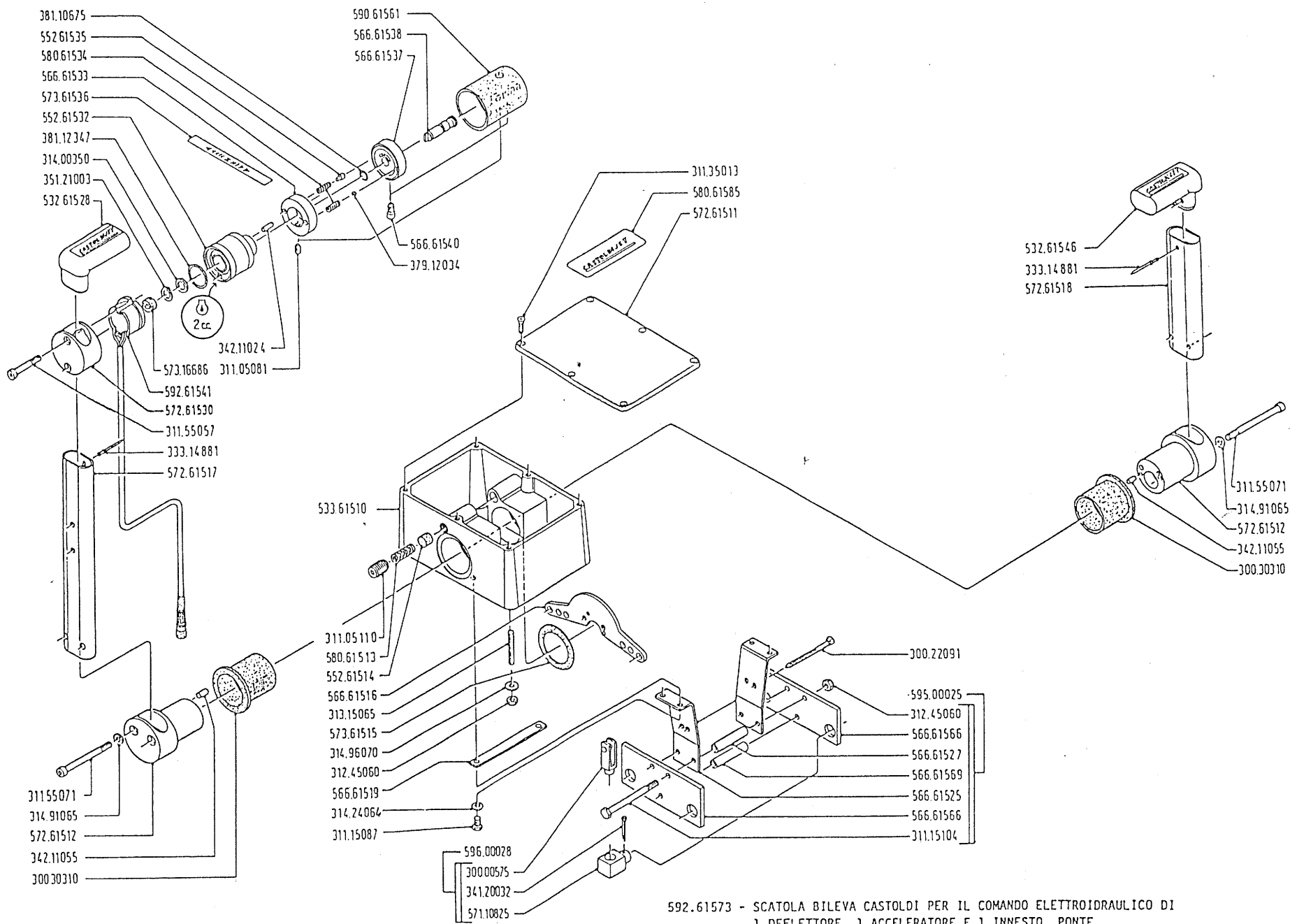
592.61570 - SCATOLA BILEVA CASTOLDI PER IL COMANDO ELETTROIDRAULICO DI 2 DEFLETTORI INDIPENDENTI E 2 ACCELERATORI INDIPENDENTI, PONTE CASTOLDI TWIN LEVER BOX FOR THE ELECTRO-HYDRAULIC CONTROL OF 2 REVERSING GATES INDIPENDENT AND OF 2 THROTTL. INDIPENDENT, BRIDGE



592.61571 - SCATOLA BILEVA CASTOLDI PER IL COMANDO ELETTROIDRAULICO  
 DI 2 DEFLETTORI INDIPENDENTI E DUE ACCELERATORI, PONTE  
 CASTOLDI TWIN LEVER BOX FOR THE ELECTRO-HYDRAULIC CONTROL  
 OF 2 REVERSING GATES INDIPENDENT AND OF 2 THROTTLES INDIPENDENT, BRIDGE



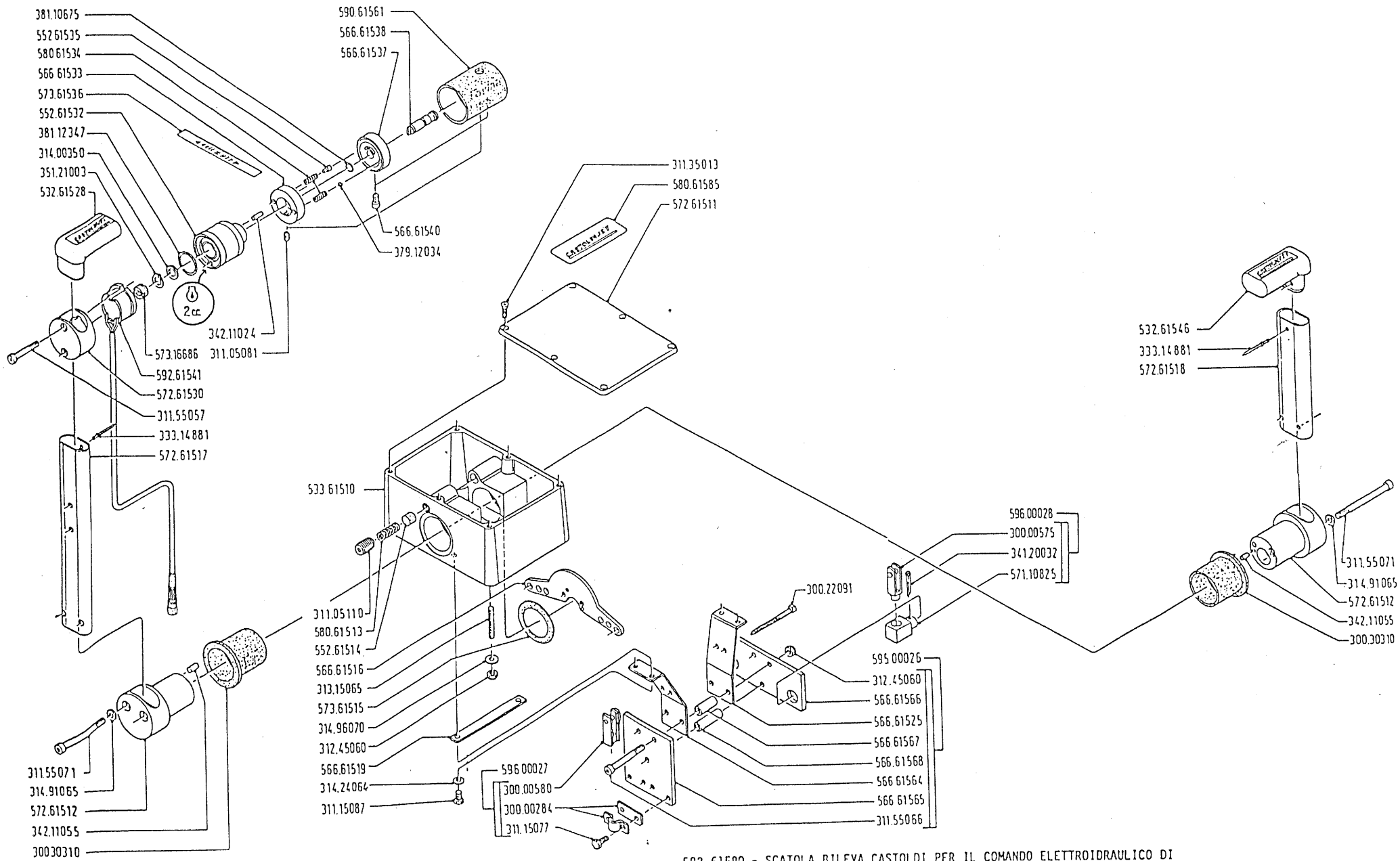
592.61572 - SCATOLA BILEVA CASTOLDI PER IL COMANDO ELETTROIDRAULICO DI  
 1 DEFLETTORE, 1 ACCELERATORE E 1 INNESTO, PONTE  
 CASTOLDI TWIN LEVER BOX THE ELECTRO-HYDRAULIC CONTROL OF  
 1 REVERSING GATE, 1 THROTTLE AND 1 CLUTCH, BRIDGE



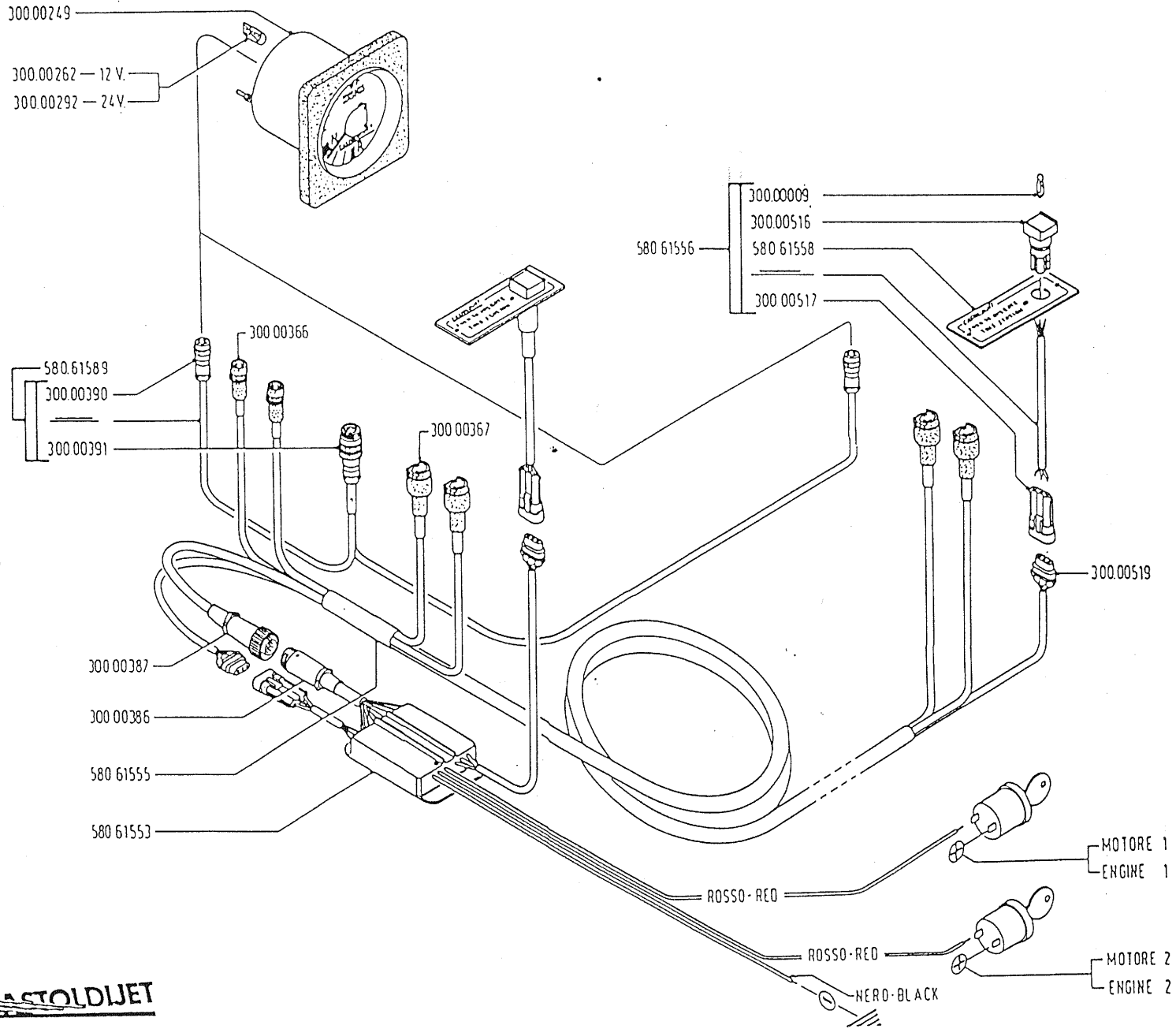
592.61573 - SCATOLA BILEVA CASTOLDI PER IL COMANDO ELETTROIDRAULICO DI  
 1 DEFLETTORE, 1 ACCELERATORE E 1 INNESTO, PONTE  
 592.61573 - CASTOLDI TWIN LEVER BOX FOR THE ELECTRO-HYDRAULIC CONTROL OF  
 1 REVERSING GATE, 1 THROTTLE AND 1 CLUTCH, BRIDGE



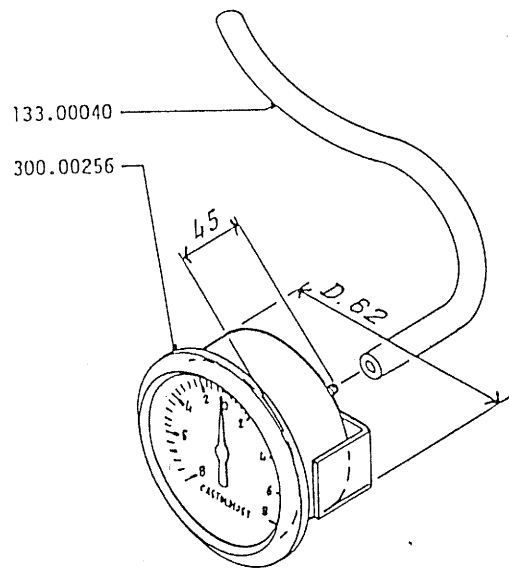




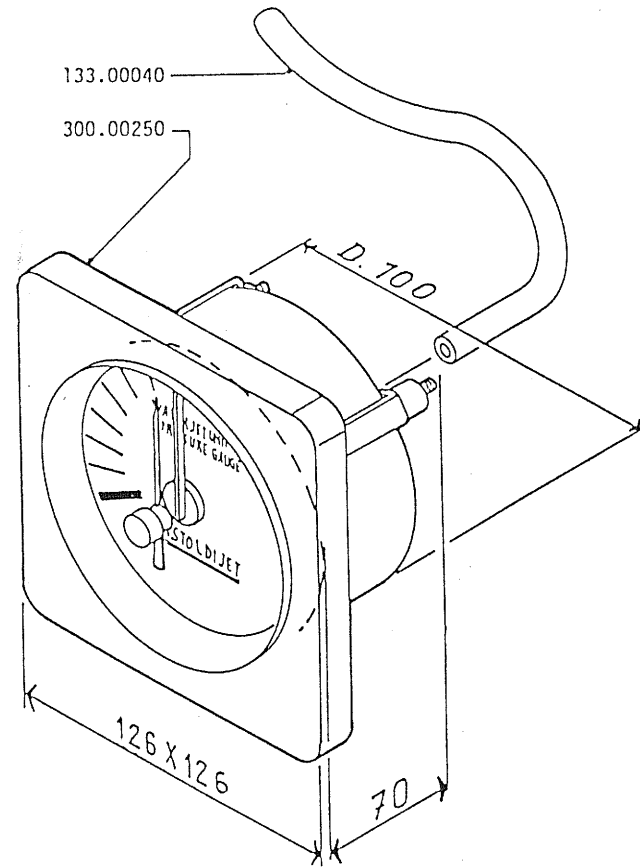
592.61500 - SCATOLA BILEVA CASTOLDI PER IL COMANDO ELETTROIDRAULICO DI  
 1 DEFLETTORE, 1 ACCELERATORE E 1 INNESTO, PONTE  
 CASTOLDI TWIN LEVER BOX THE ELECTRO-HYDRAULIC CONTROL OF  
 1 REVERSING GATE, 1 THROTTLE AND 1 CLUTCH, BRIDGE



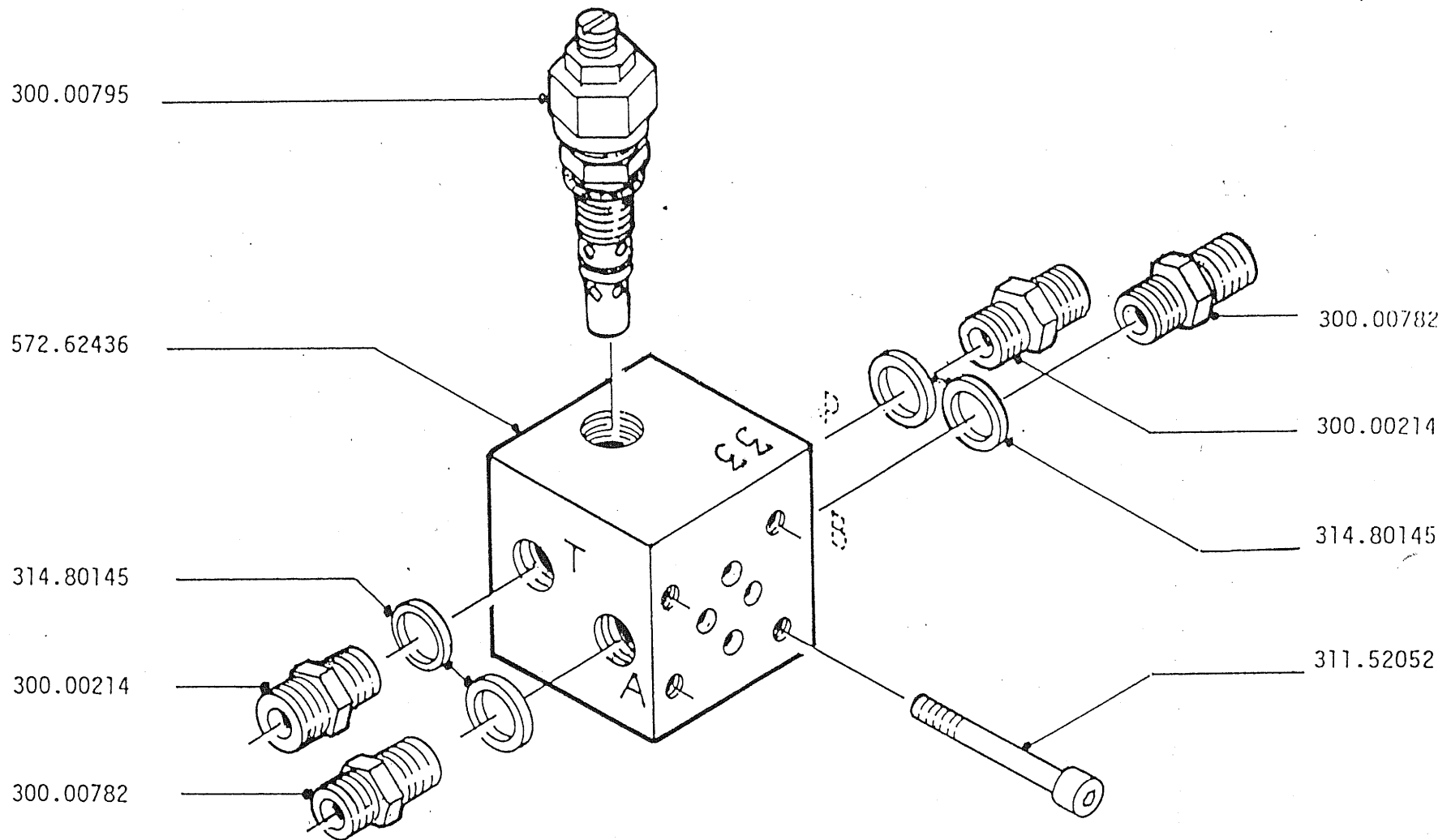
**CASTOLDIJET**



599.02917 - MANOVUOTOMETRO CASTOLDI D. 60 CON TUBETTO  
CASTOLDI PRESSURE GAUGE D.60 WITH HOSE



599.02919 - MANOVUOTOMETRO QUADRO 126x126 CON TUBETTO  
PRESSURE GAUGE 126x126 WITH HOSE



592.62376 - BASE PER ELETTROVALVOLA CON VALVOLA DI MASSIMA PRESSIONE A 33 BAR

592.62376 - HEADER FOR SOLENOID VALVE WITH RELIEF VALVE RATED 33 BAR