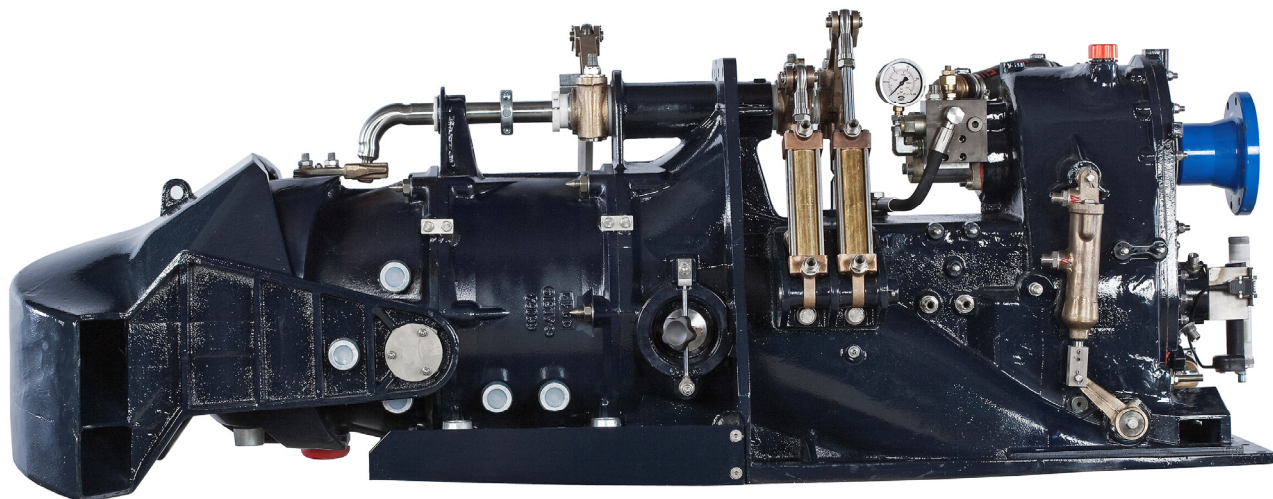


CASTOLDI JET



TURBODRIVE 340 H.C.

Spare parts

Versions	Description	Date
901.66930	Emission: Rossi Carlo Alberto	03/10/2009
901.66931	Modified pages 22 – 26 – 27 - 28	12/11/2009
901.66932	Modified pages 03 – 05 – 10 – 11 – 15 – 16 – 17 – 22 – 23 – 26 – 30 - 31 and added drawing 13 – 14 – 25 – 36 – 37 – 38 – 39 – 40 – 41– 42 – 43 – 61.04 Remove 400.35 – Added 35/01	03/12/2010
901.66933	Added pages 340.44 – 340.45 – 340.46 – 490.39	14/03/2011
901.66934	Modified pages 340.07 – 340.12 and 340.14	30/03/2011
901.66935	Modified pages 340.18 – 340.22 – 340.23	24/06/2011
901.66936	Modified pages 340.25 – 340.26 – 340.27 – 340.28 – 340.36 – 340.37 – 340.38 – 340.43 – 340.45 – 340.46 Added pages 340.47 – 340.48 – 340.49 – 340.50 – 340.51 – 340.52	28/09/2011
901.66937	Modified 340.17, 340.20, 340.25, 340-26, 340.27, 340.28, 340.36, 340.37, 340.38, 340.39, 340.45, 340.46 340.47, 340.48, 340.50,340.52 - Added 340.53, 340.54, 490.41 Remove 340.49, 340.51	26/01/2011

Pages	rev.00	rev.01	rev.02	rev.03	rev.04	rev.05	rev.06	rev.07	rev.08
340.02	X								
340.03		X							
340.04	X								
340.05		X							
340.06	X								
340.07		X							
340.08		X							
340.09	X								
340.10		X							
340.11		X							
340.12		X							
340.13	X								
340.14		X							
340.15		X							
340.16		X							
340.17			X						
340.18		X							
340.19	X								
340.20		X							
340.21	X								
340.22				X					
340.23			X						
340.24	X								
340.25			X						
340.26				X					
340.27				X					
340.28				X					
340.29	X								
340.30		X							
340.31		X							
340.32	X								
340.33	X								
340.34	X								
340.35	X								
340.36			X						
340.37			X						
340.38			X						
340.39			X						

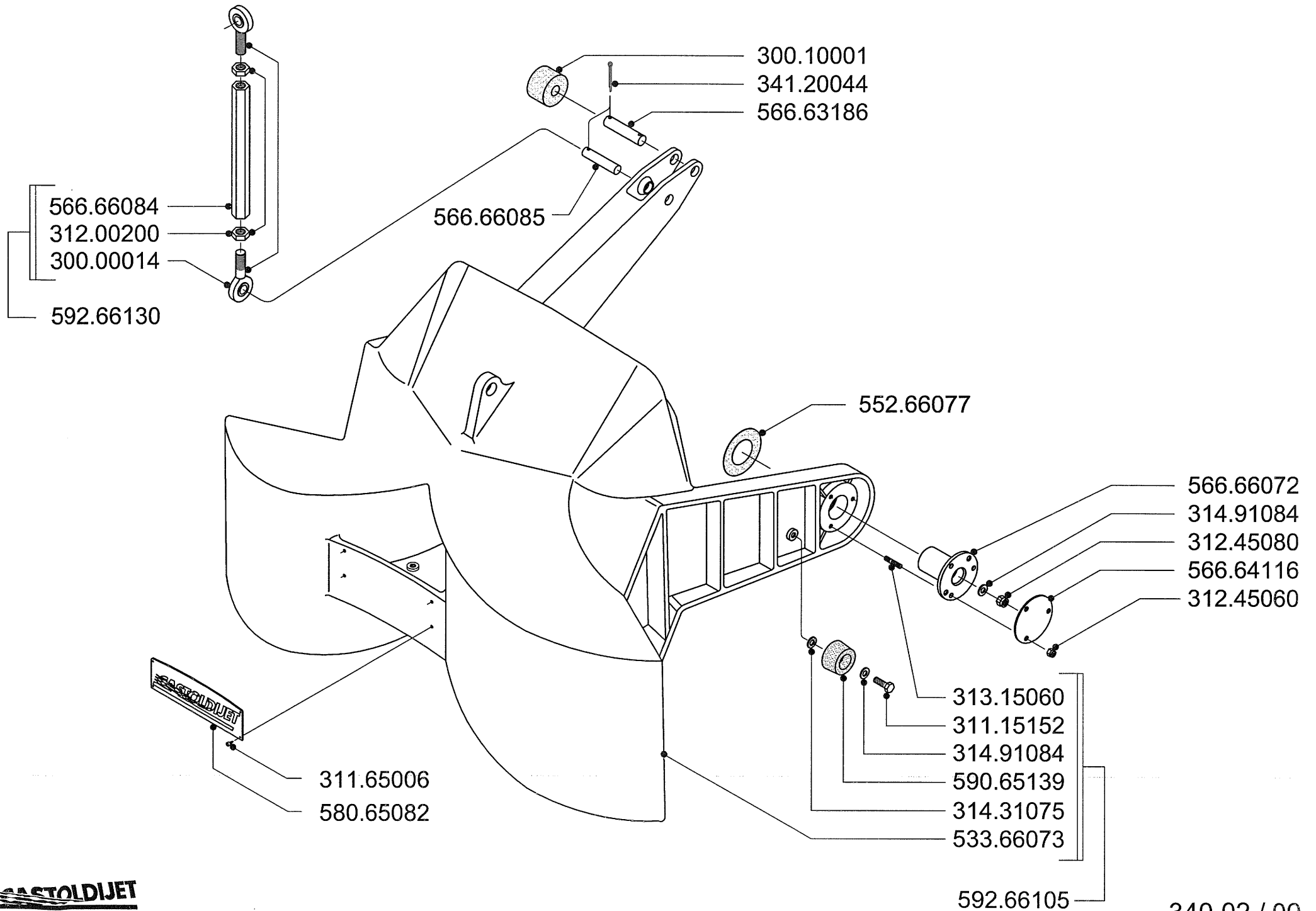
340.40	X								
340.41	X								
340.42	X								
340.43		X							
340.44	X								
340.45			X						
340.46			X						
340.47		X							
340.48		X							
340.50		X							
340.52		X							
340.53	X								
340.54	X								
400.33	X								
400.34	X								
490.17	X								
490.32	X								
490.35	X	X							
490.39	X								
490.41	X								
61.04	X								
62.17	X								
62.24	X								

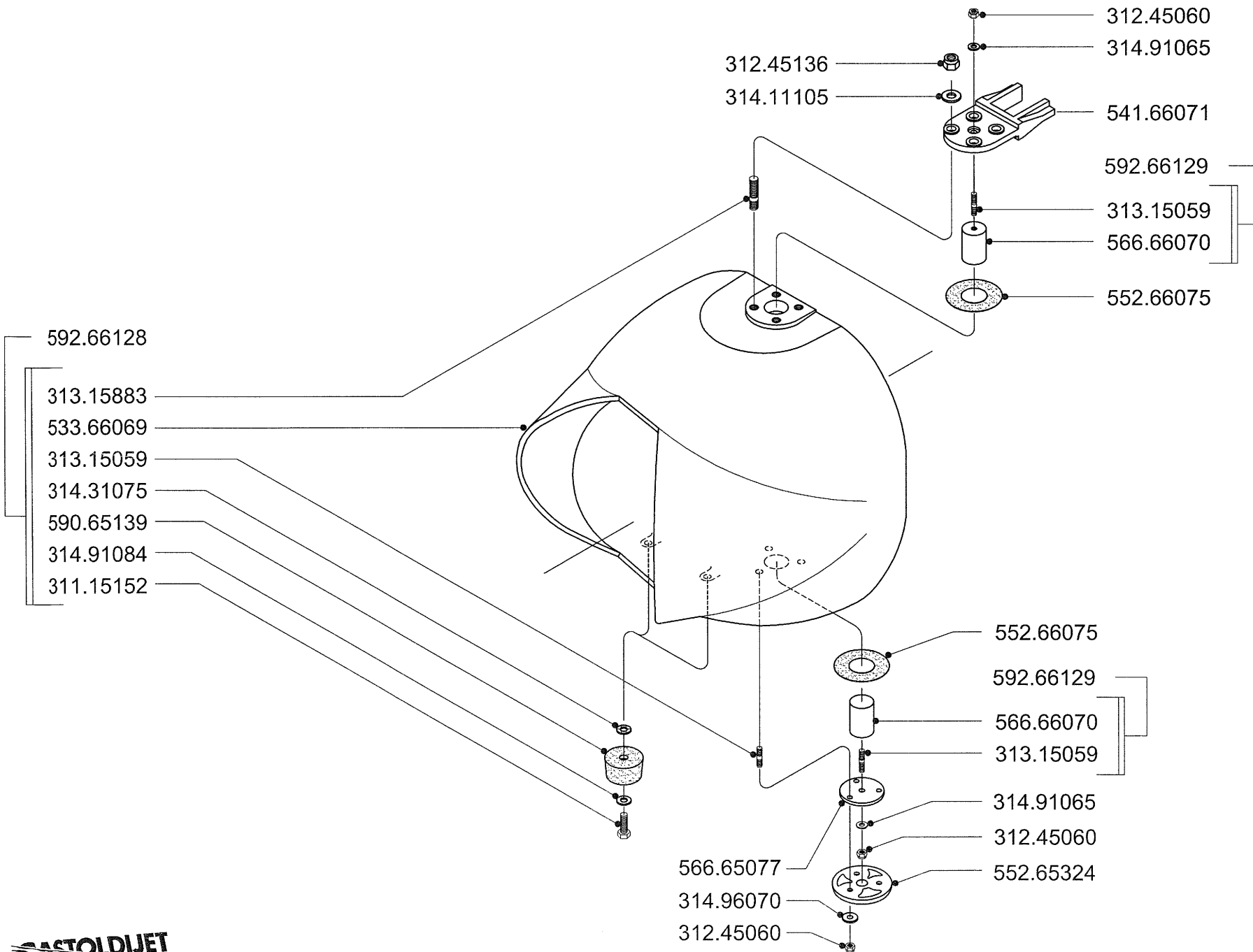
La CASTOLDI S.p.A. si riserva il diritto di apportare in qualsiasi momento e senza preavviso eventuali modifiche di componenti ed accessori che ritiene necessarie per esigenza tecniche o commerciali, senza ritenersi impegnata ad aggiornare questa pubblicazione.

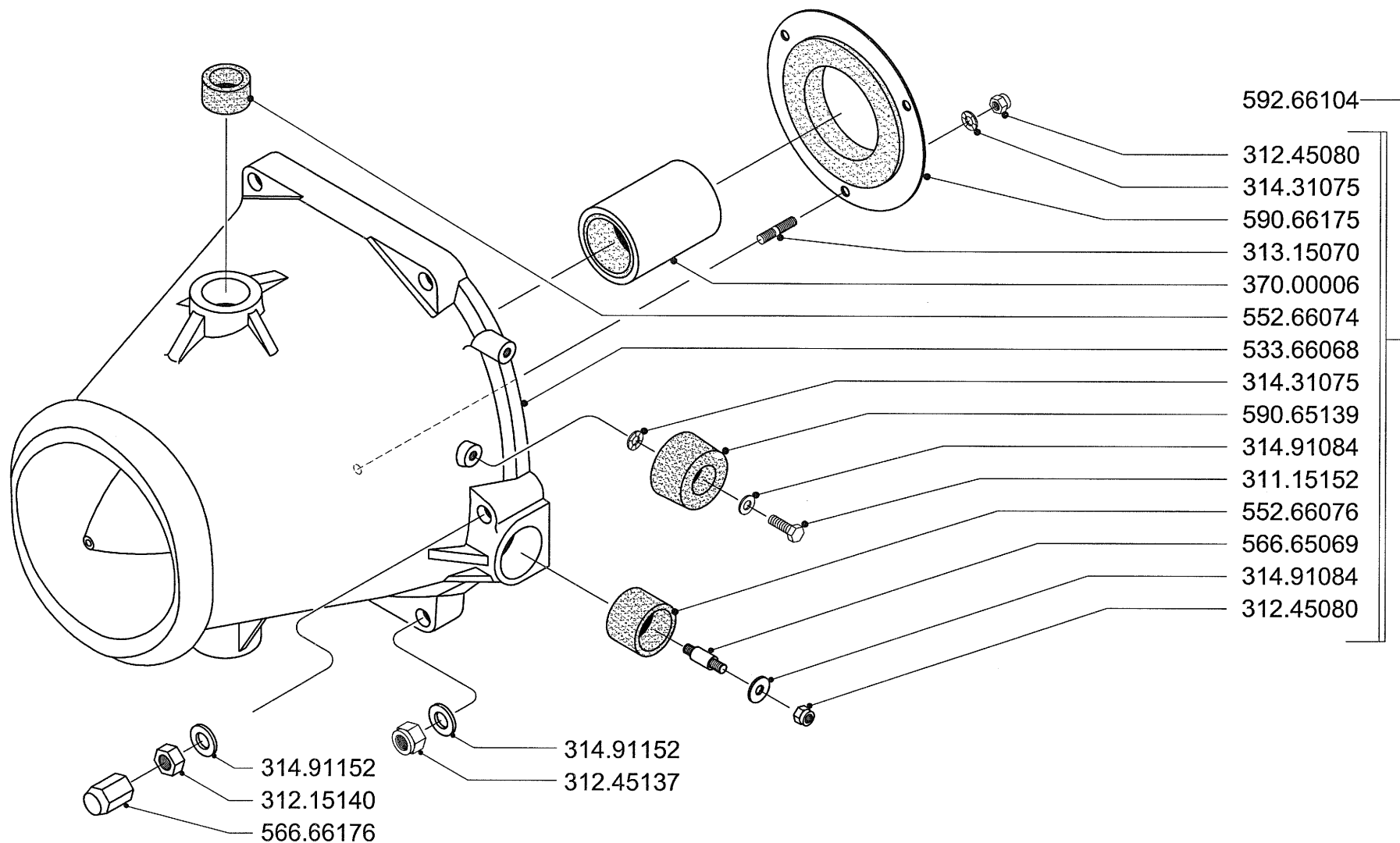
CASTOLDI SpA. withhold the right to introduce, at any time and without previous notice, such modifications of components and accessories as might be deemed necessary for technical or commercial reasons, without any obligation to bring up-to-date this manual.

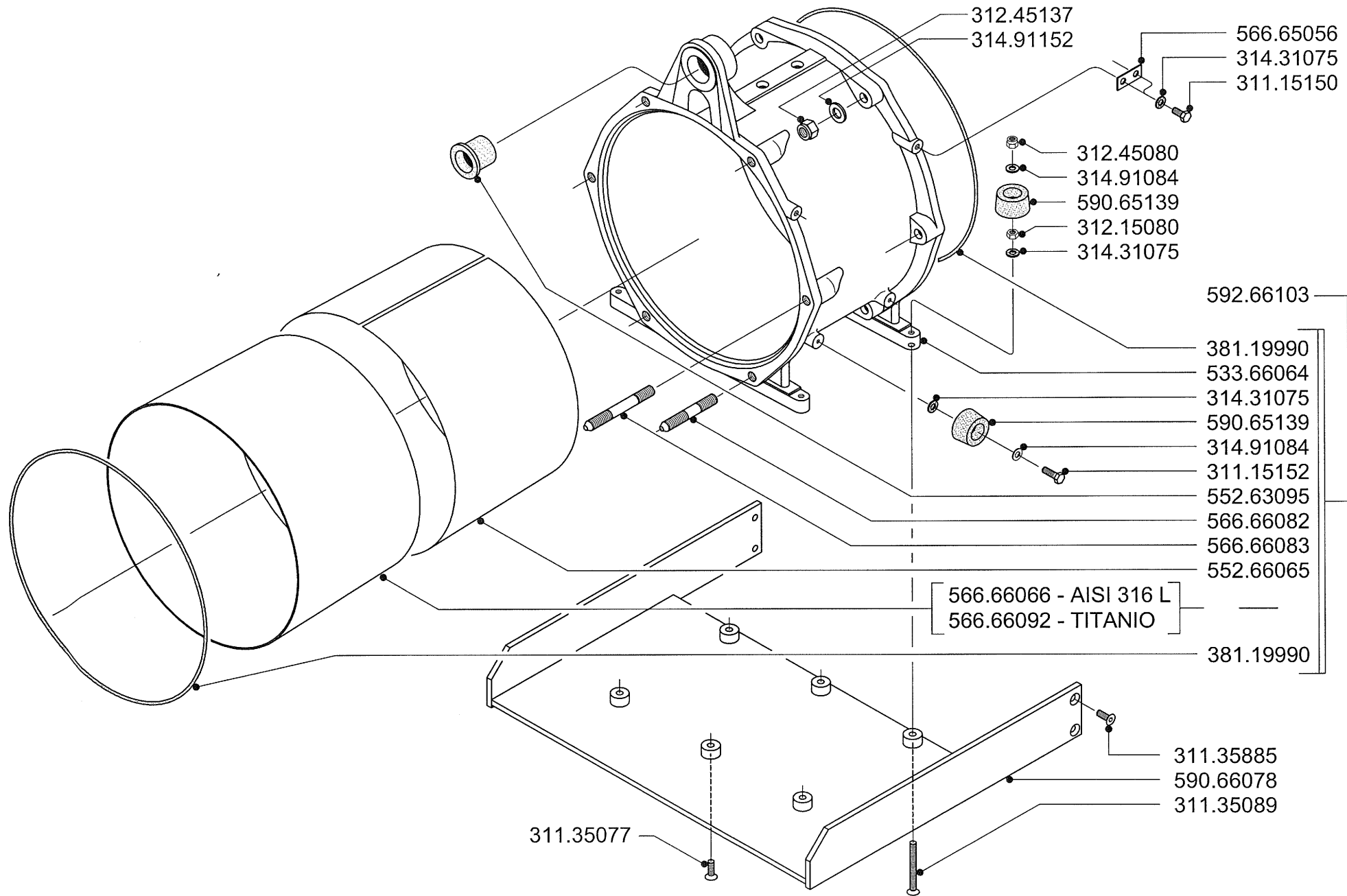
ATTENZIONE! Prima di ordinare pezzi di ricambio rilevare il numero di matricola del motore o del jet e consultare il catalogo tenendo presente che le modifiche sono introdotte nelle tavole d'aggiornamento con il numero di matricola della prima macchina che porta la modifica, se questa comporta l'impiego di pezzi non intercambiabili con quelli precedenti.

ATTENZION! *Before ordering spare, take the serial number of the engine, or of the jet, and look up the catalogue, keeping in mind that all variations are listed in the apposite tables that keep it up-to-date, with the serial number of the first piece of machinery to which the variation applies, if it involves the use of parts that are not interchangeable with the previous ones.*

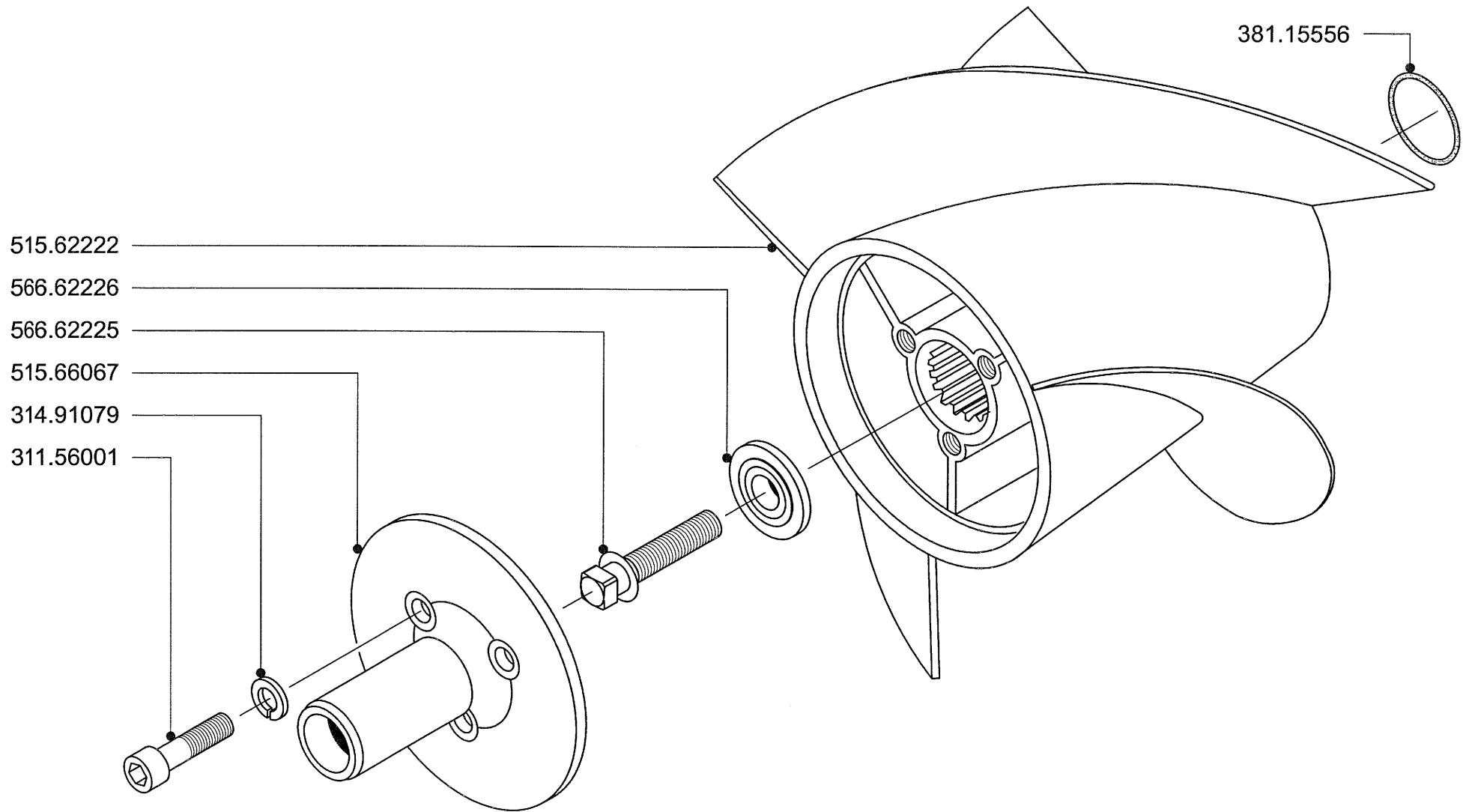


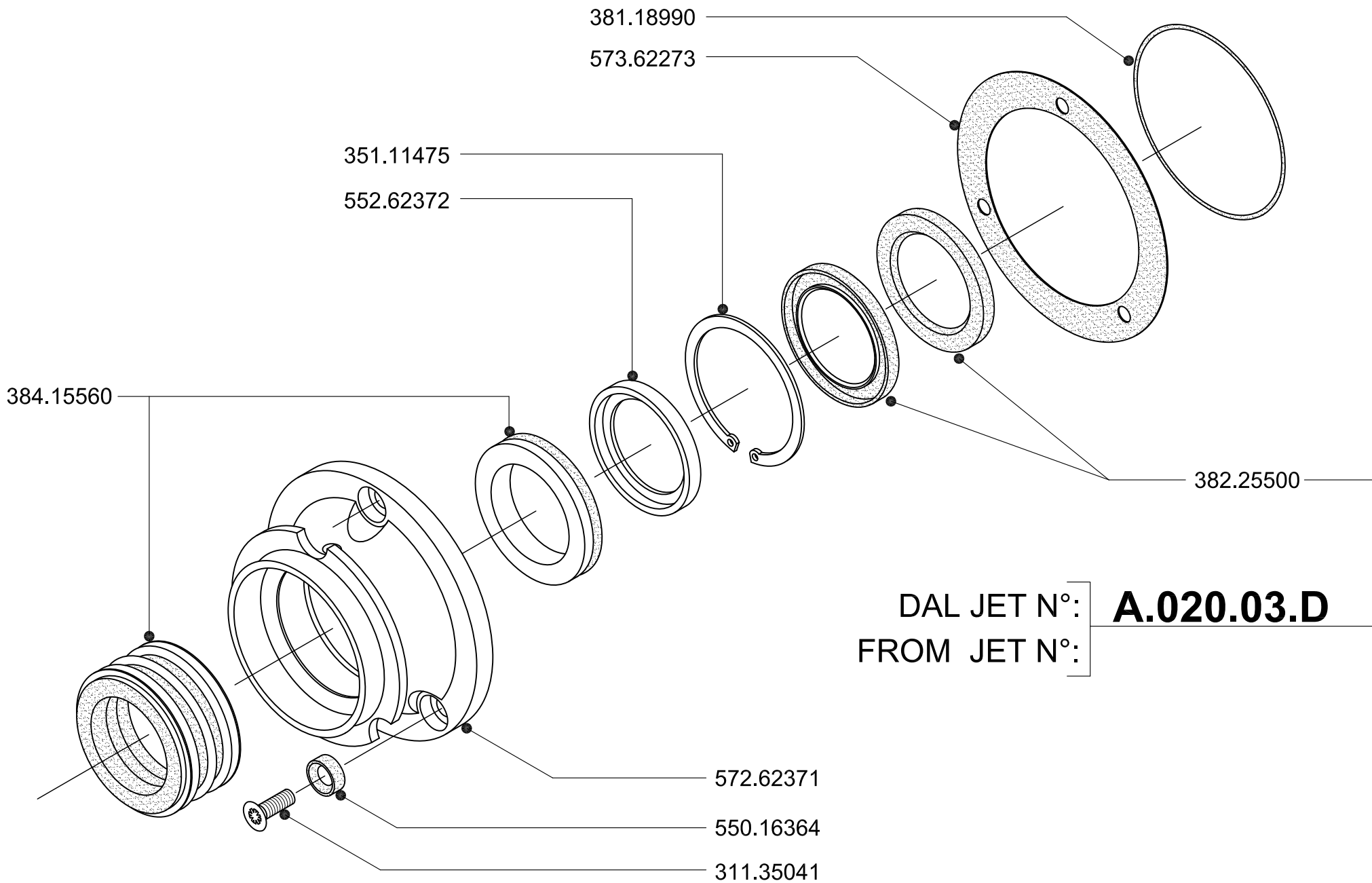


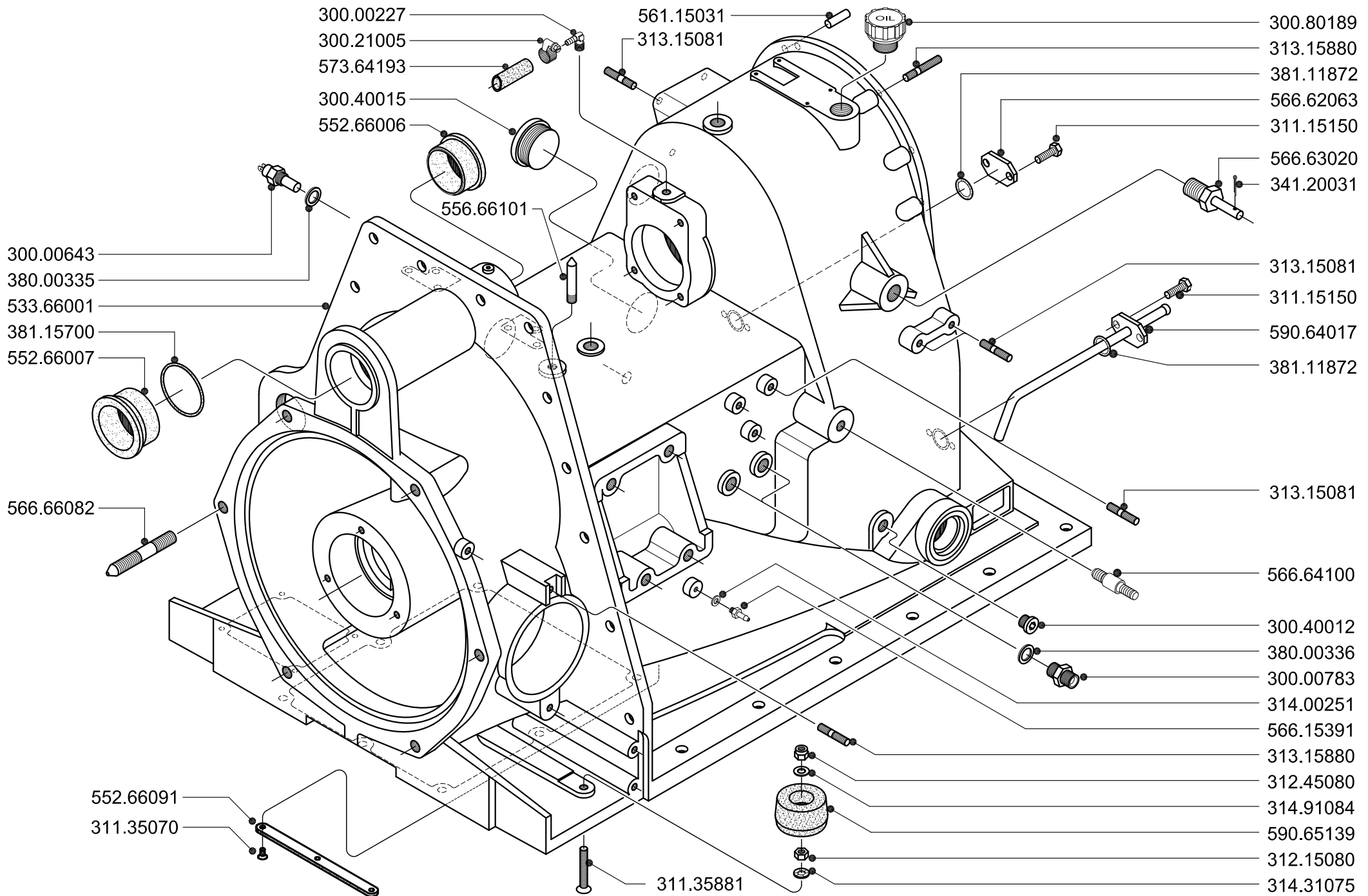




595.00345 - DISTANZIALE E FLAP
595.00345 - SPACER AND FLAP



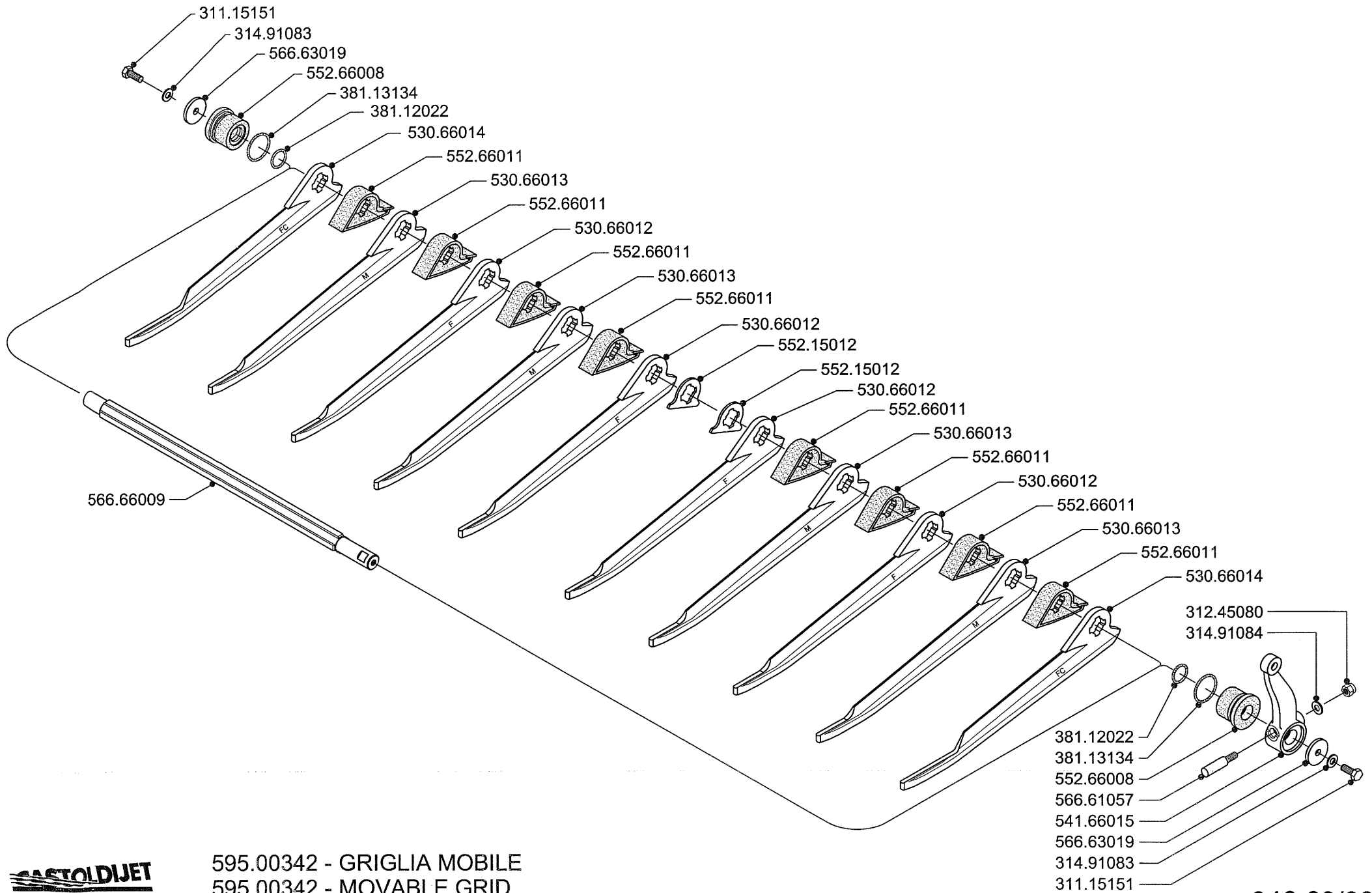




- 300.00227
- 300.21005
- 573.64193
- 300.40015
- 552.66006
- 556.66101
- 300.00643
- 380.00335
- 533.66001
- 381.15700
- 552.66007
- 566.66082
- 552.66091
- 311.35070
- 561.15031
- 313.15081
- 300.80189
- 313.15880
- 381.11872
- 566.62063
- 311.15150
- 566.63020
- 341.20031
- 313.15081
- 311.15150
- 590.64017
- 381.11872
- 313.15081
- 566.64100
- 300.40012
- 380.00336
- 300.00783
- 314.00251
- 566.15391
- 313.15880
- 312.45080
- 314.91084
- 590.65139
- 312.15080
- 314.31075
- 311.35881

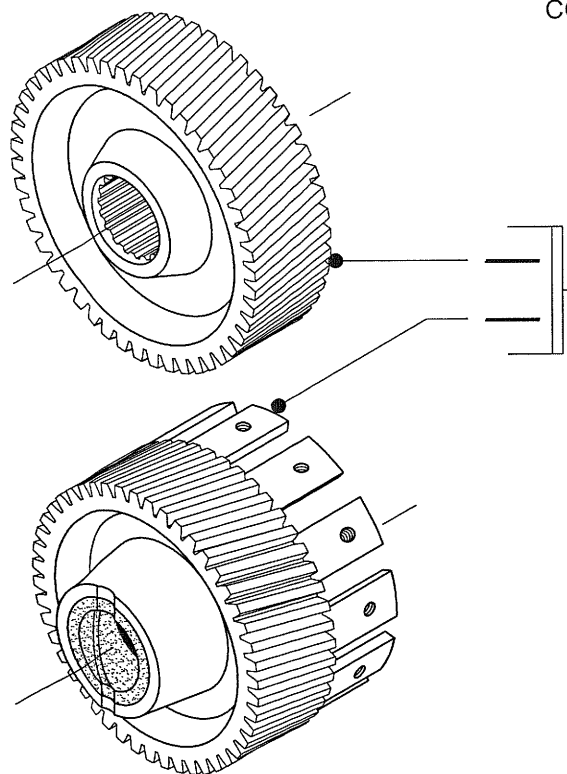


592.66140 - CORPO PROPULSORE COMPLETO
 592.66140 - COMPLETE JET UNIT CASING



595.00342 - GRIGLIA MOBILE
 595.00342 - MOVABLE GRID

340.09/00



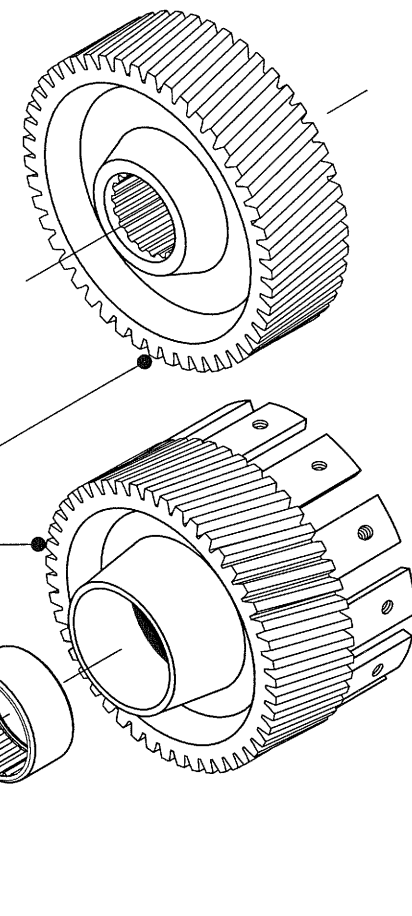
CODICE
SET OF GEAR
CODE NUMBER

RAPPORTO
GEAR RATIO

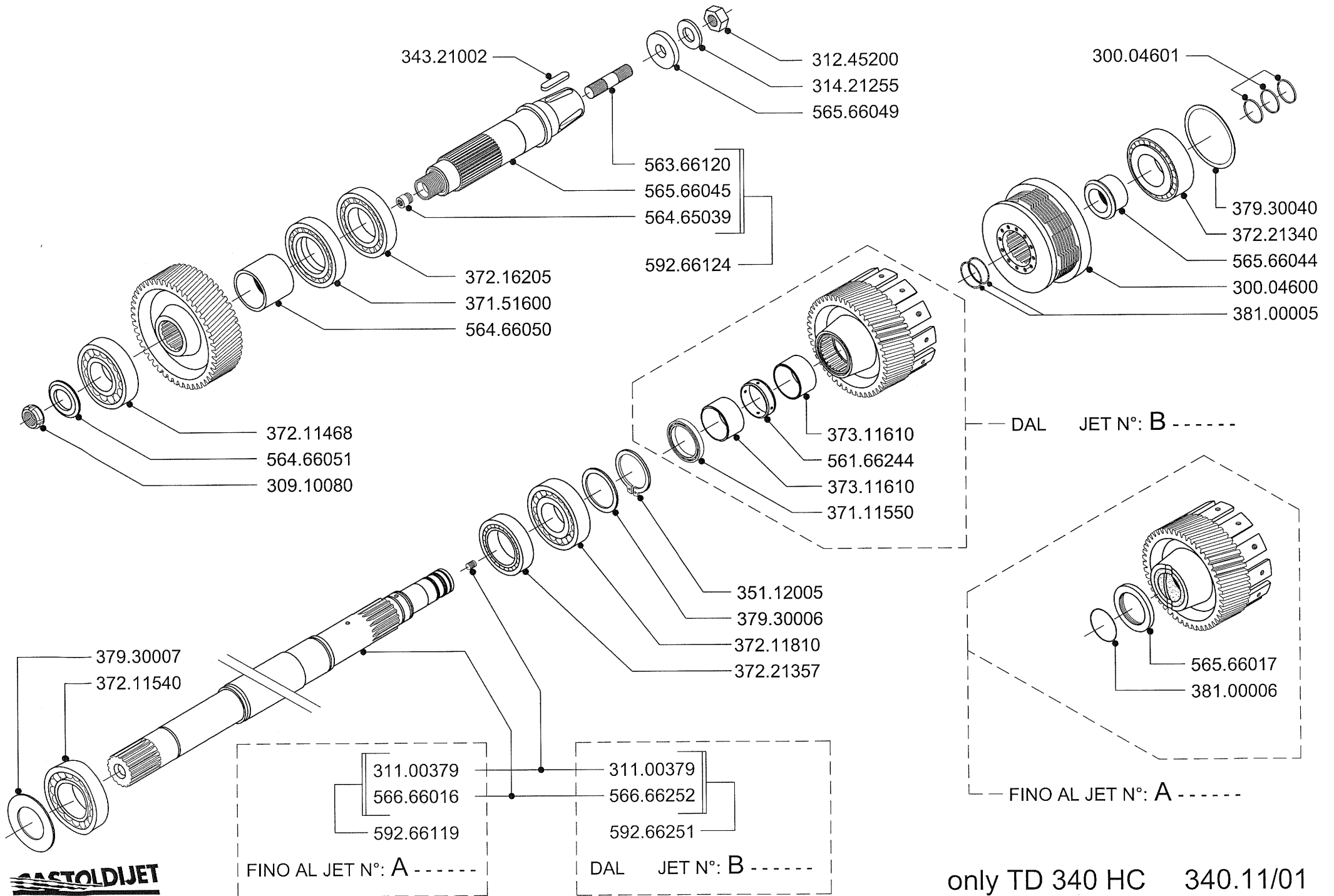
CODICE
SET OF GEAR
CODE NUMBER

592.66018	53 - 43	592.66218
592.66019	52 - 44	592.66219
592.66020	51 - 45	592.66220
592.66021	50 - 46	592.66221
592.66022	49 - 47	592.66222
592.66023	48 - 48	592.66223
592.66024	47 - 49	592.66224
592.66025	46 - 50	592.66225
592.66026	45 - 51	592.66226
592.66027	44 - 52	592.66227
592.66028	43 - 53	592.66228
592.66029	42 - 54	592.66229
592.66030	41 - 55	592.66230
592.66031	40 - 56	592.66231
592.66032	39 - 57	592.66232
592.66033	38 - 58	592.66233
592.66034	37 - 59	592.66234
592.66035	36 - 60	592.66235
592.66036	35 - 61	592.66236
592.66037	34 - 62	592.66237
592.66038	33 - 63	592.66238
592.66039	32 - 64	592.66239
592.66040	31 - 65	592.66240
592.66041	30 - 66	592.66241
592.66042	29 - 67	592.66242

FINO AL JET N°: **A** - - - - -

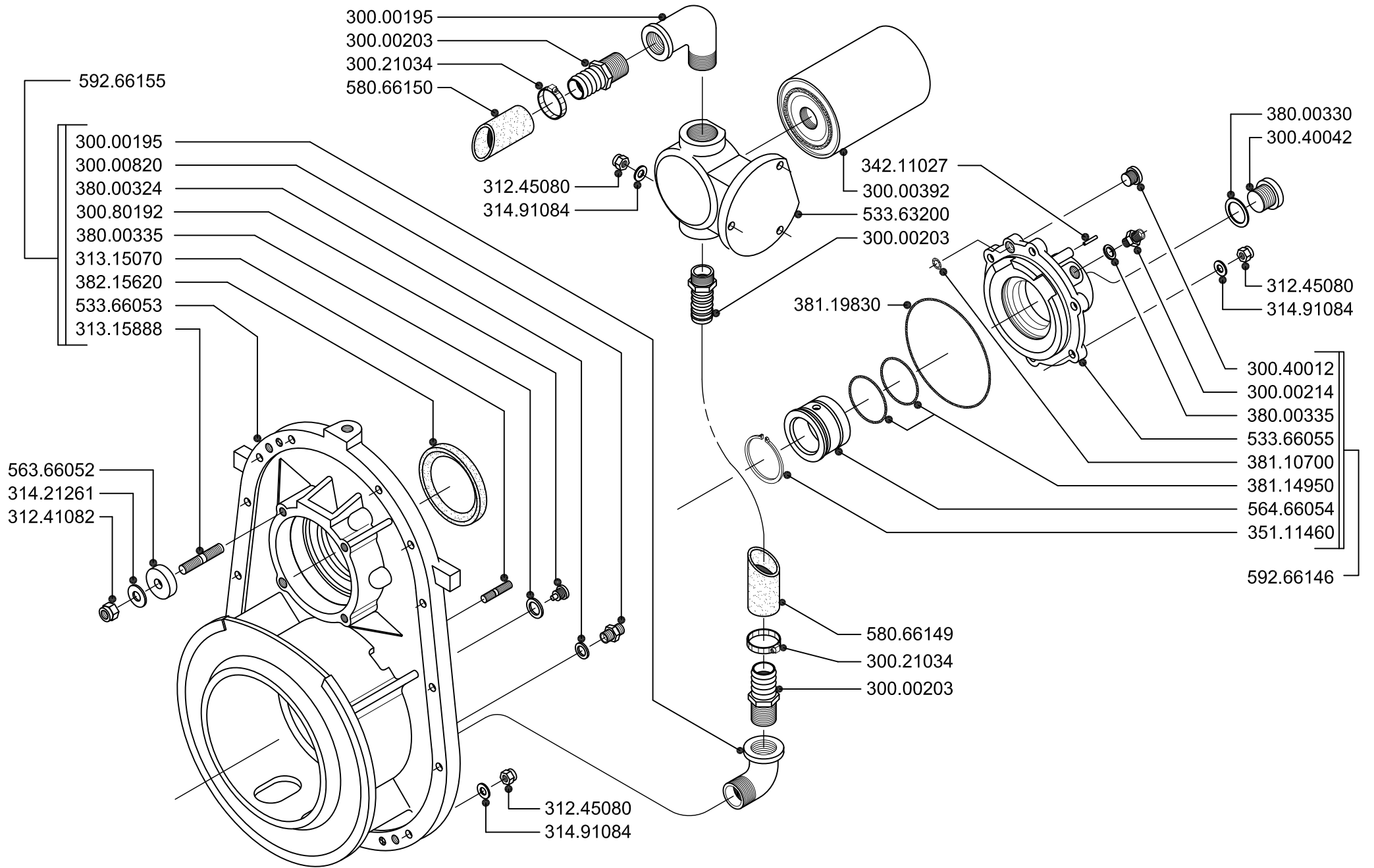


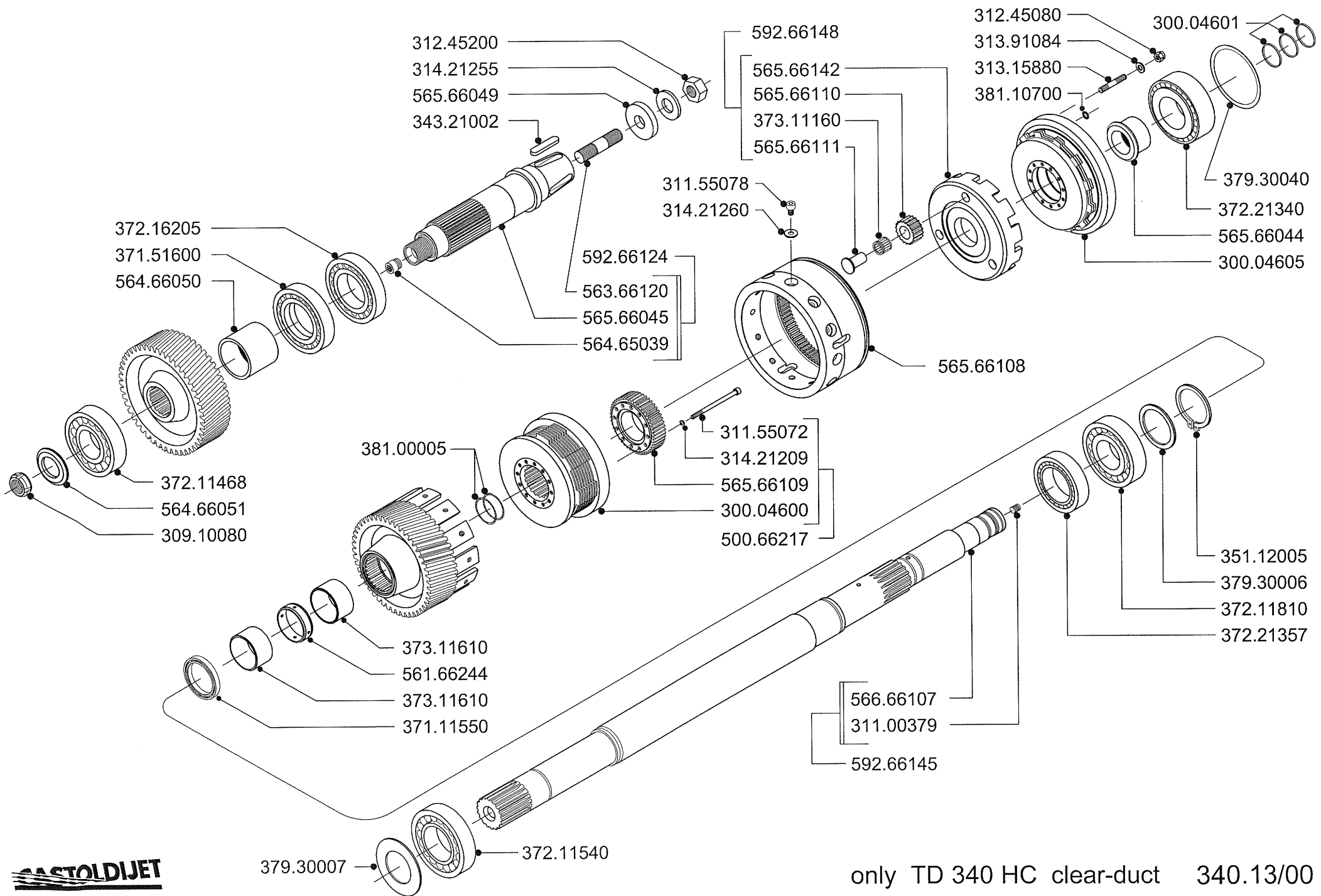
DAL JET N°: **B** - - - - -

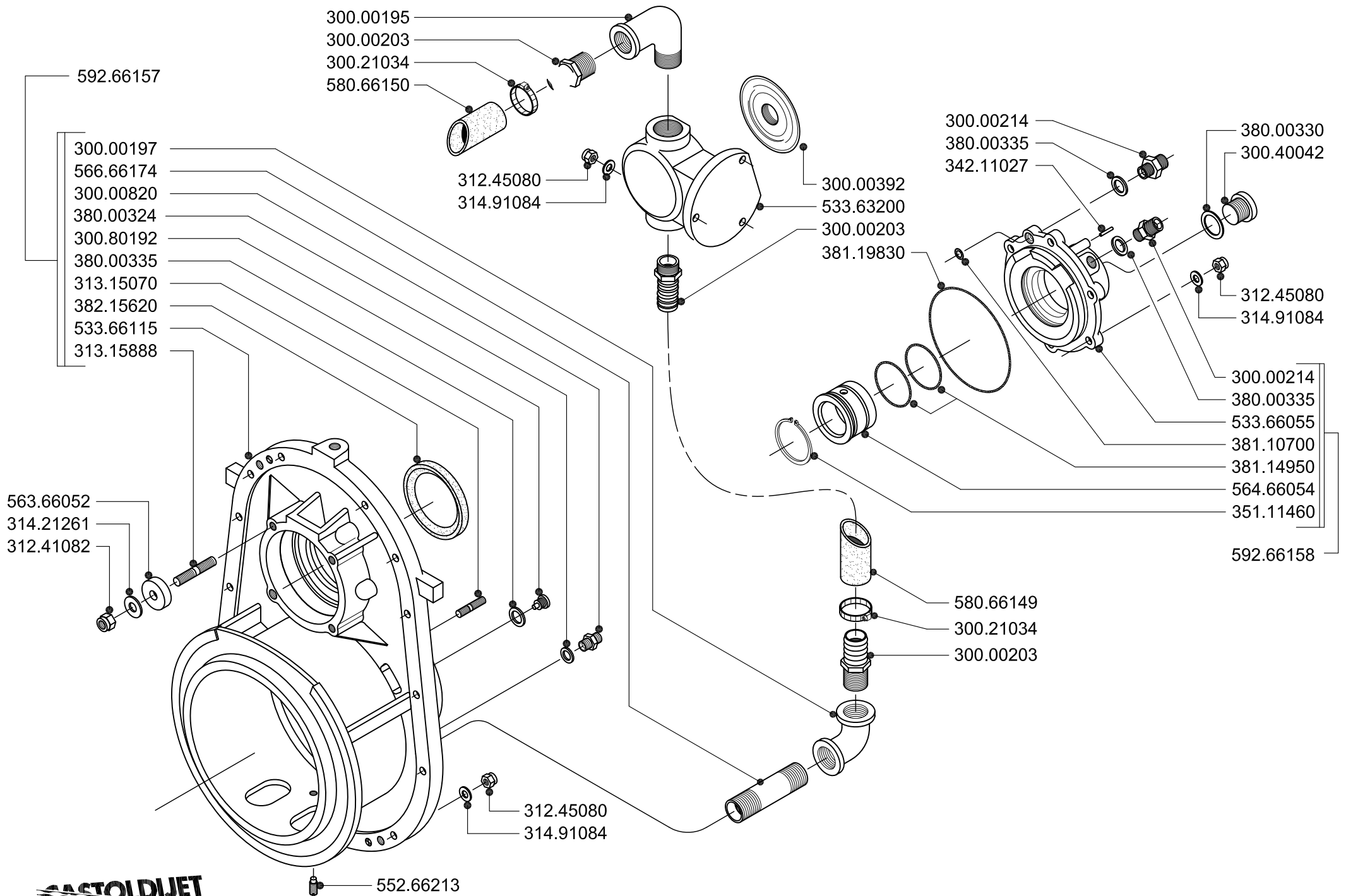


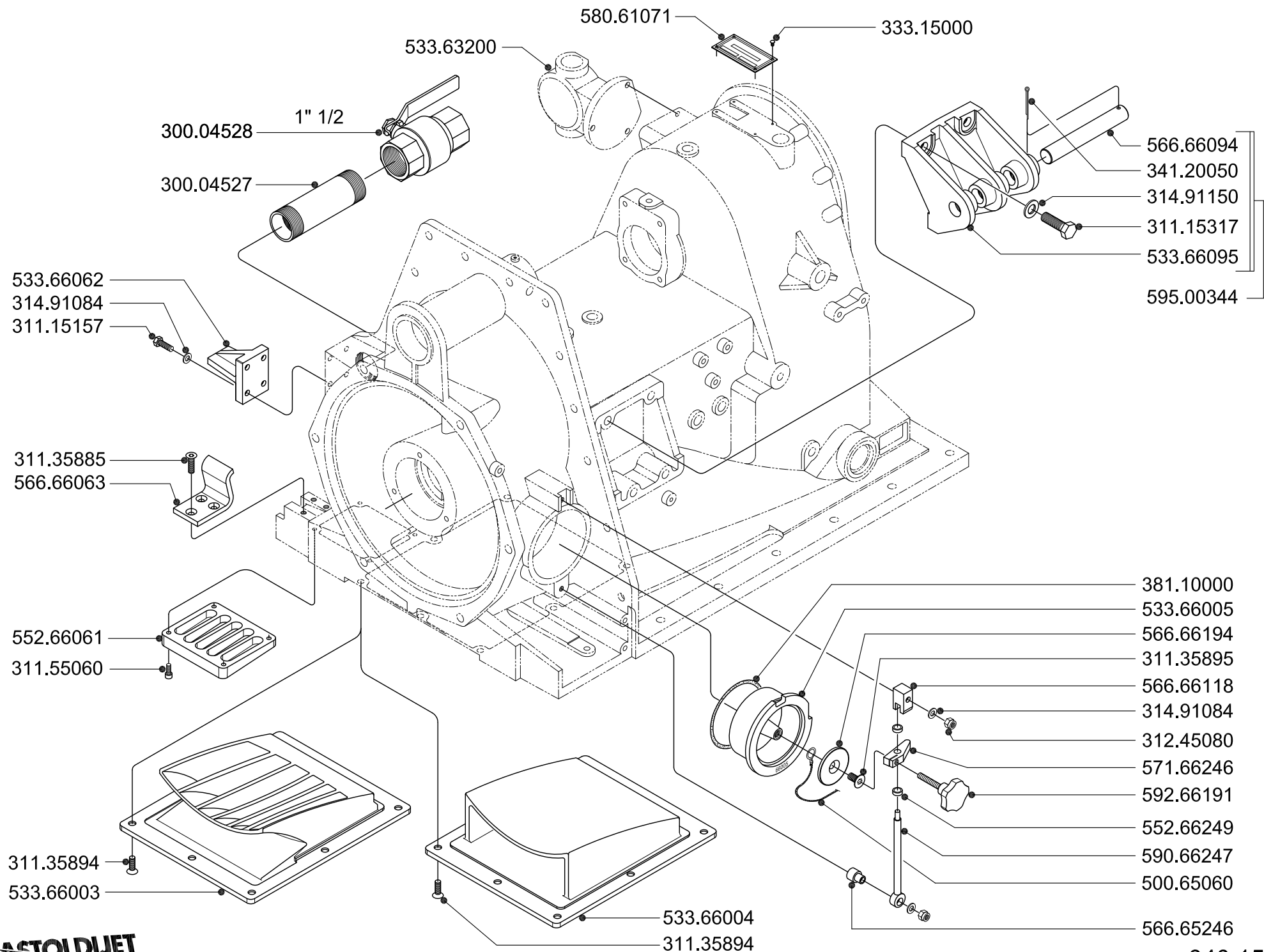
CASTOLDIJET

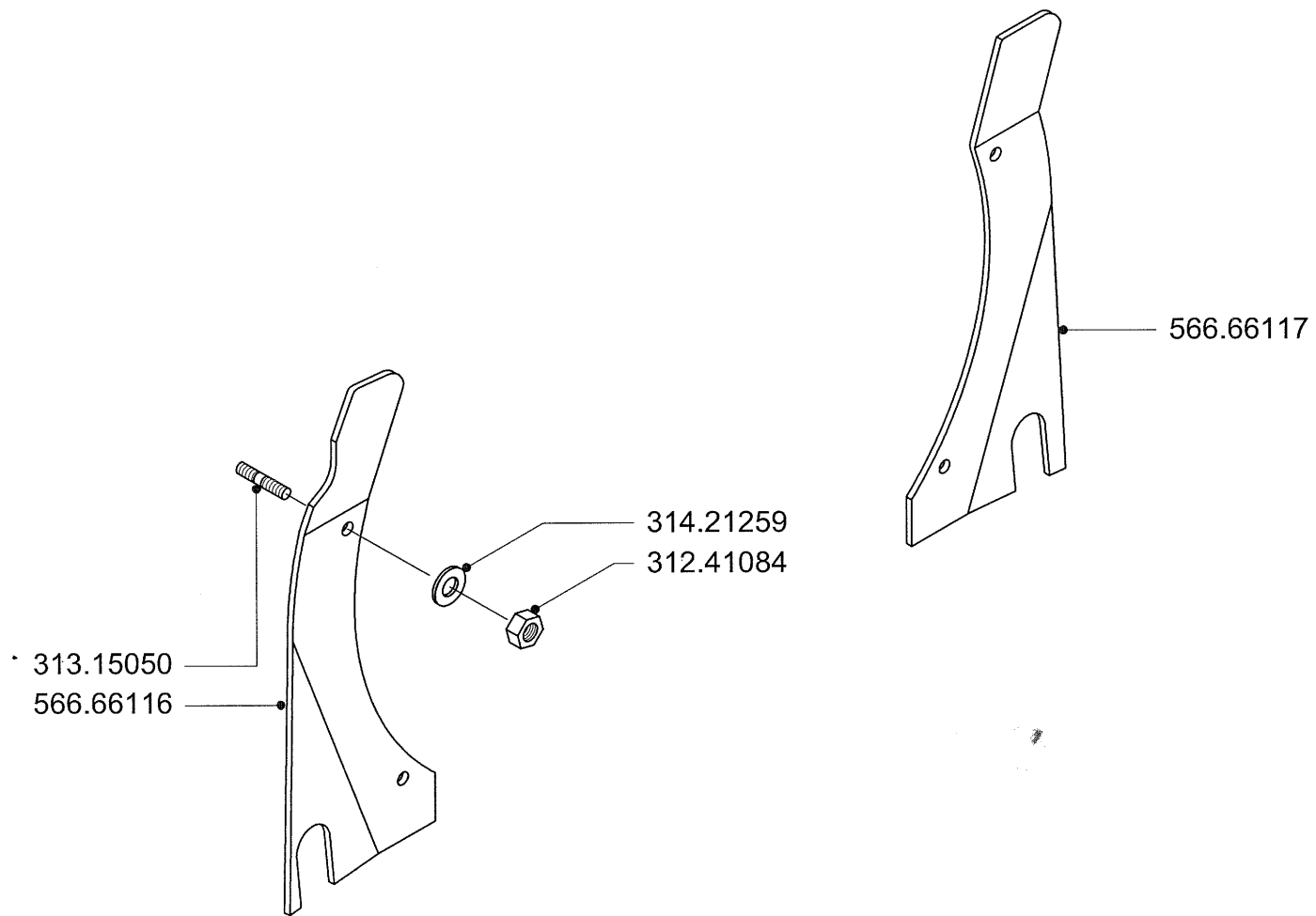
only TD 340 HC 340.11/01

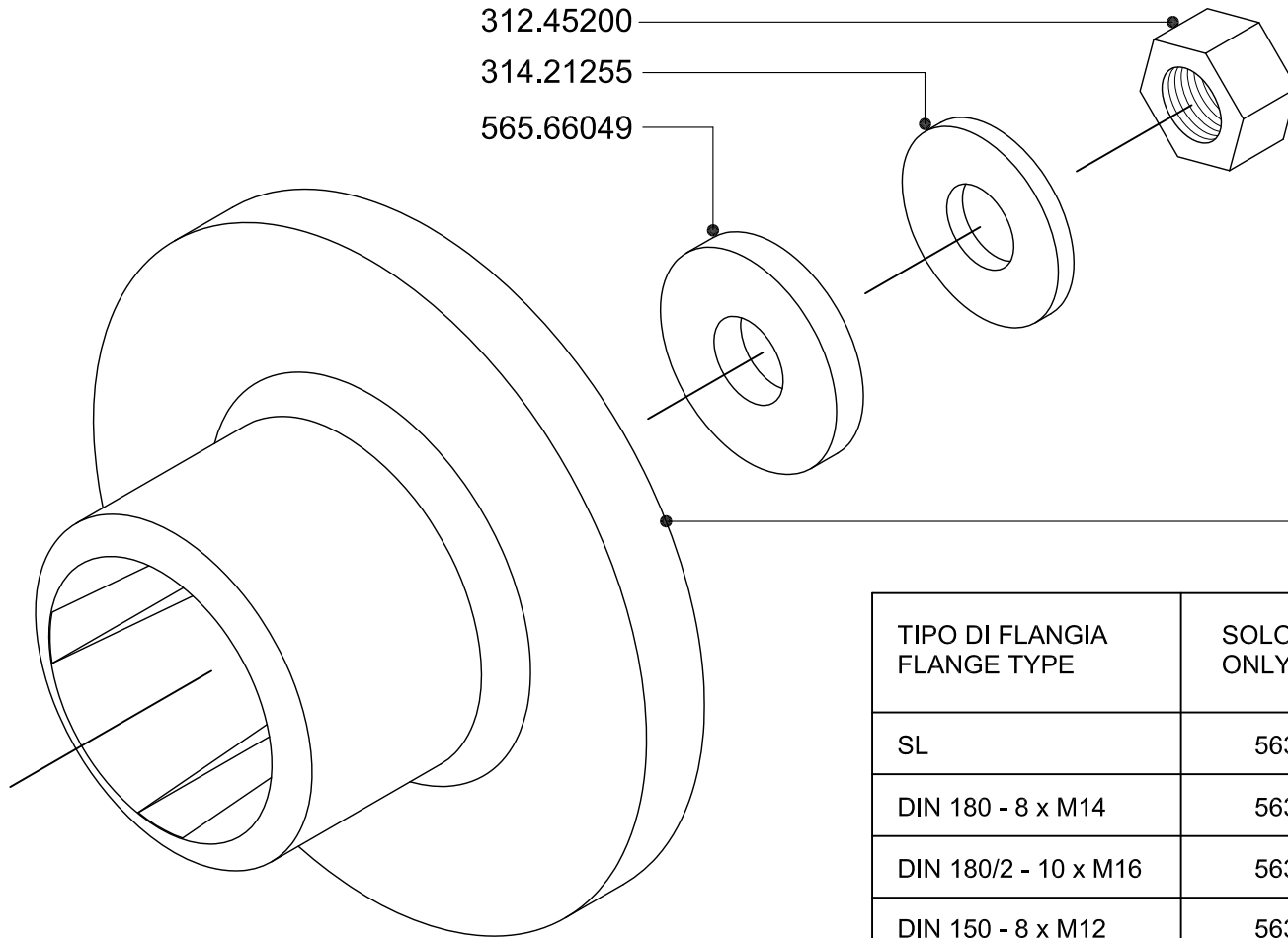




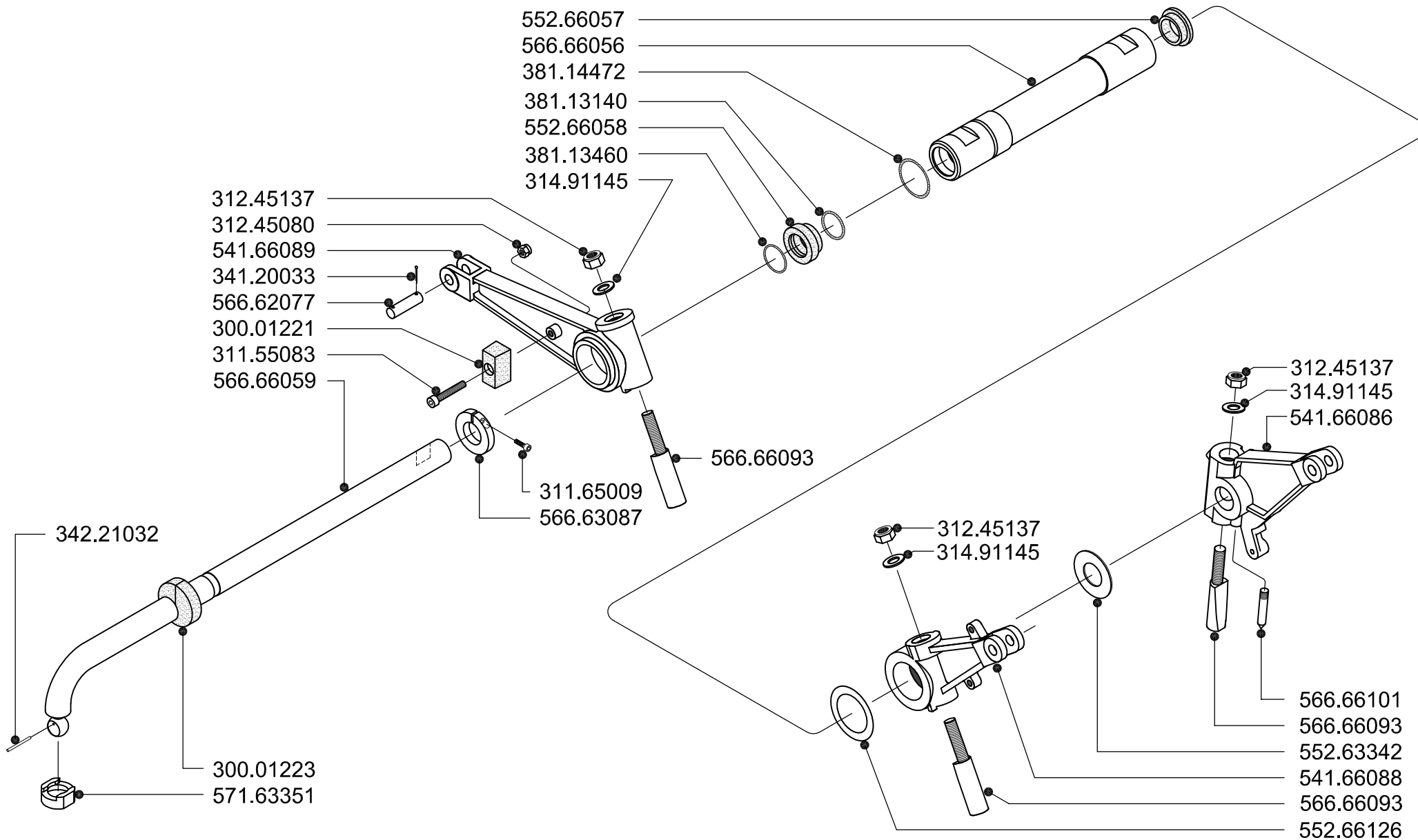


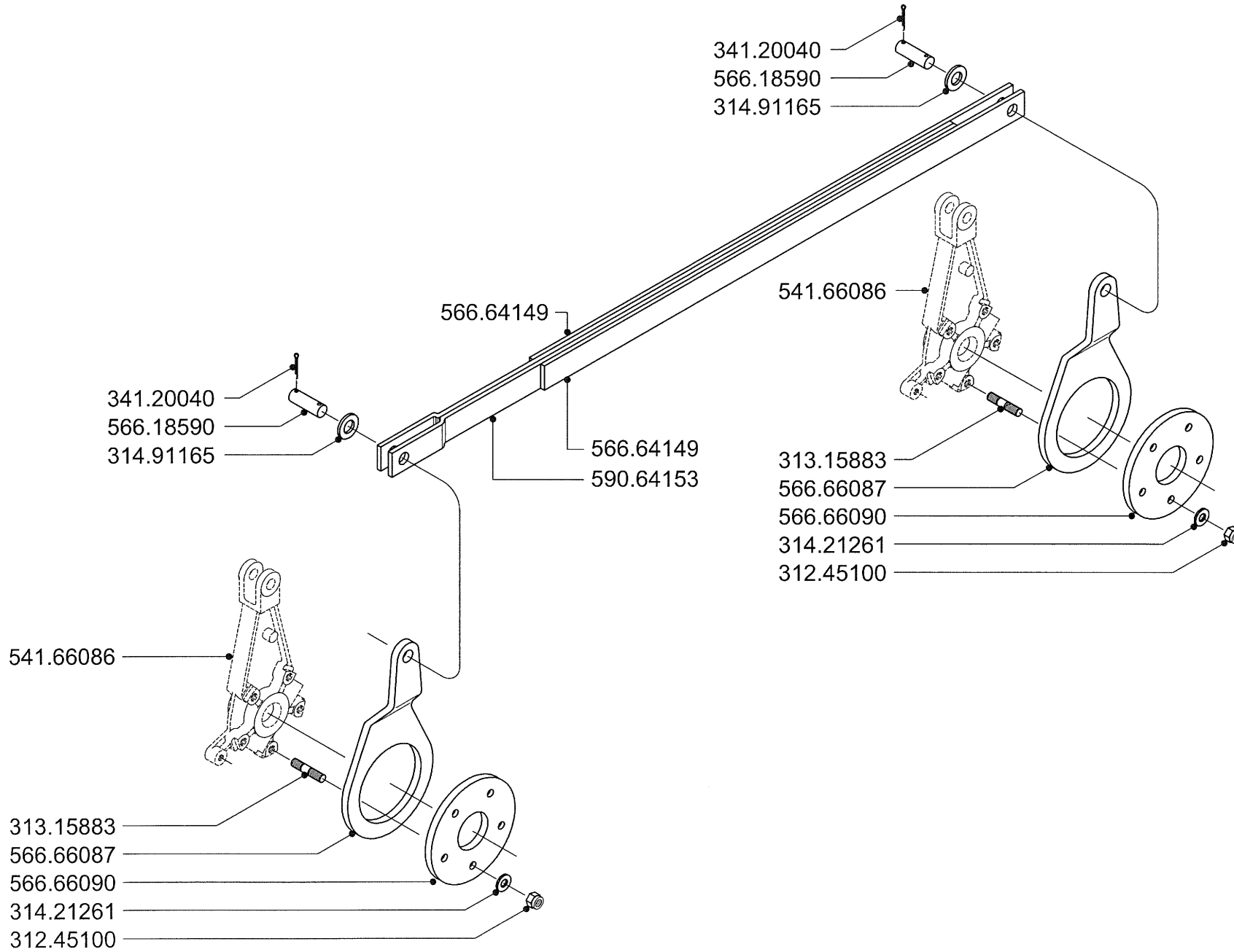






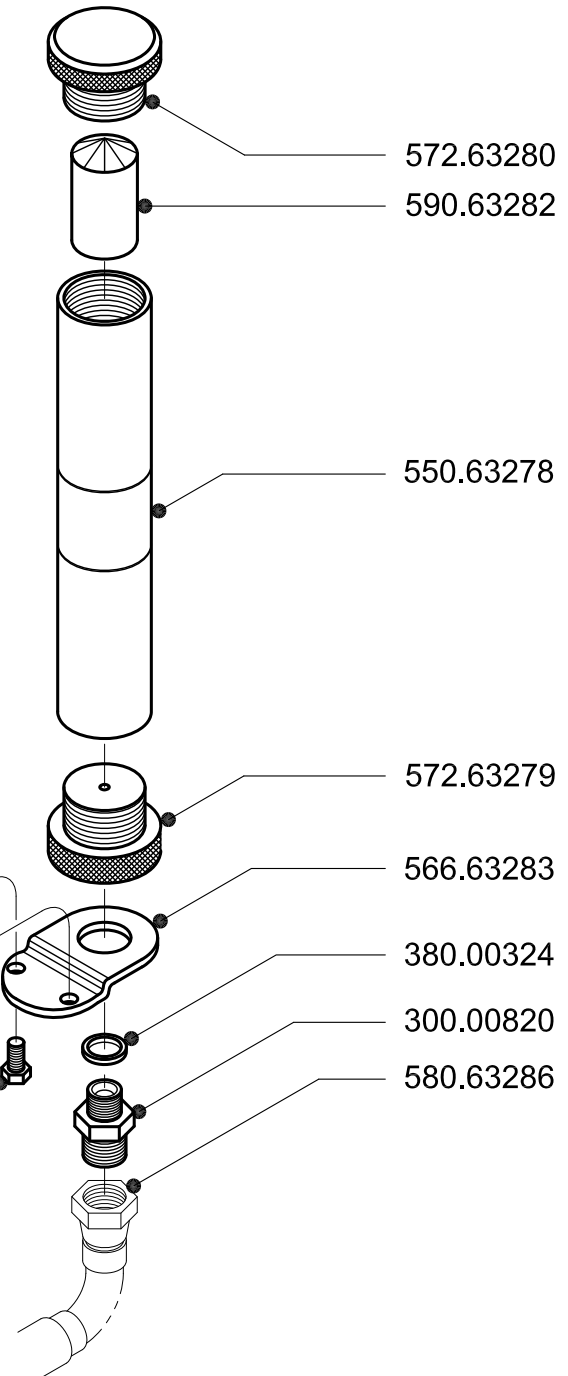
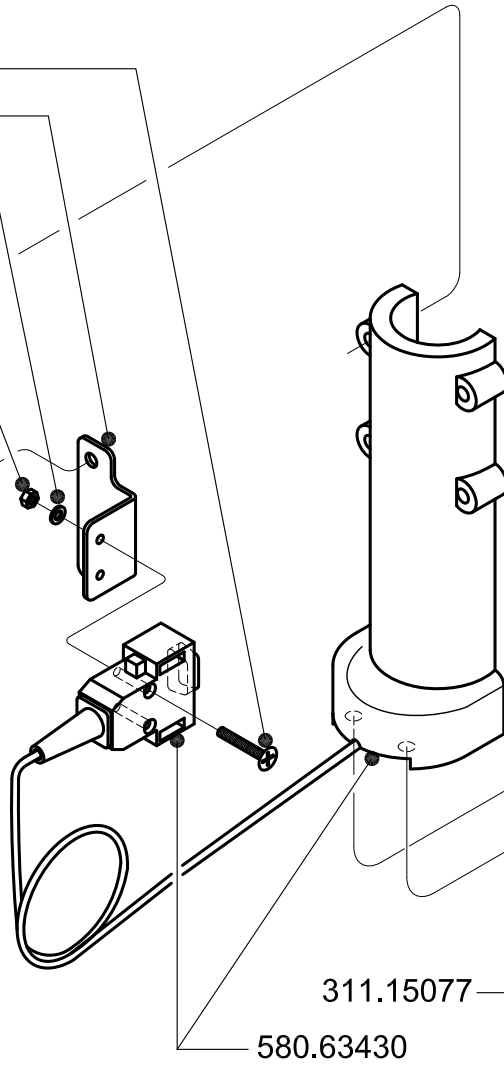
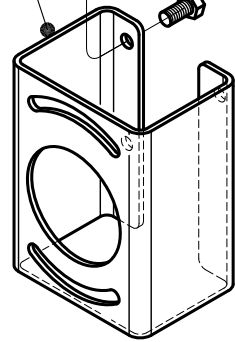
TIPO DI FLANGIA FLANGE TYPE	SOLO FLANGIA ONLY FLANGE		FLANGIA COMPLETA FLANGE ASSEMBLY
SL	563.66046		
DIN 180 - 8 x M14	563.66047		596.66195
DIN 180/2 - 10 x M16	563.66203		596.66202
DIN 150 - 8 x M12	563.66048		596.66196
DIN 120 - 8 x M10	563.66121		596.66197
C. V. SCATRA 13790	563.66122		596.66198
C. V. SCATRA 13740	563.66123		596.66199
C. V. SCATRA 13725	563.66172		596.66200
CENTA CF-A90-GB-3-63	563.66173		596.66201
SAE 1500	563.66261		596.66260



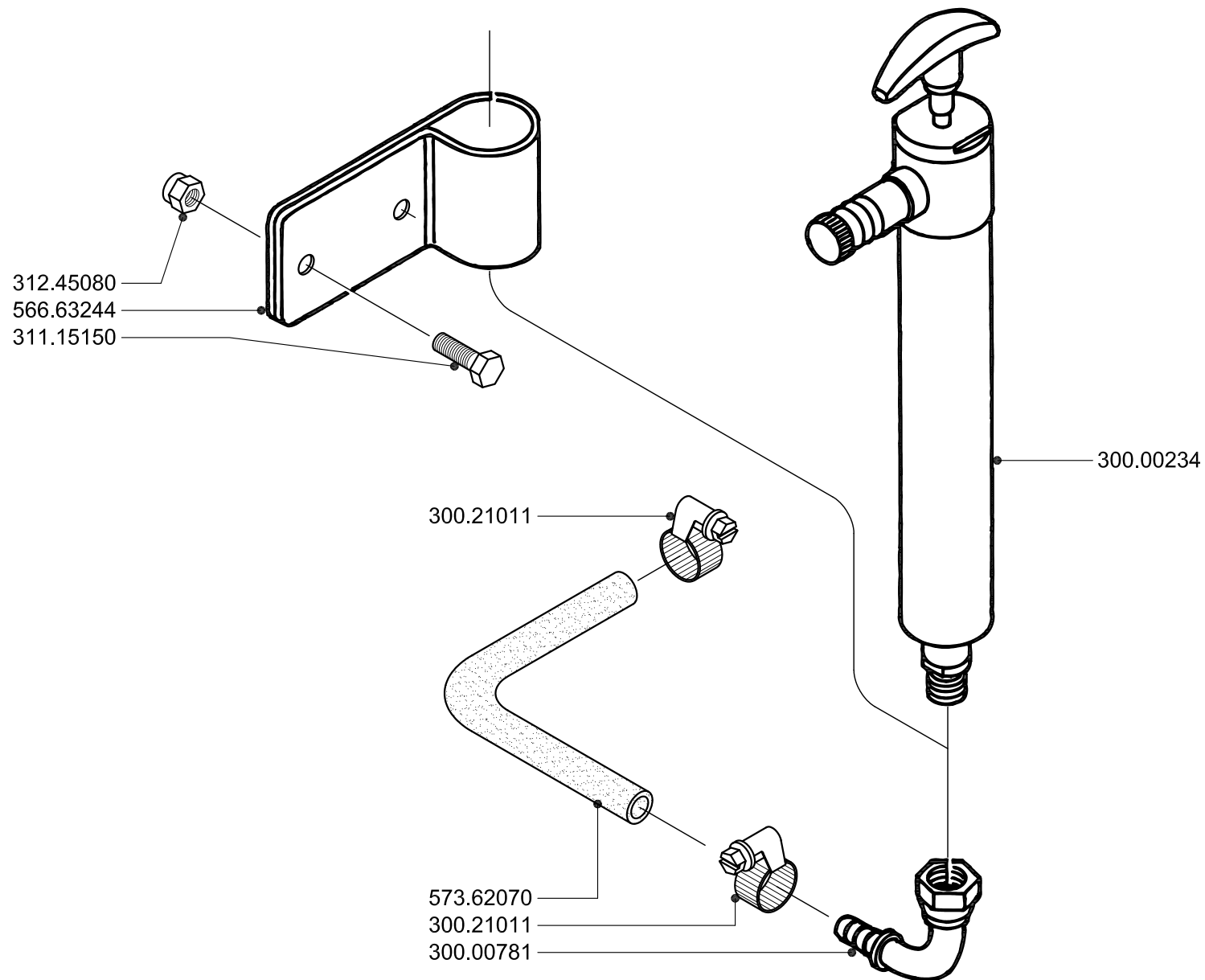


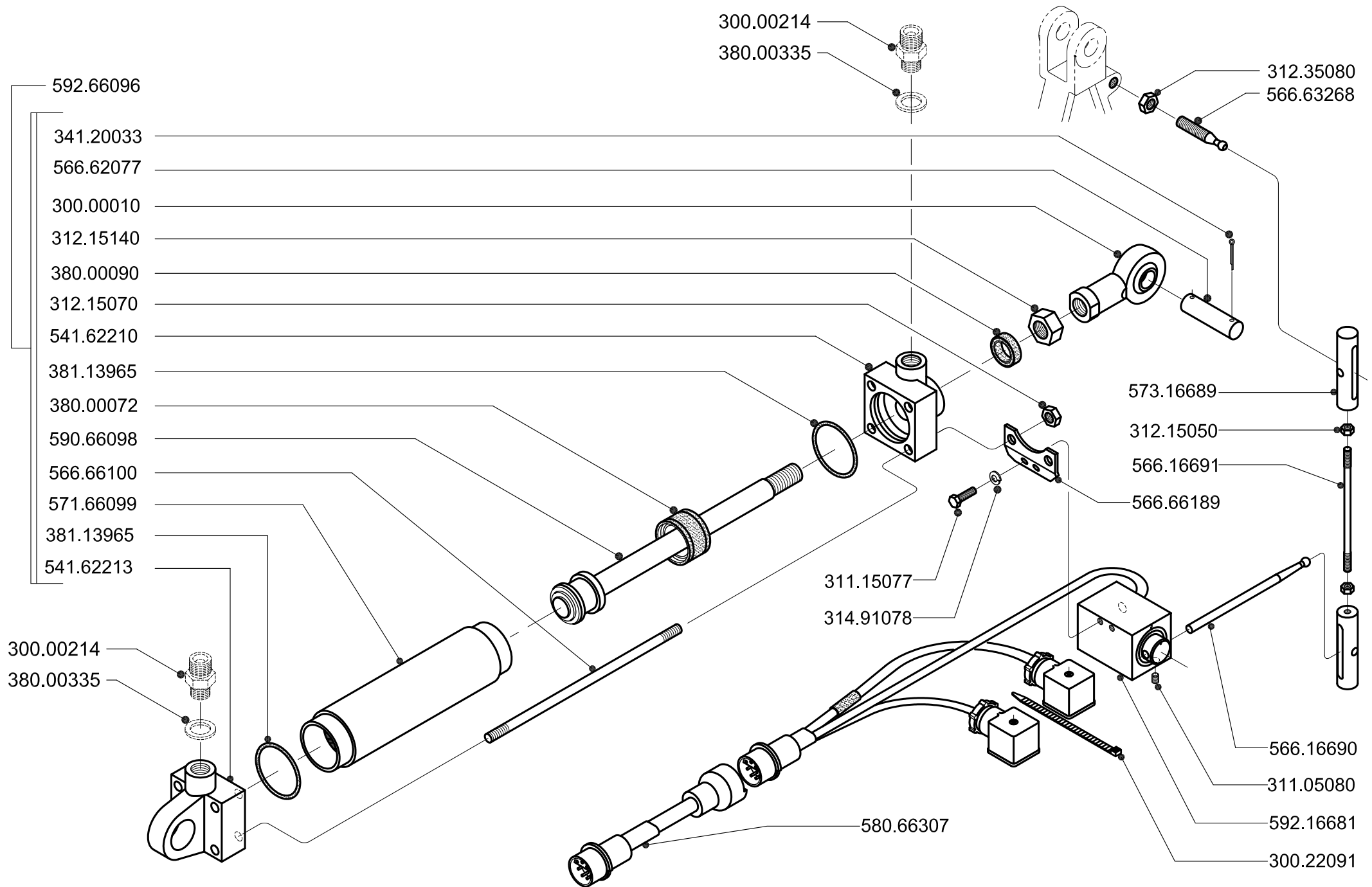
592.66139 - ACCOPPIAMENTO COMANDO STERZO 2 JET
592.66139 - STEERING CONNECTION FOR 2 JET UNIT

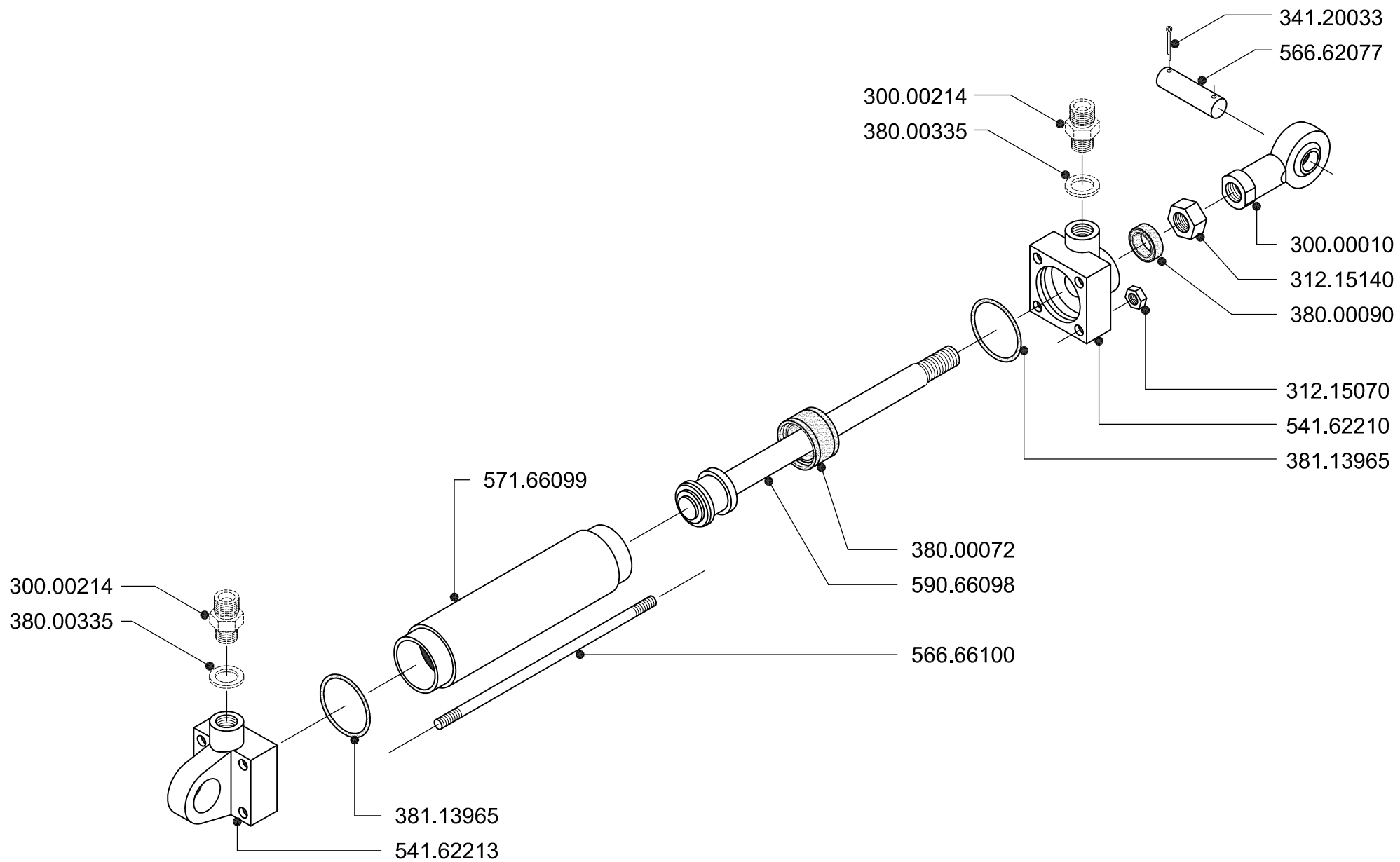
311.35026
566.63454
314.31030
312.15025
311.15077
566.66160



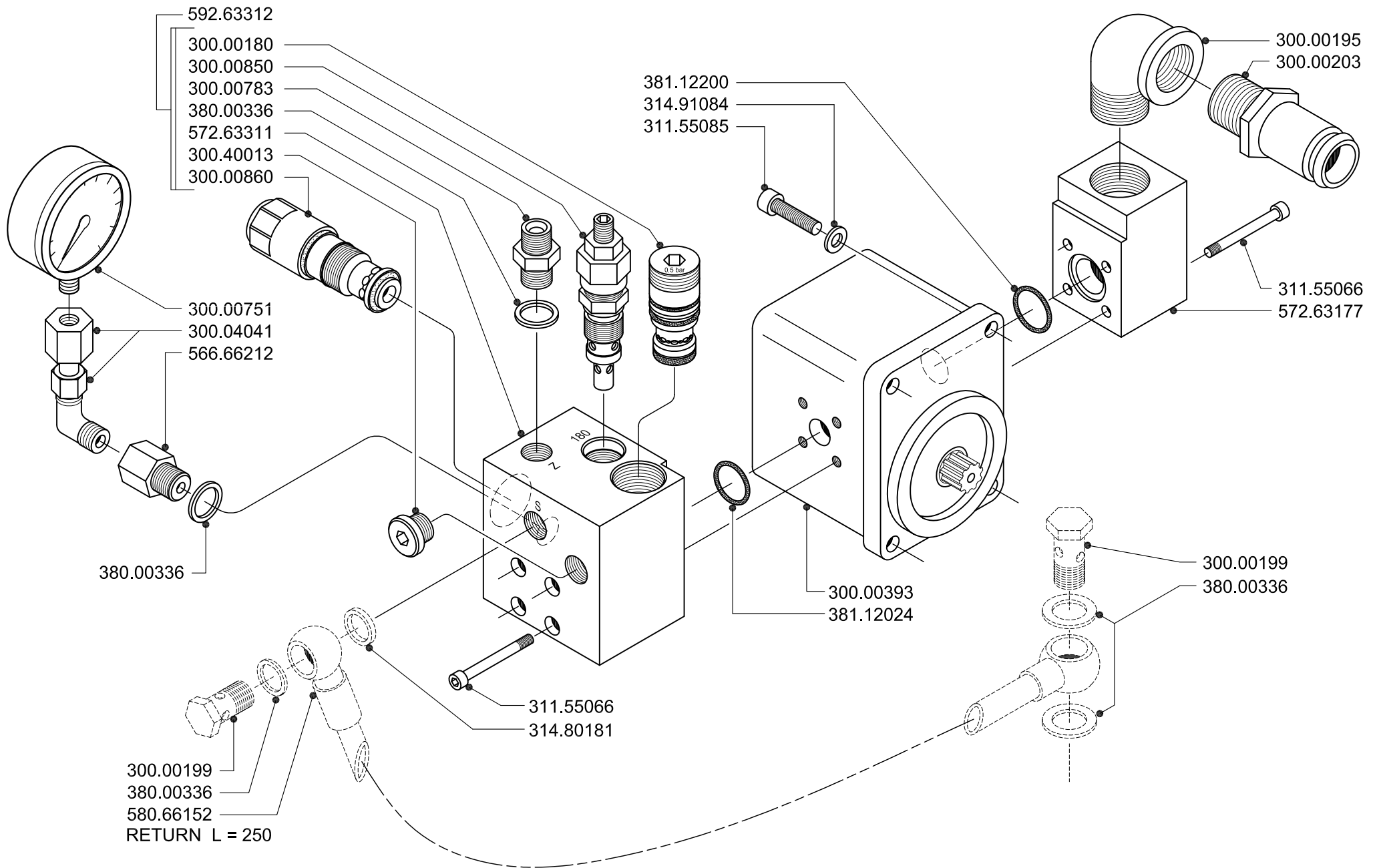
592.66159 - LIVELLO OLIO COMPLETO PER TD 340 HC
592.66159 - TD 340 HC OIL LEVEL ASSEMBLY

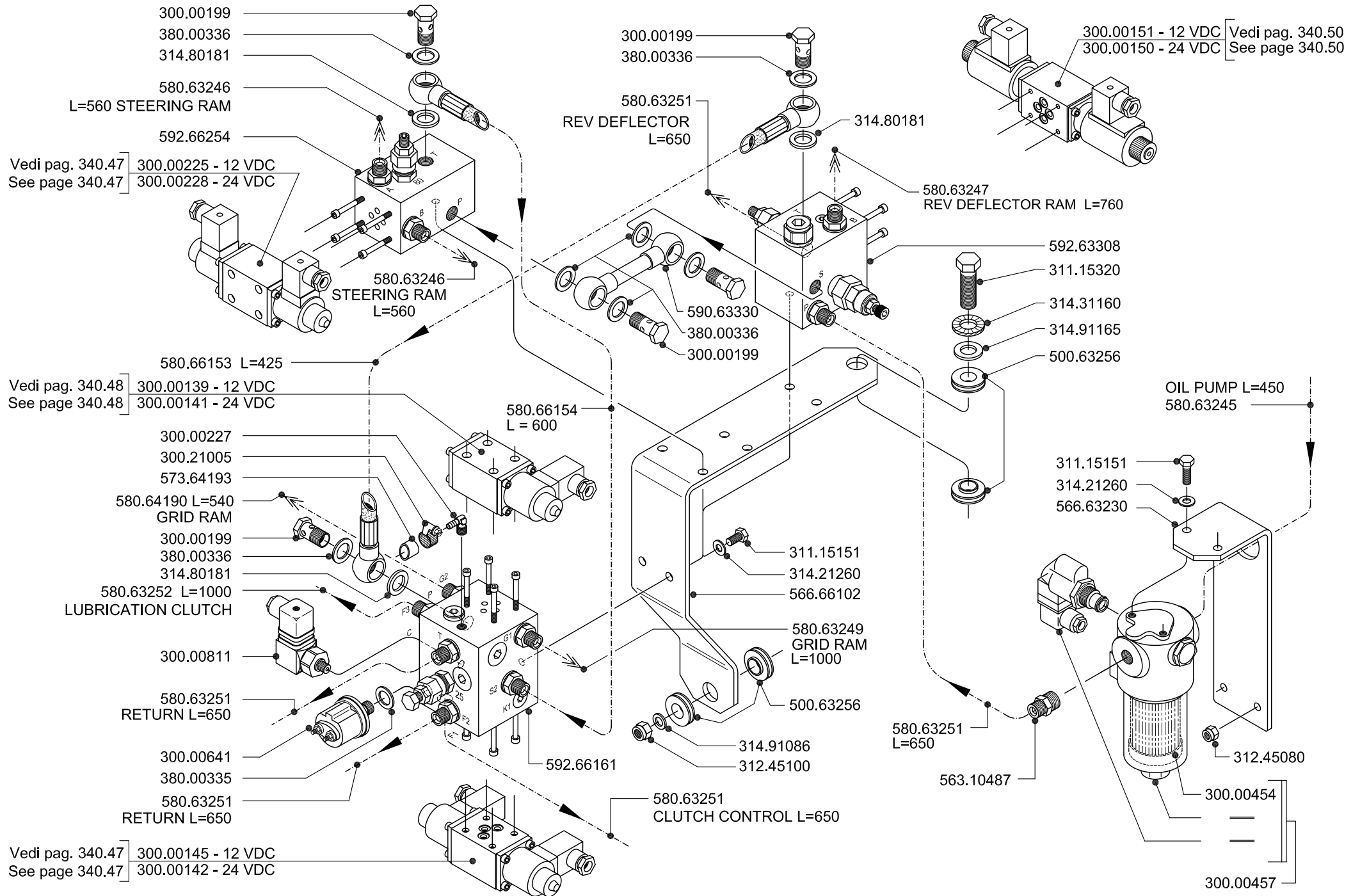


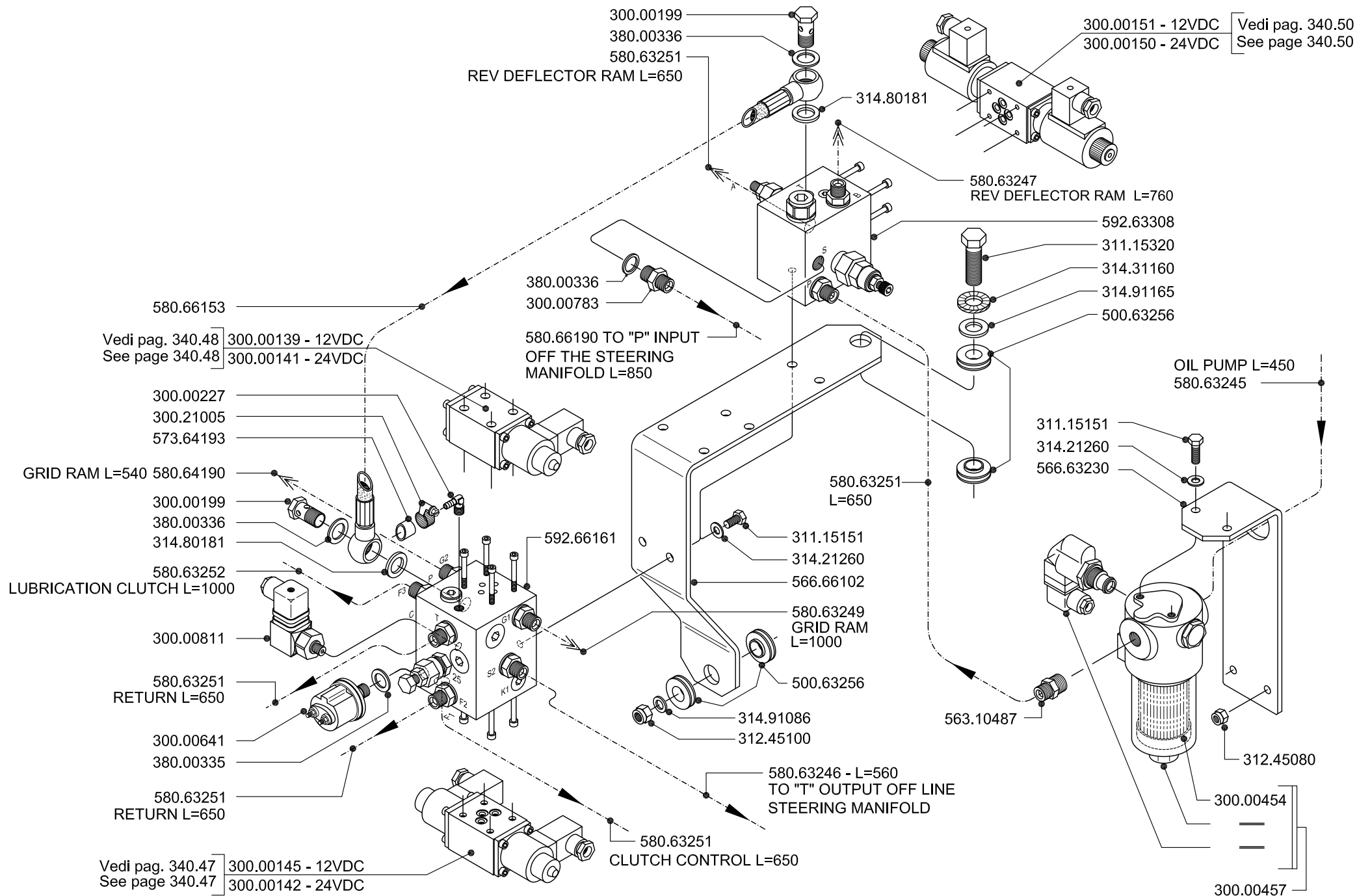


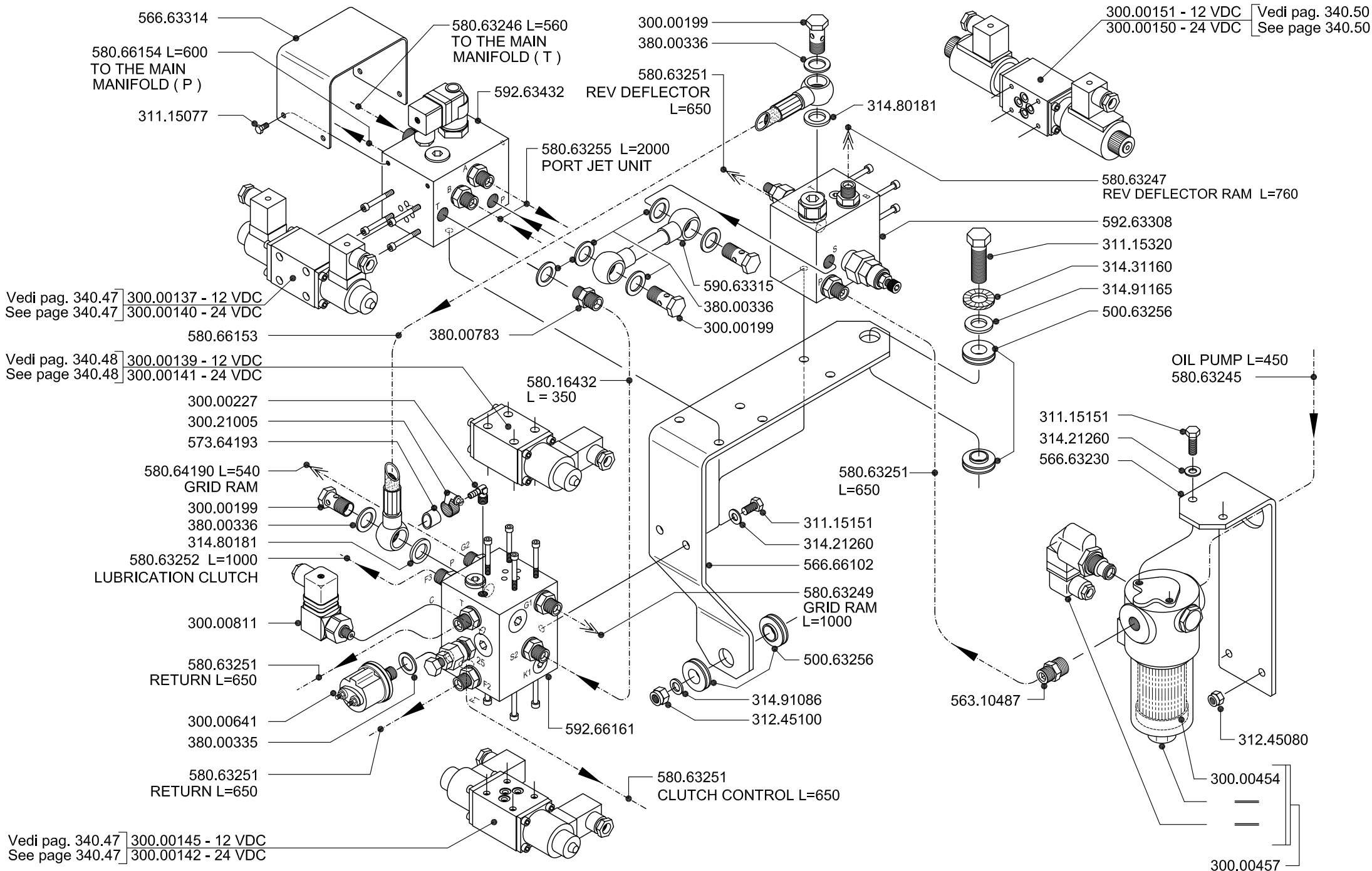


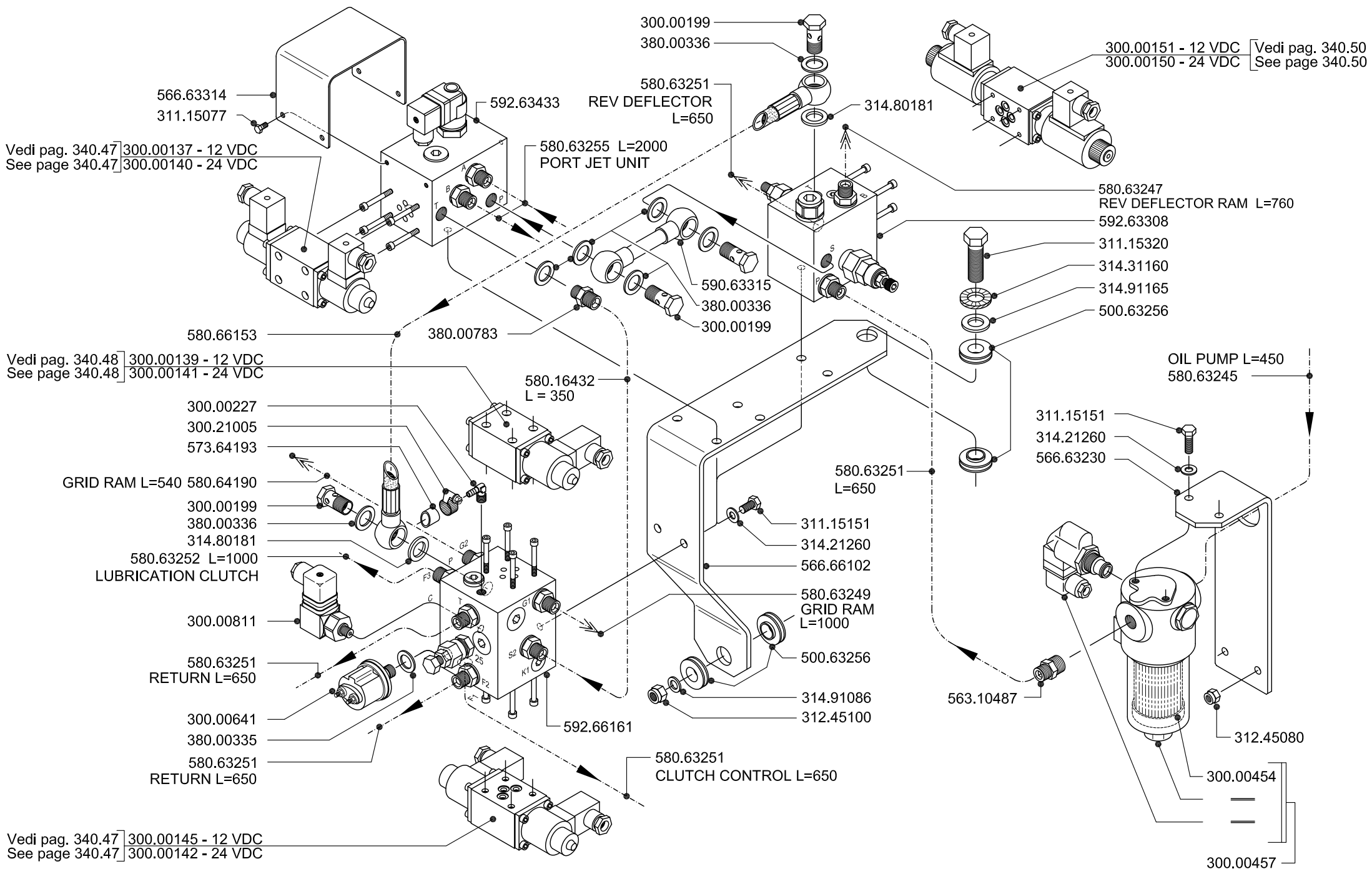
592.66096 - CILINDRO IDRAULICO PER COMANDO STERZO e DEFLETTORE R.M.
 592.66096 - HYDRAULIC STEERING RAM and REVERSING DEFLECTOR

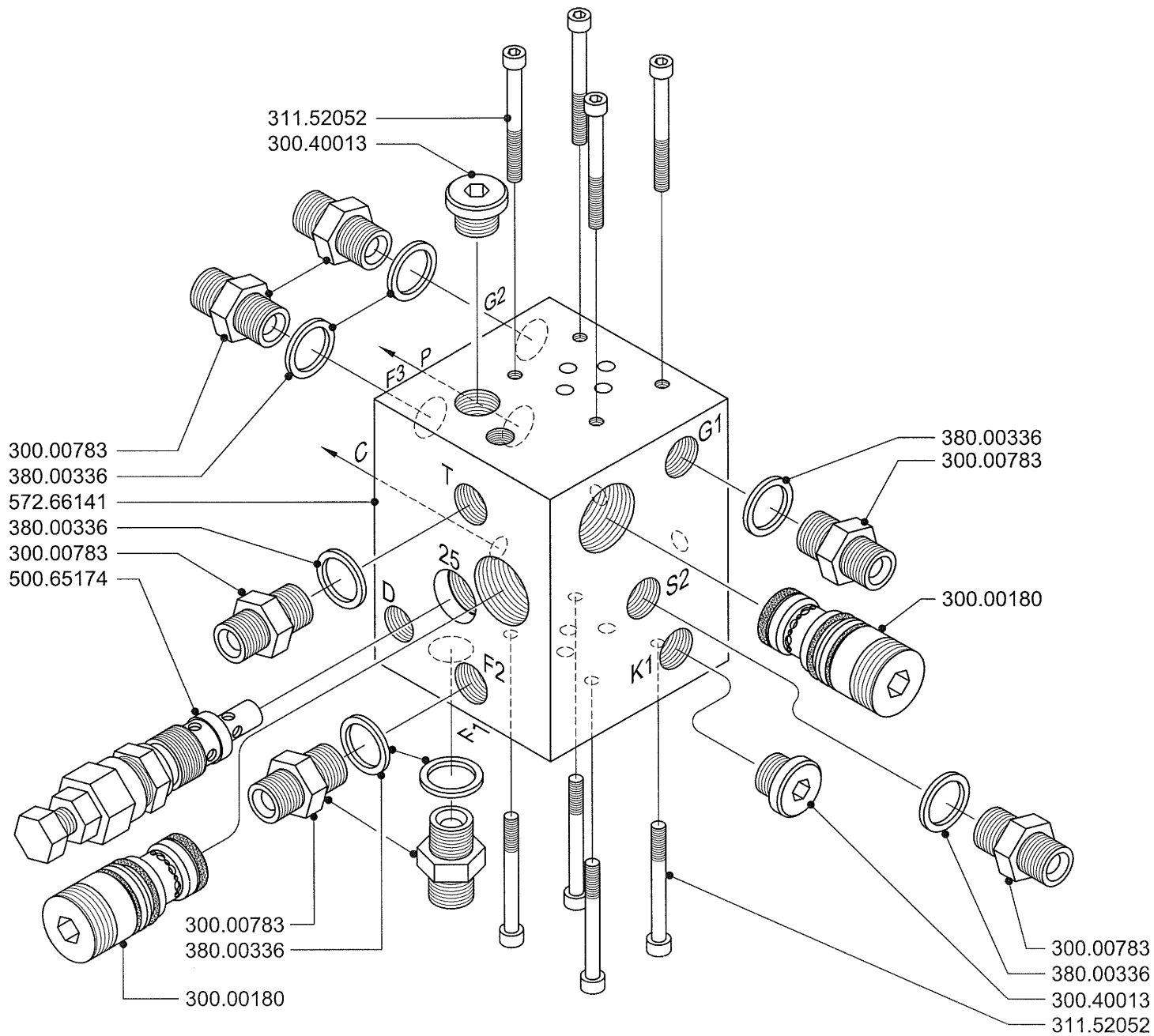


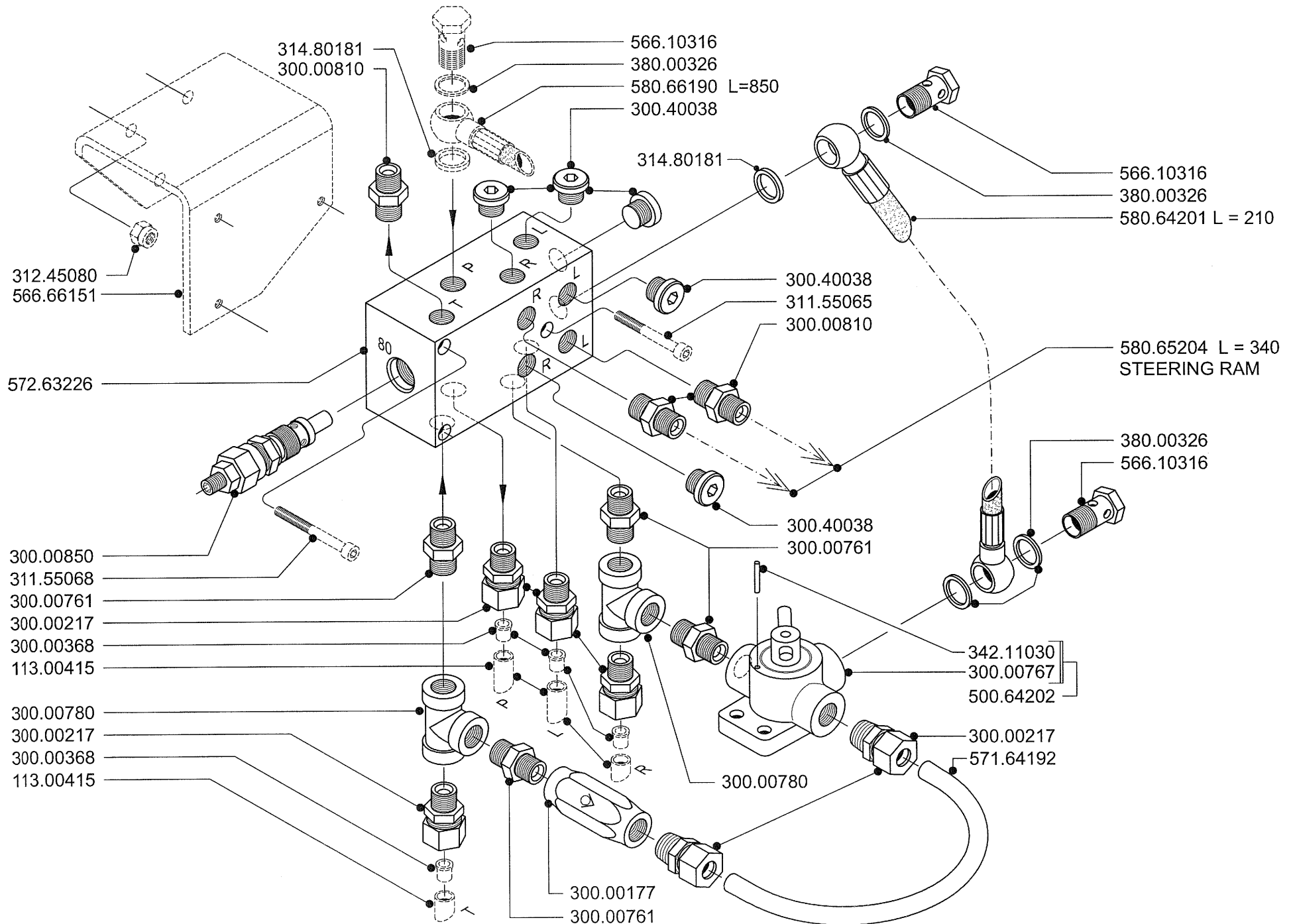


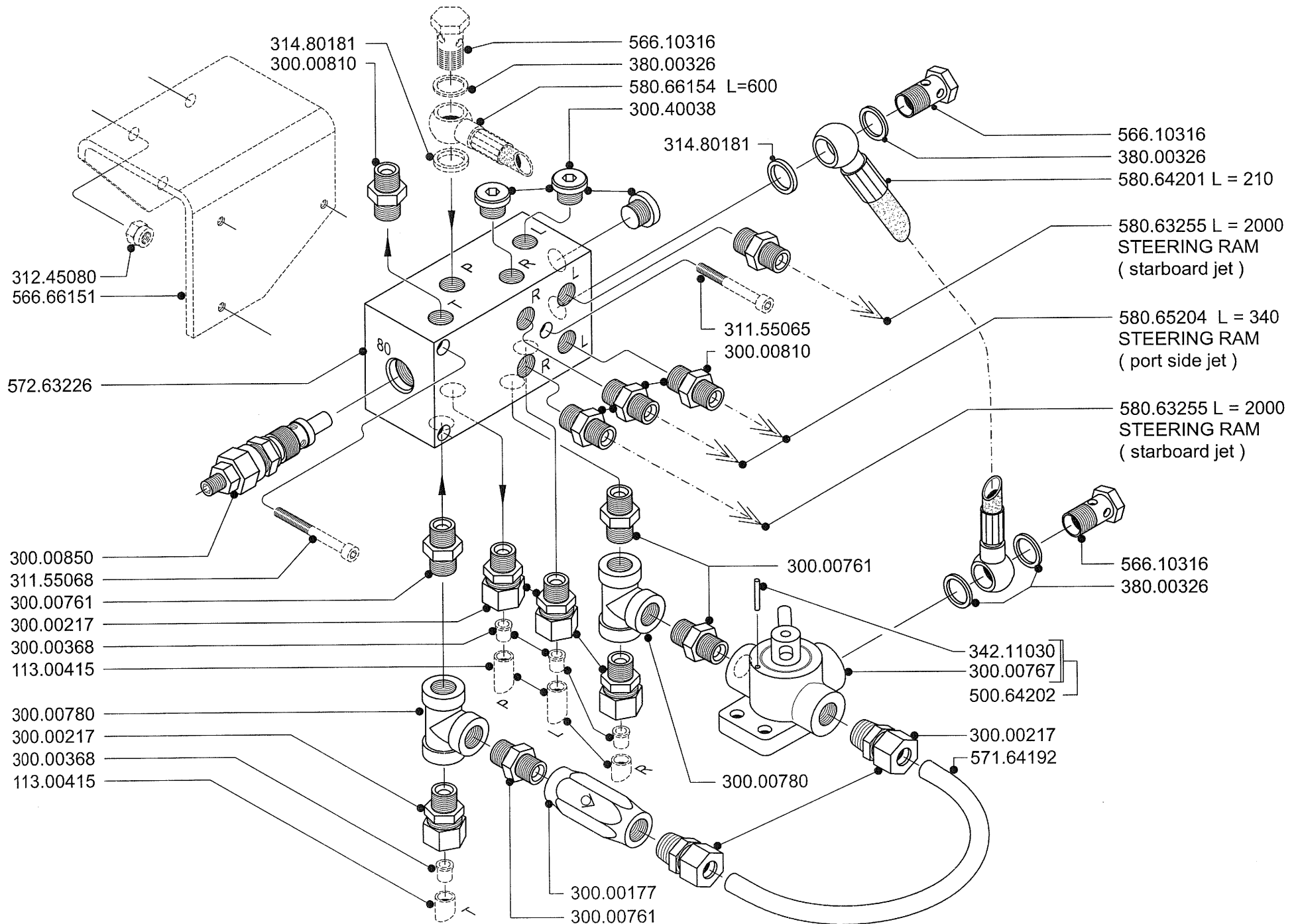


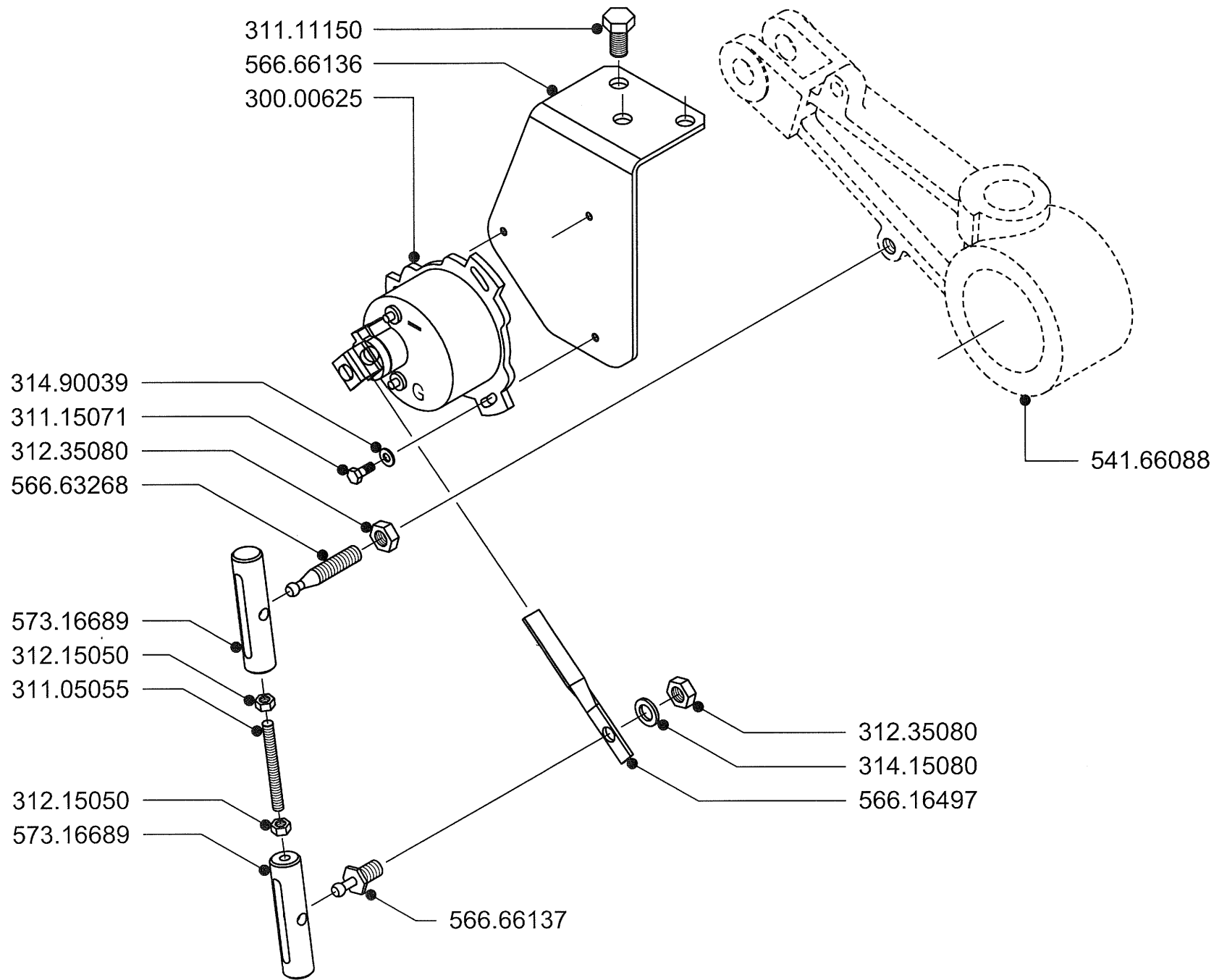


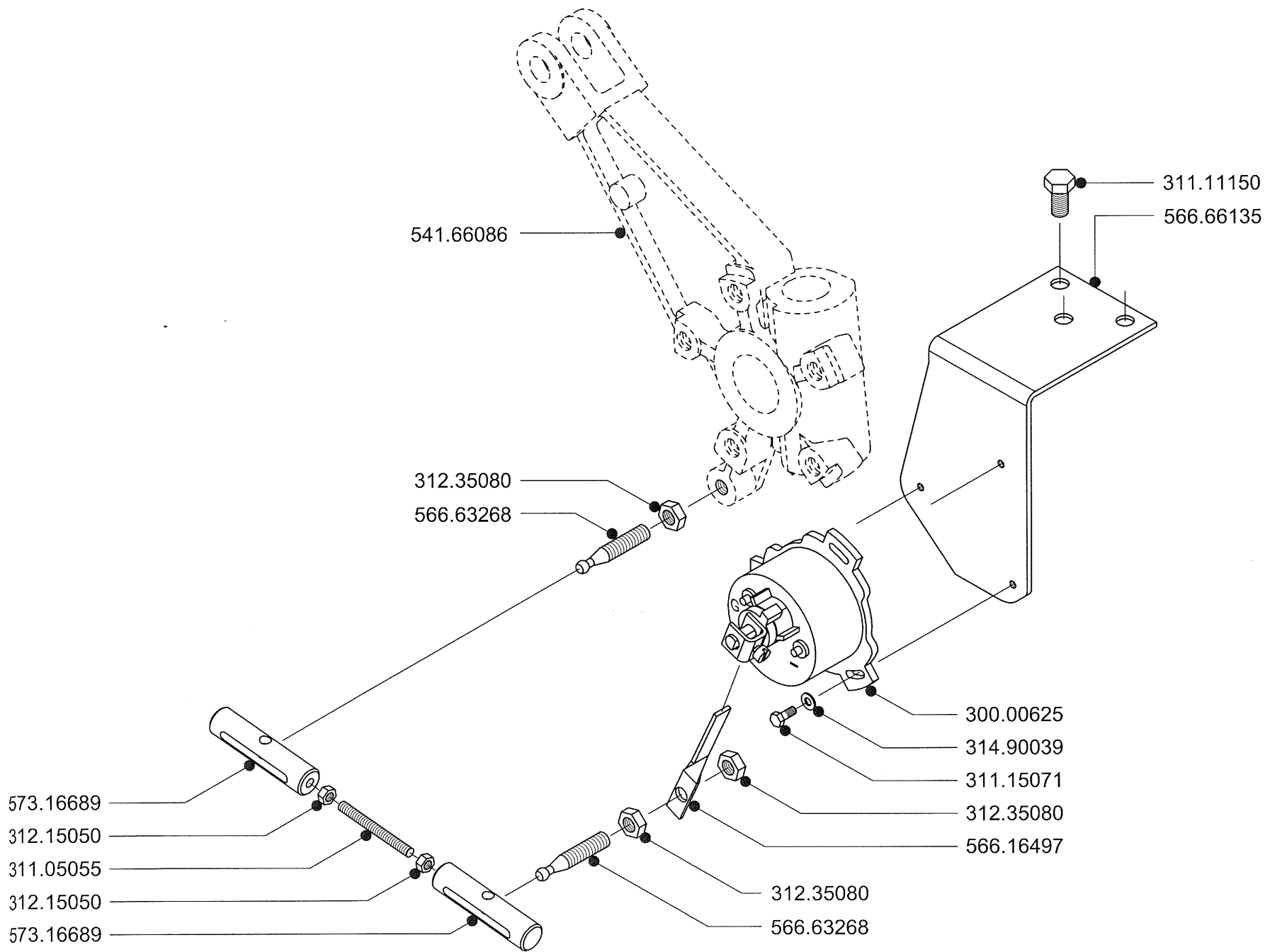


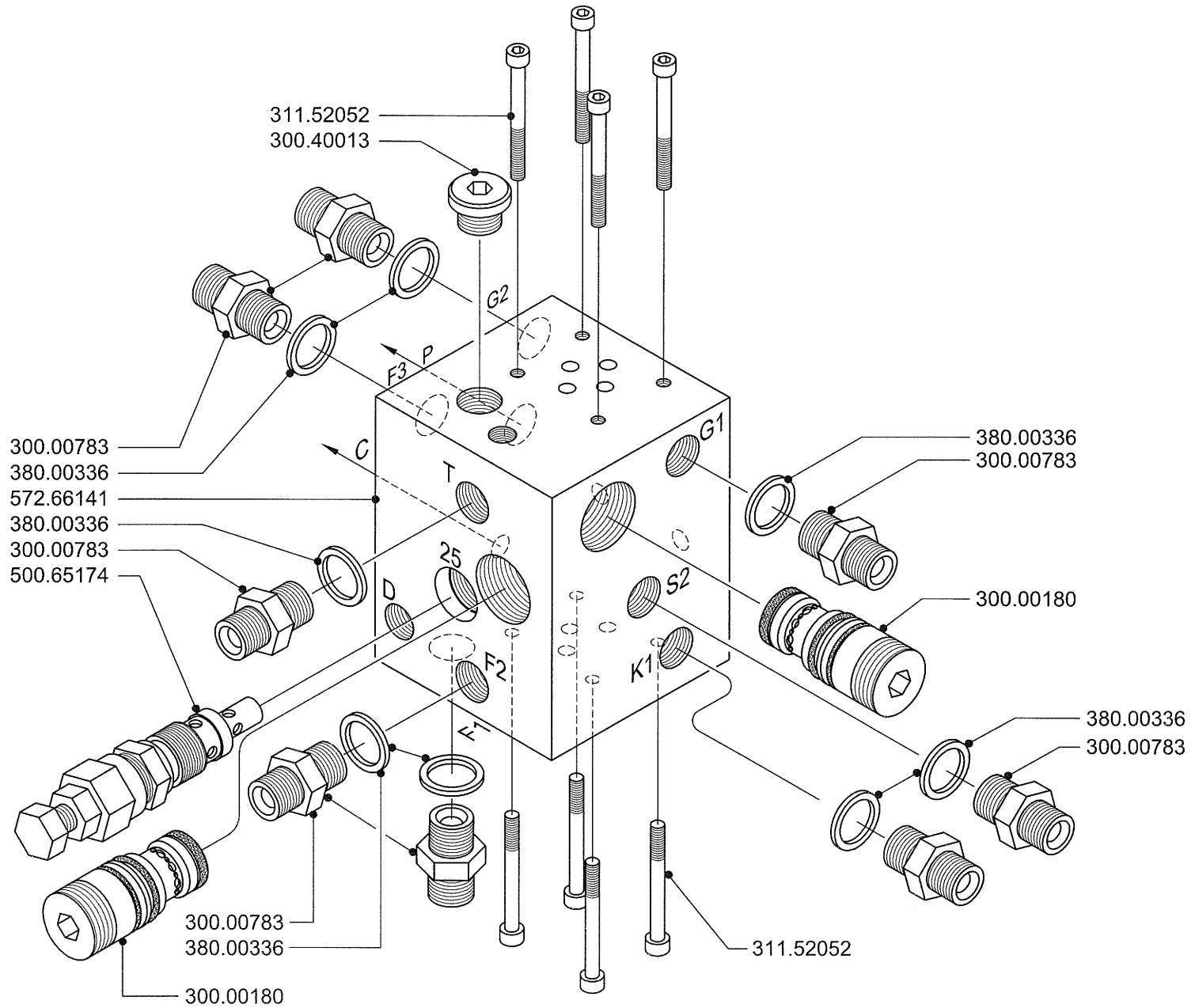


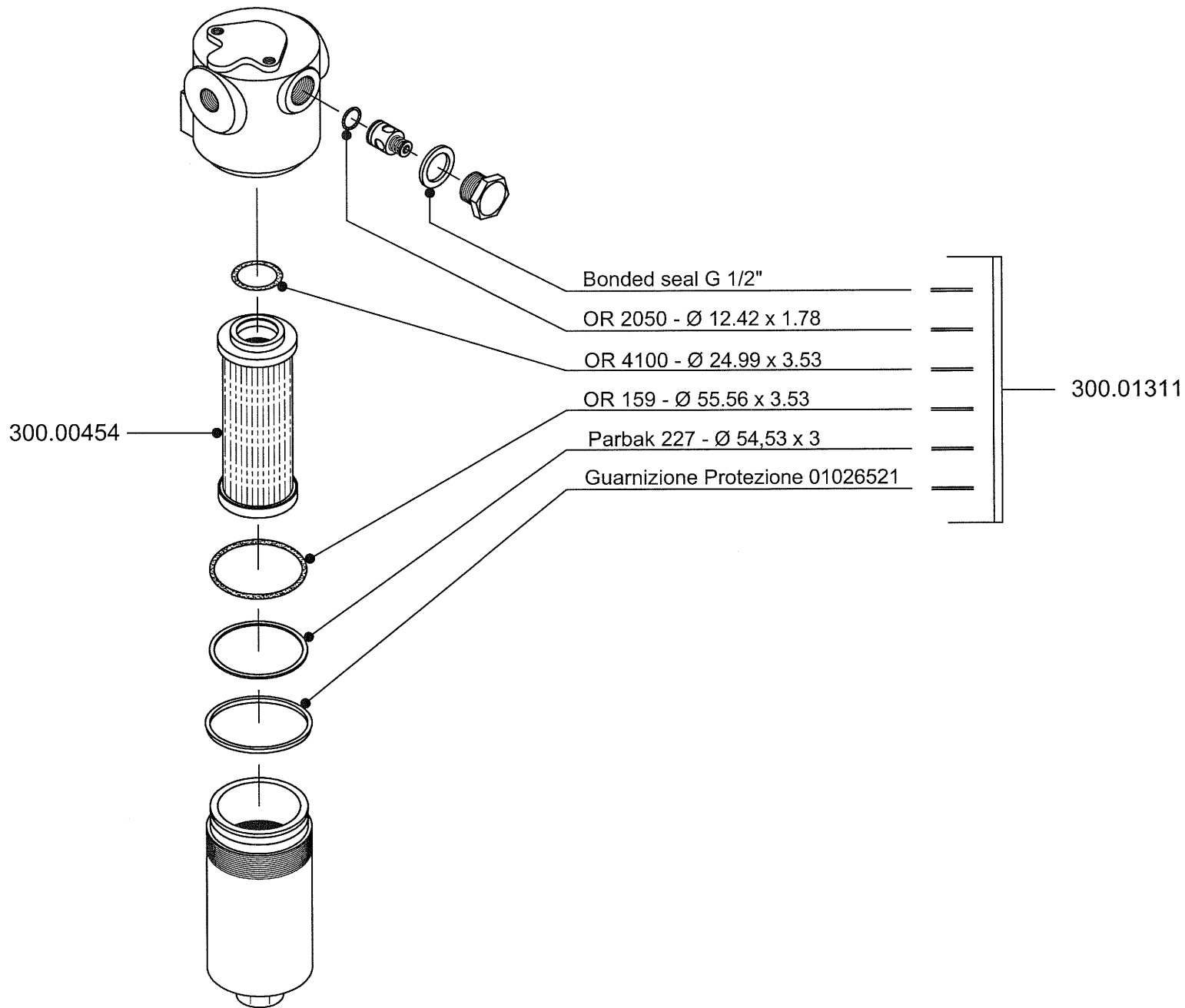




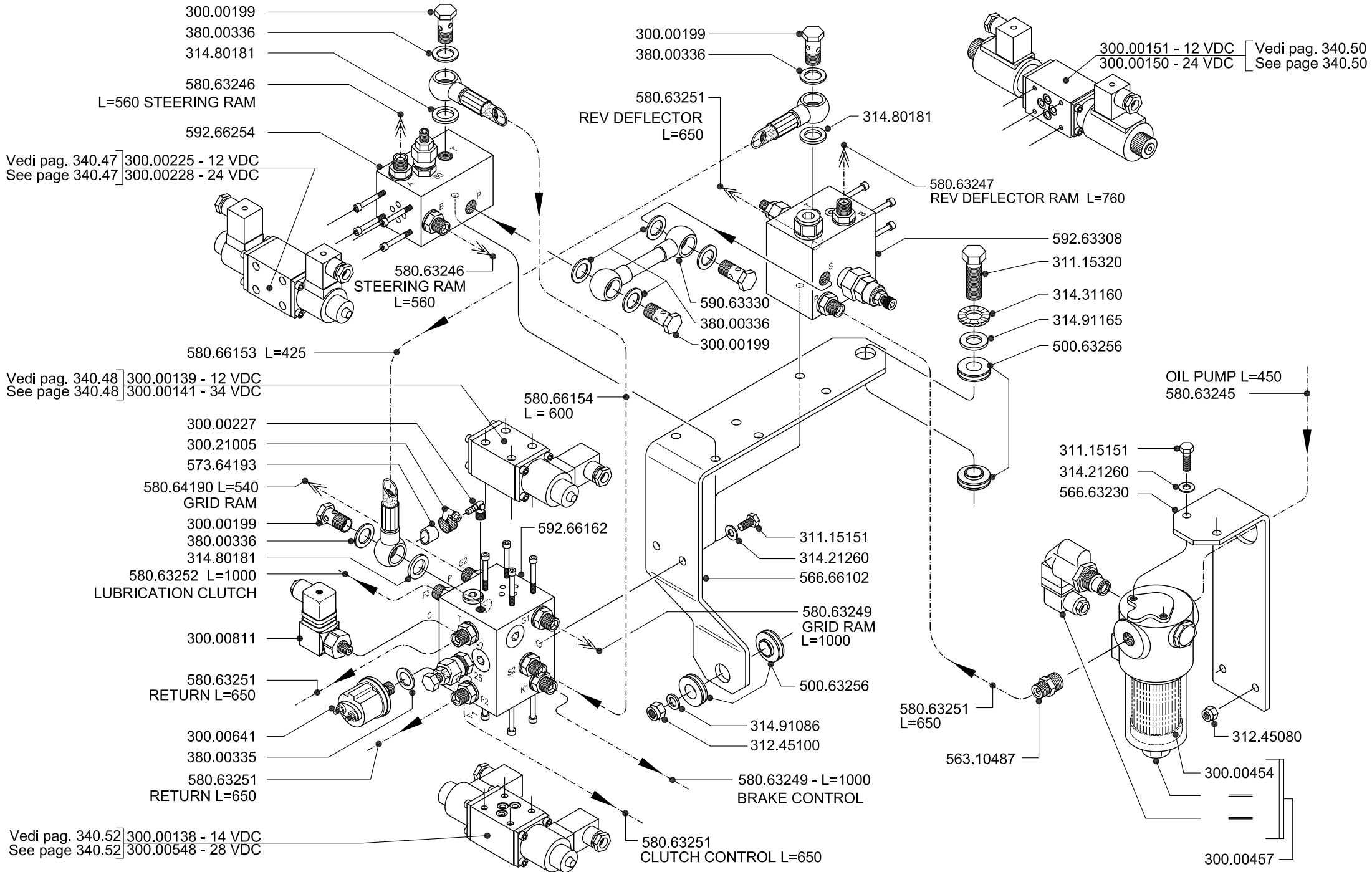


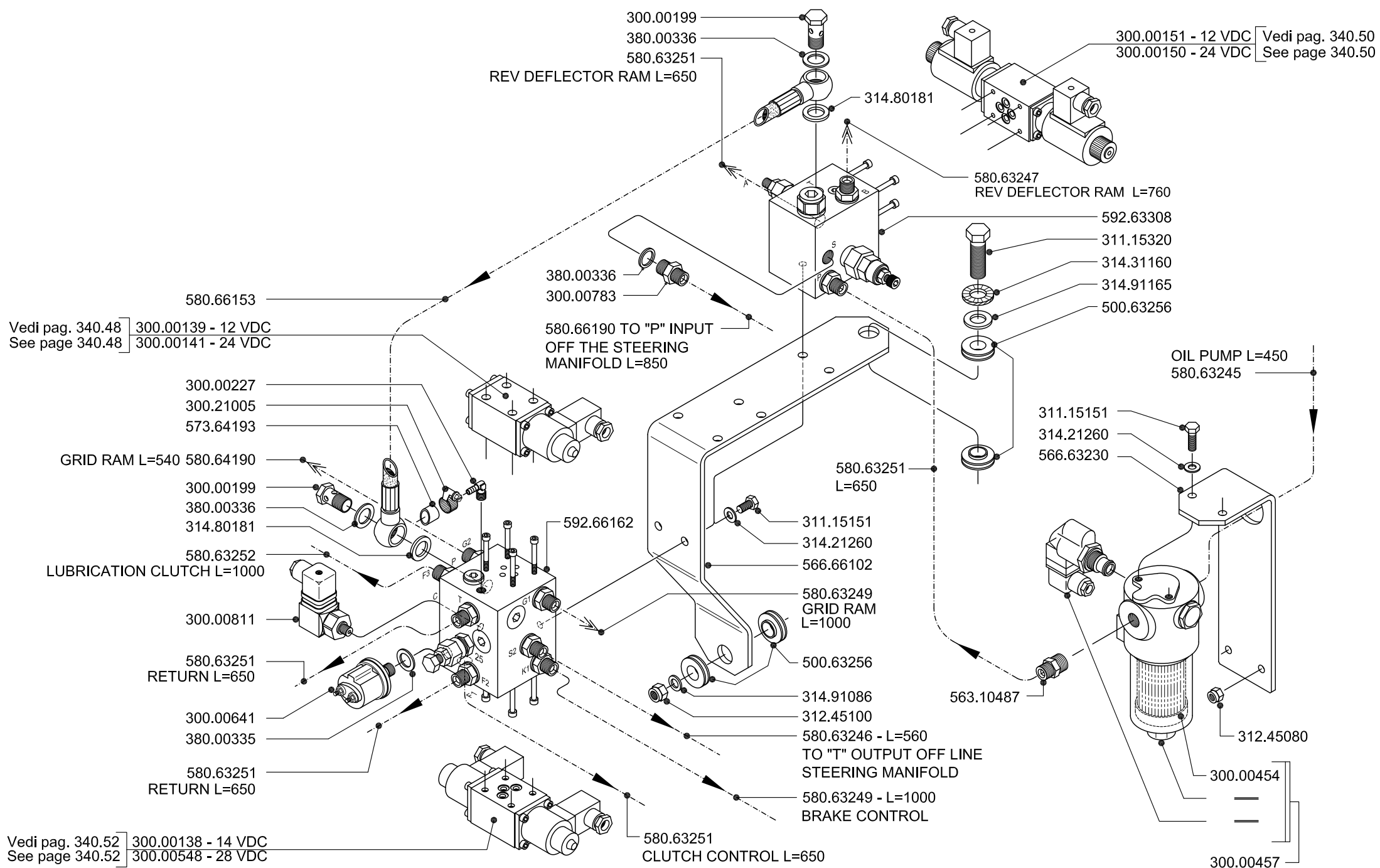


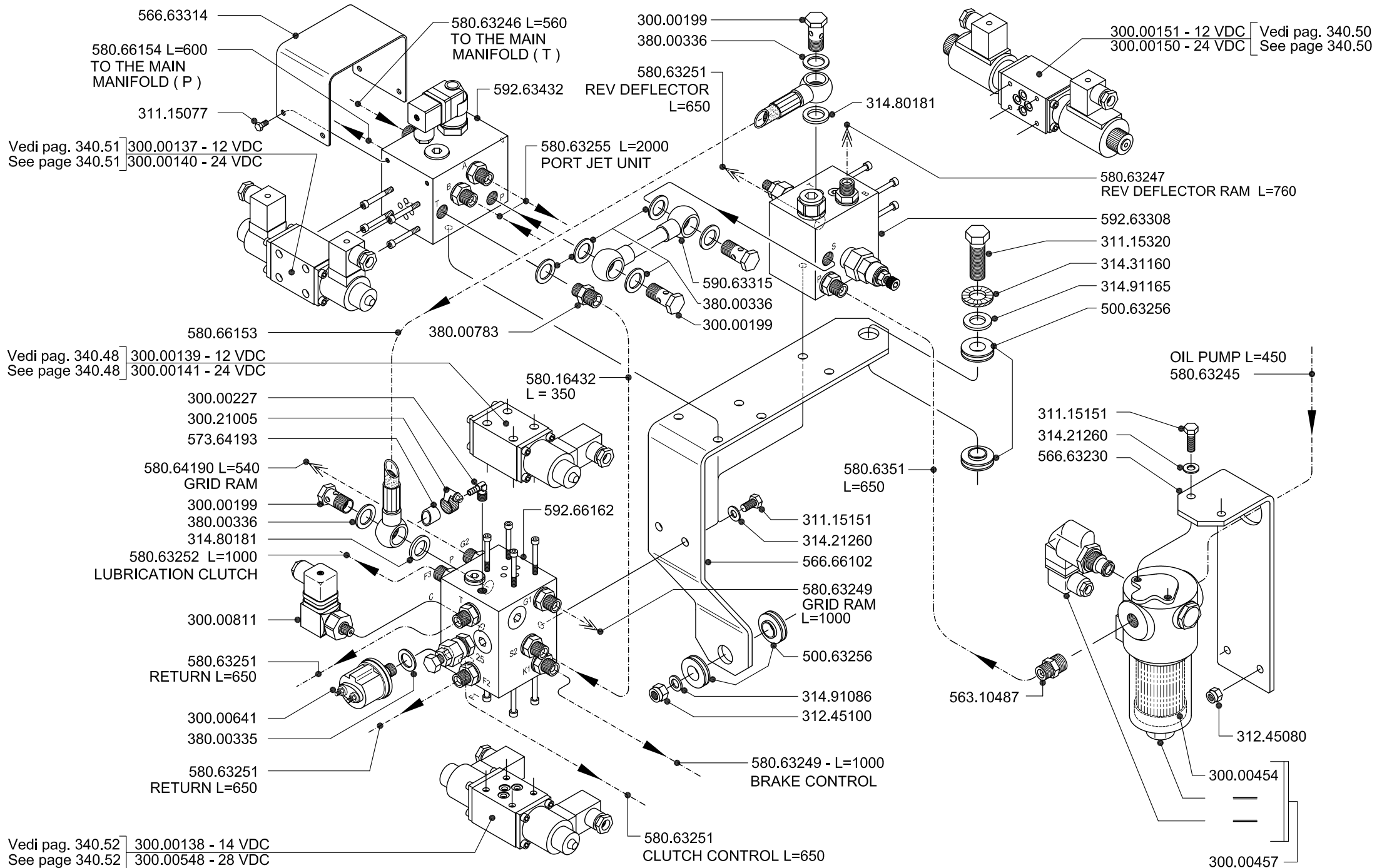


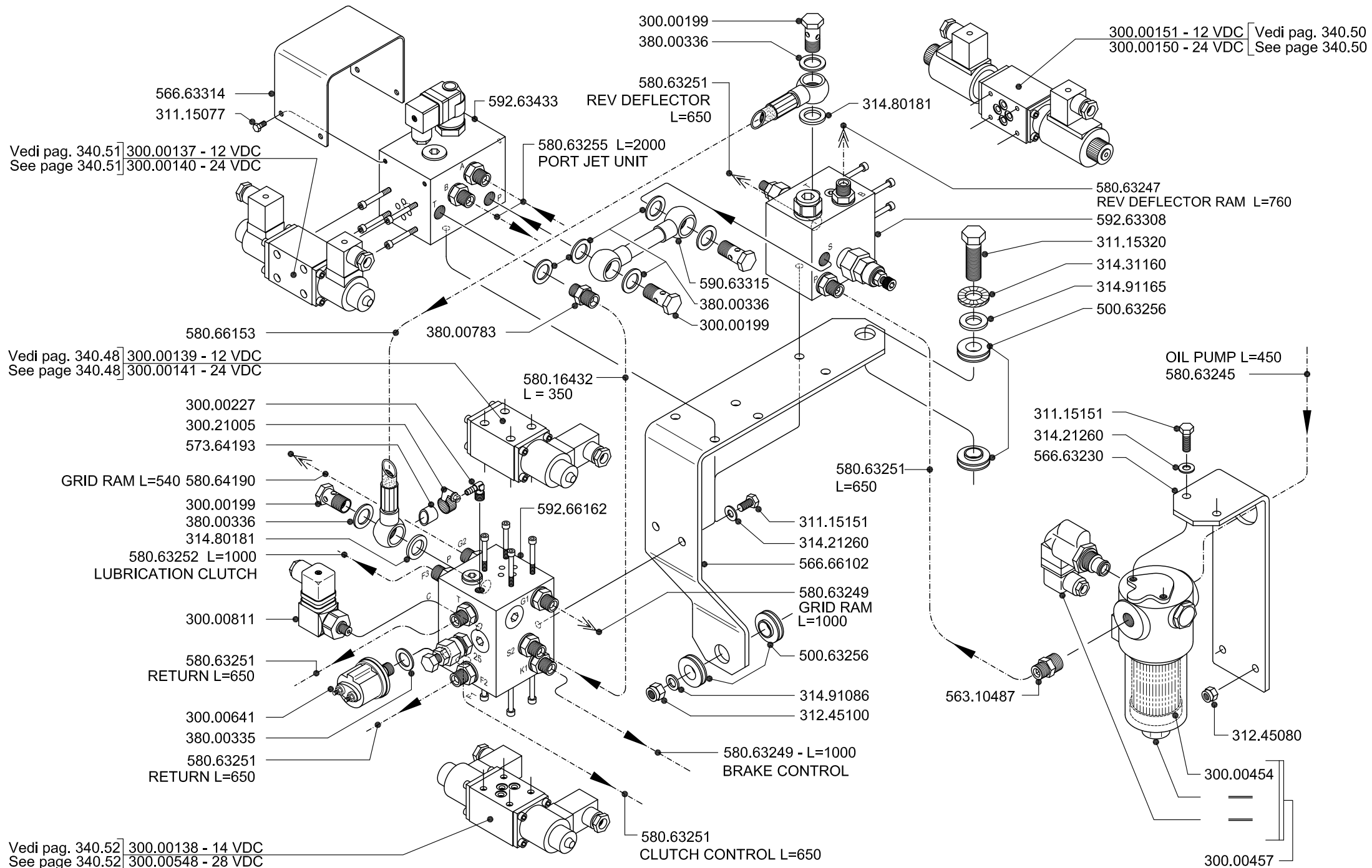


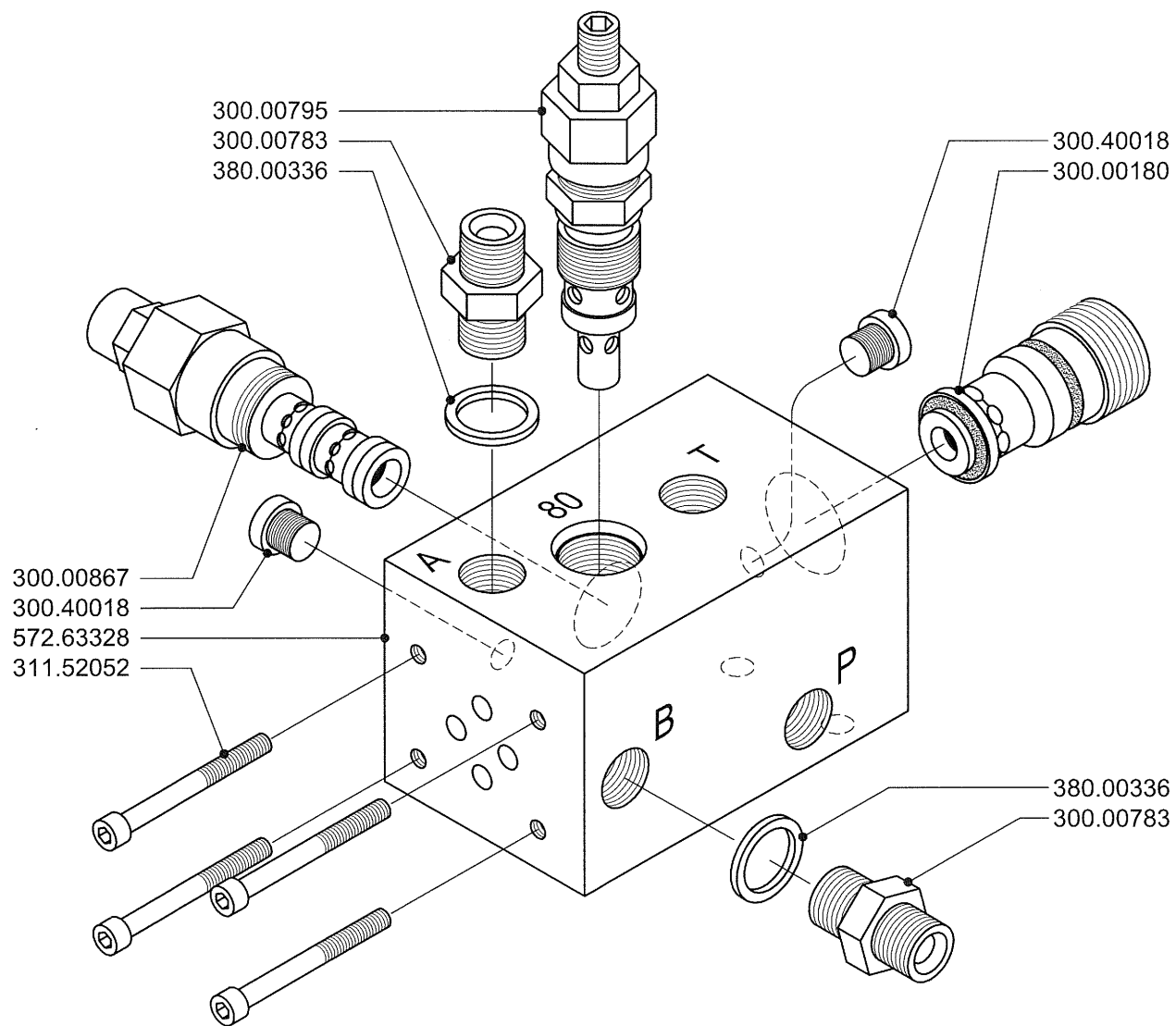
KIT GUARNIZIONI PER FILTRO OLIO ALTA PRESSIONE 300.00457
 KIT GASKET FOR HIGH PRESSURE OIL FILTER 300.00457

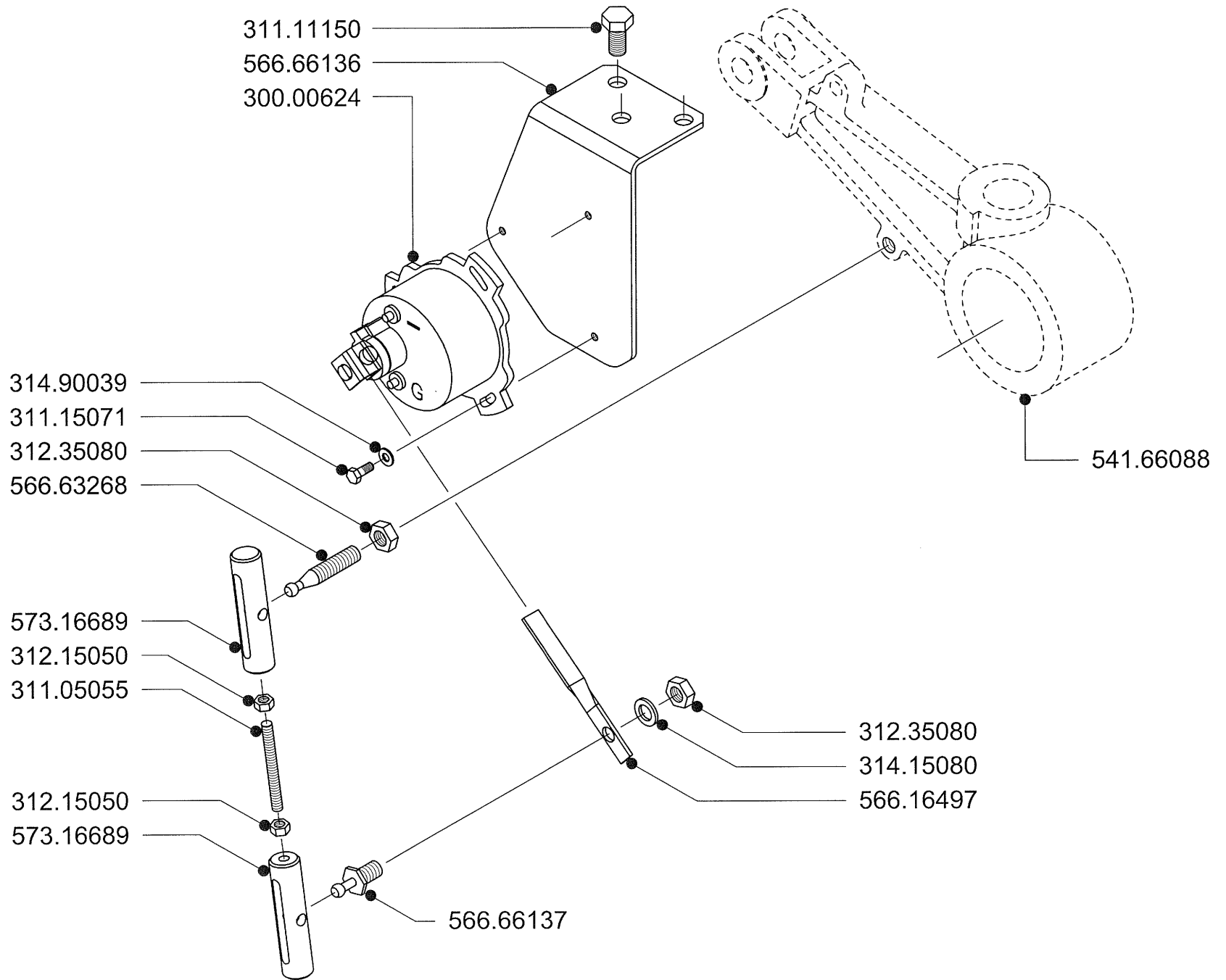


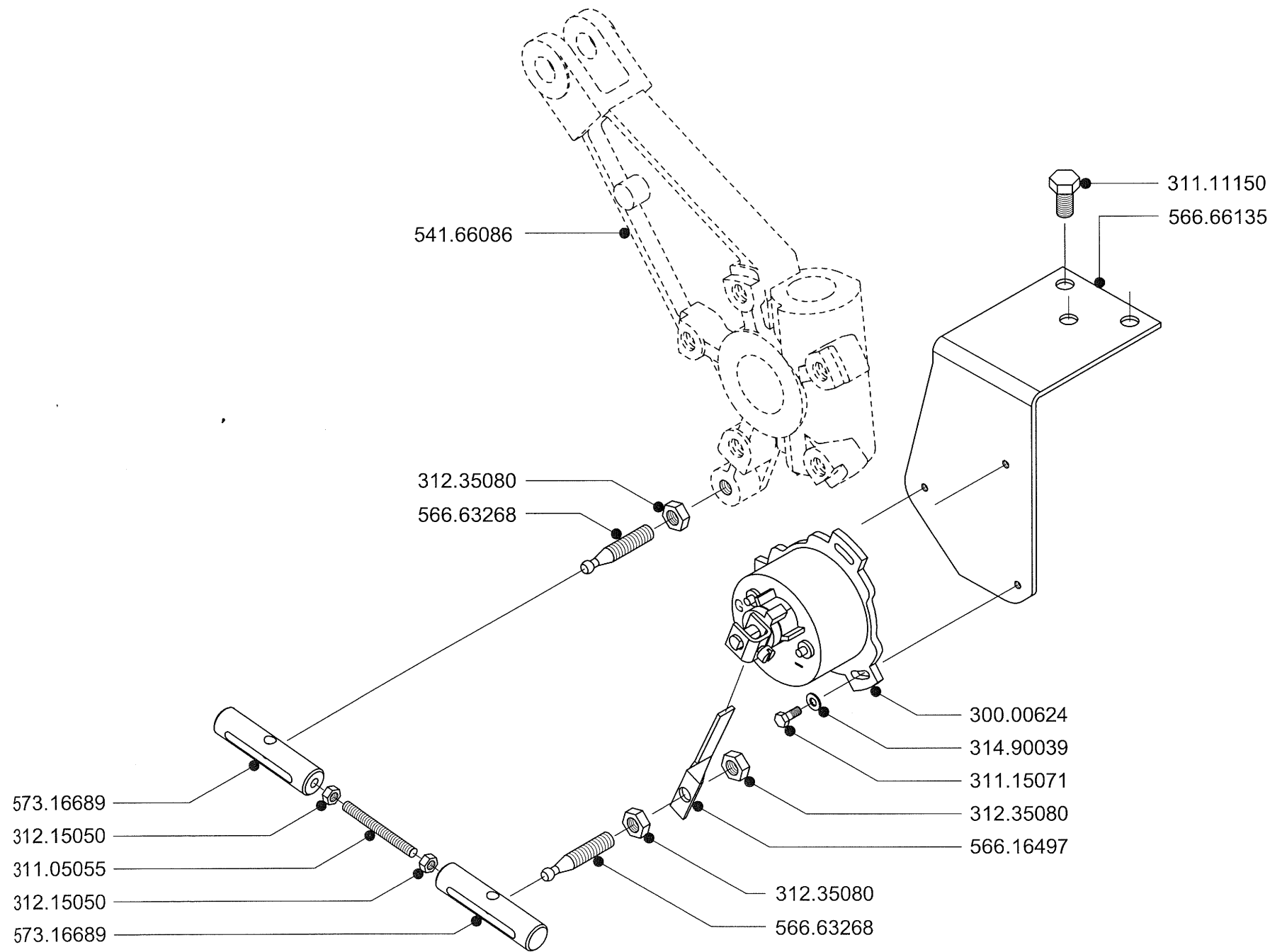


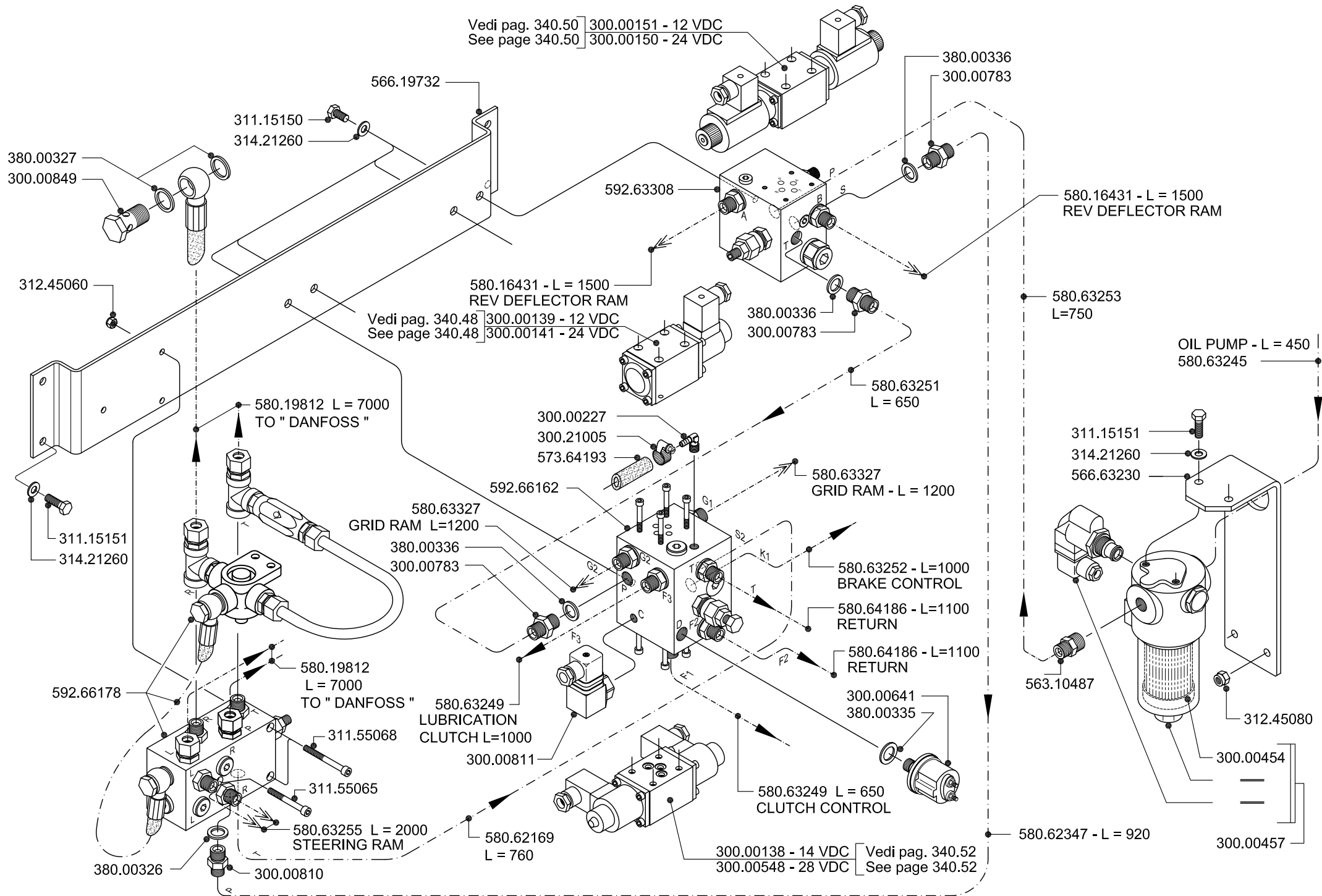


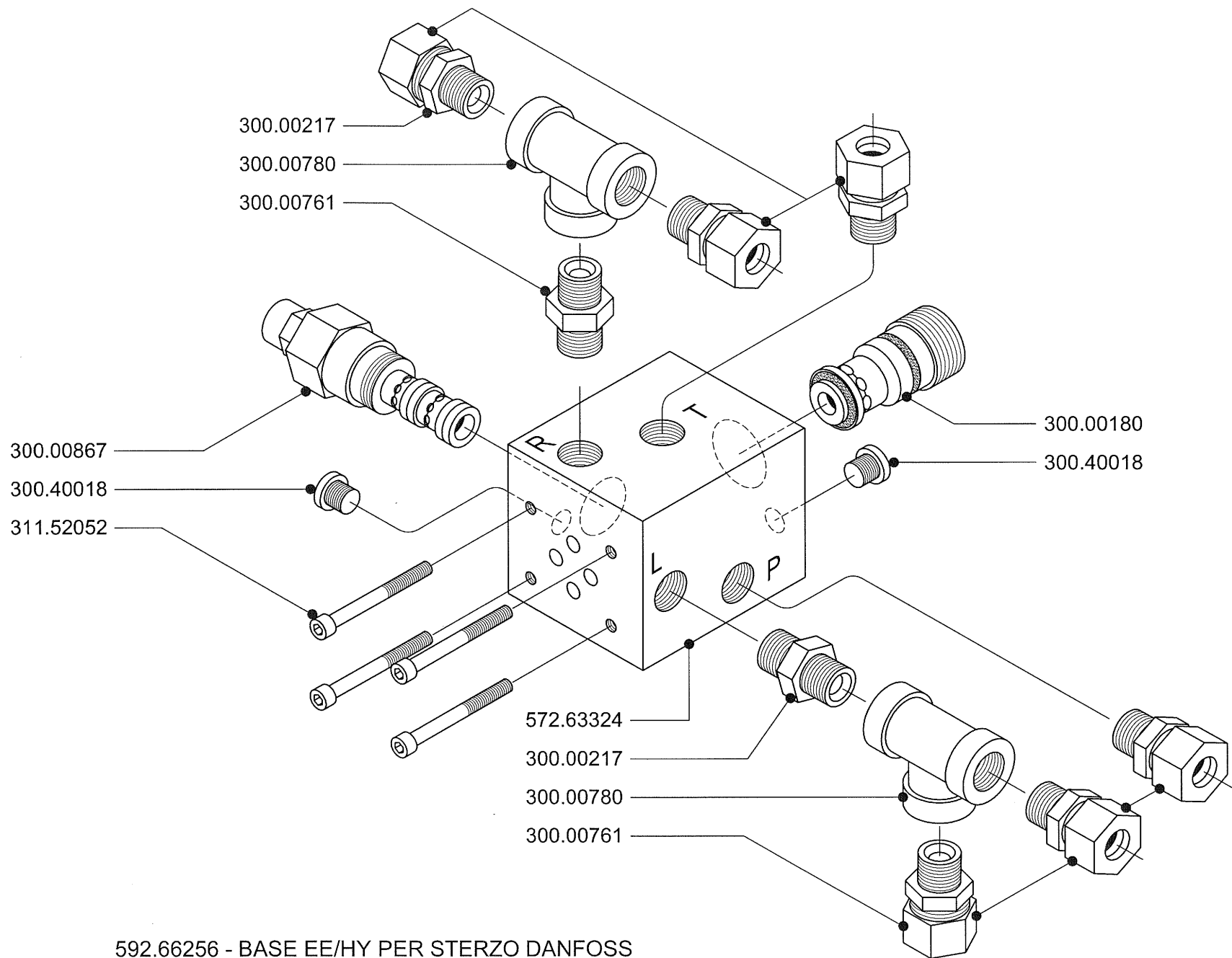






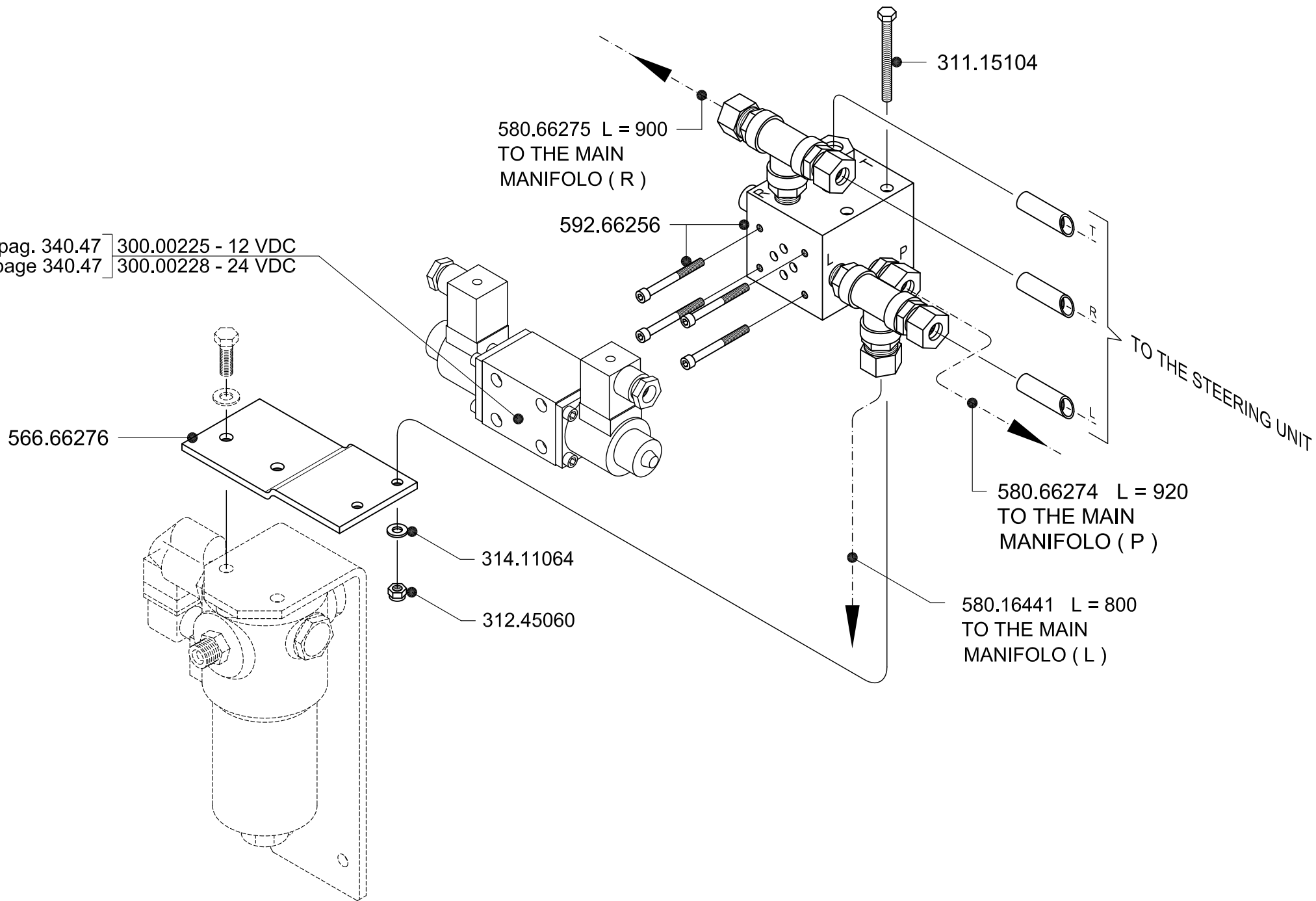






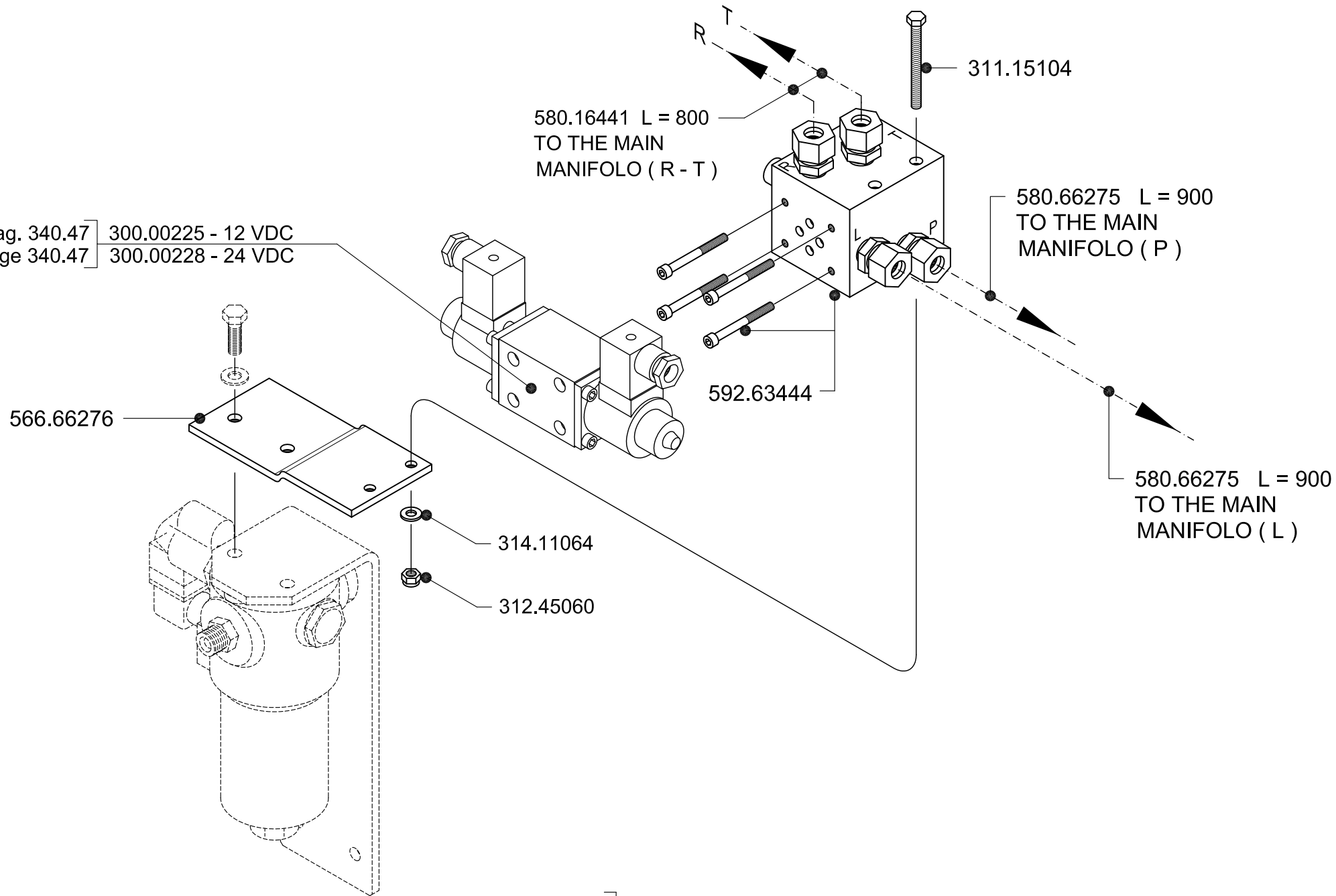
592.66256 - BASE EE/HY PER STERZO DANFOSS
 592.66256 - BASE EE/HY FOR DANFOSS STEERING

Vedi pag. 340.47 } 300.00225 - 12 VDC
 See page 340.47 } 300.00228 - 24 VDC

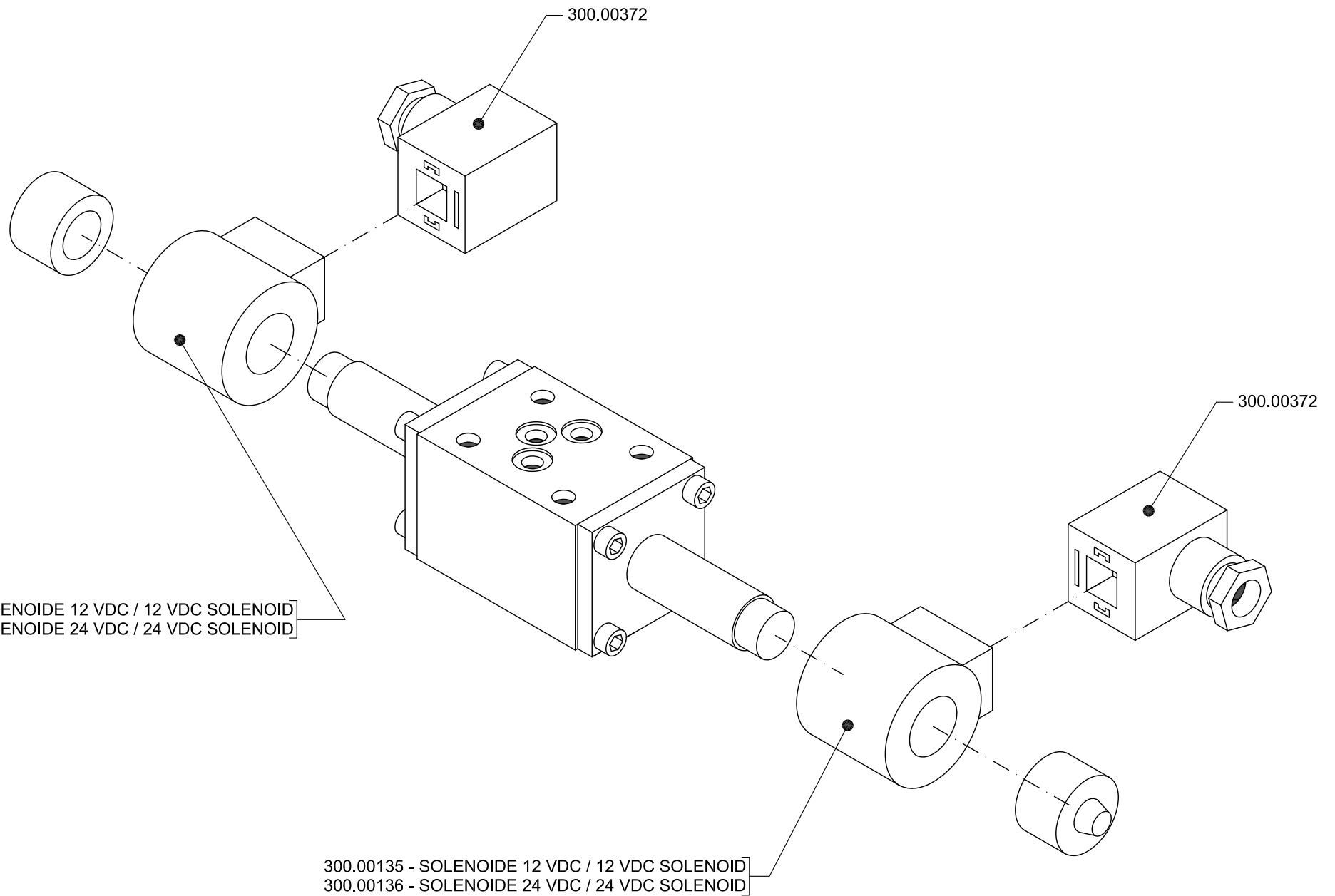


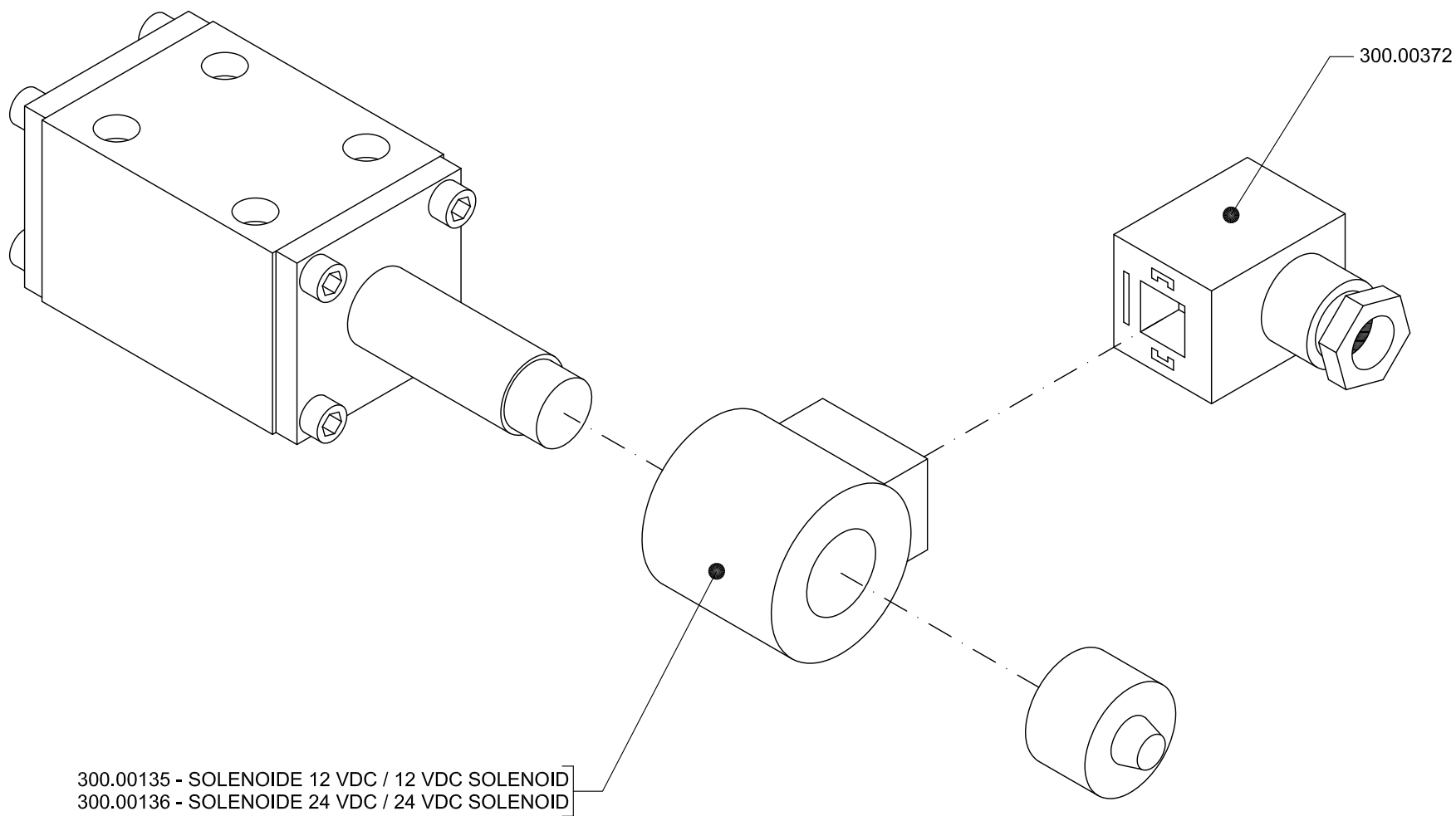
595.66284 - 12 Vdc } BASE COMPLETA EE/HY PER STERZO DANFOSS
 595.66283 - 24 Vdc } BASE COMPLETE EE/HY FOR DANFOSS STEERING

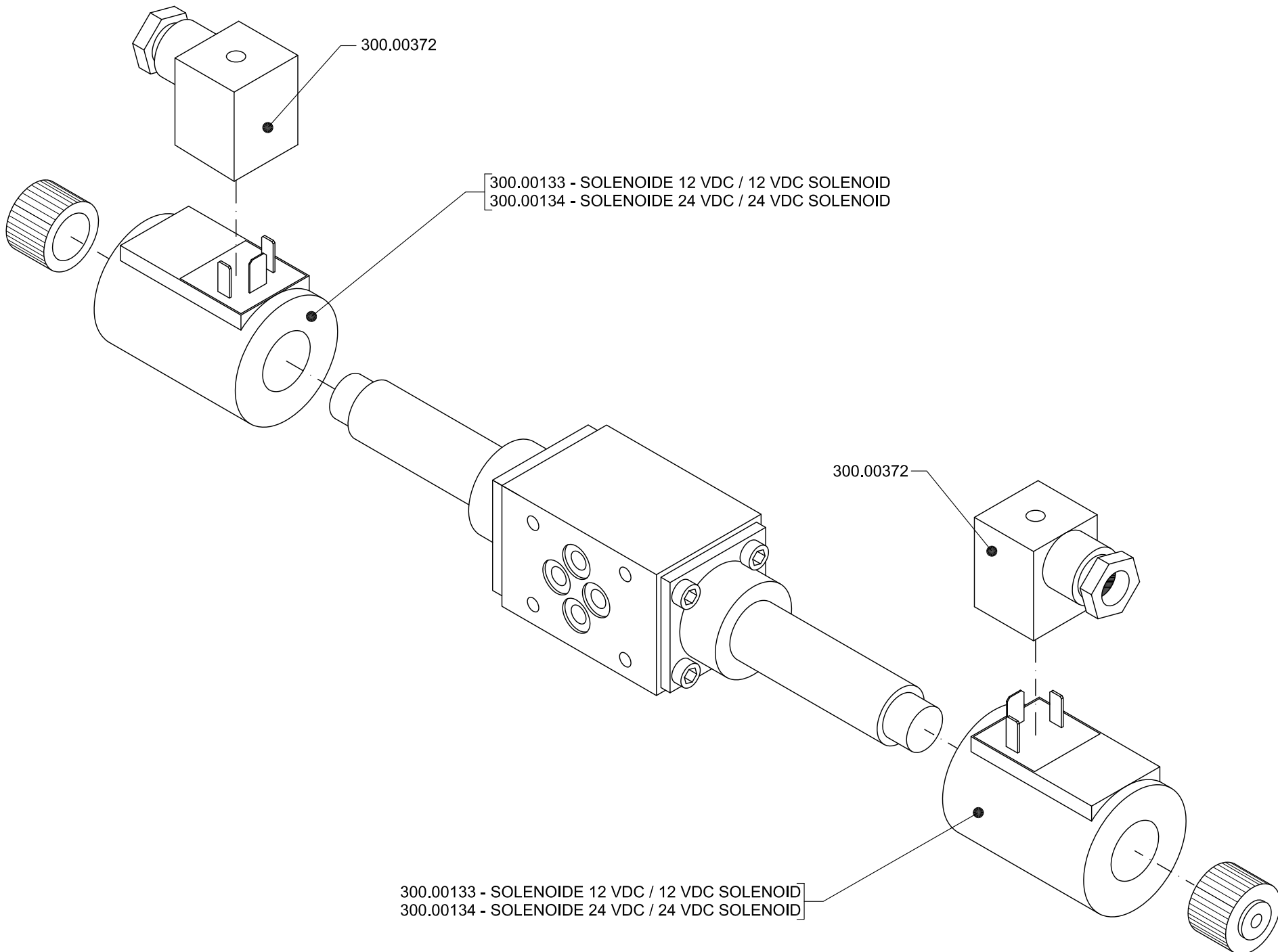
Vedi pag. 340.47 } 300.00225 - 12 VDC
 See page 340.47 } 300.00228 - 24 VDC



595.66281 - 12 Vdc } BASE COMPLETA EE/HY PER STERZO JOYSTICK
 595.66285 - 24 Vdc } BASE COMPLETE EE/HY FOR JOYSTICK STEERING





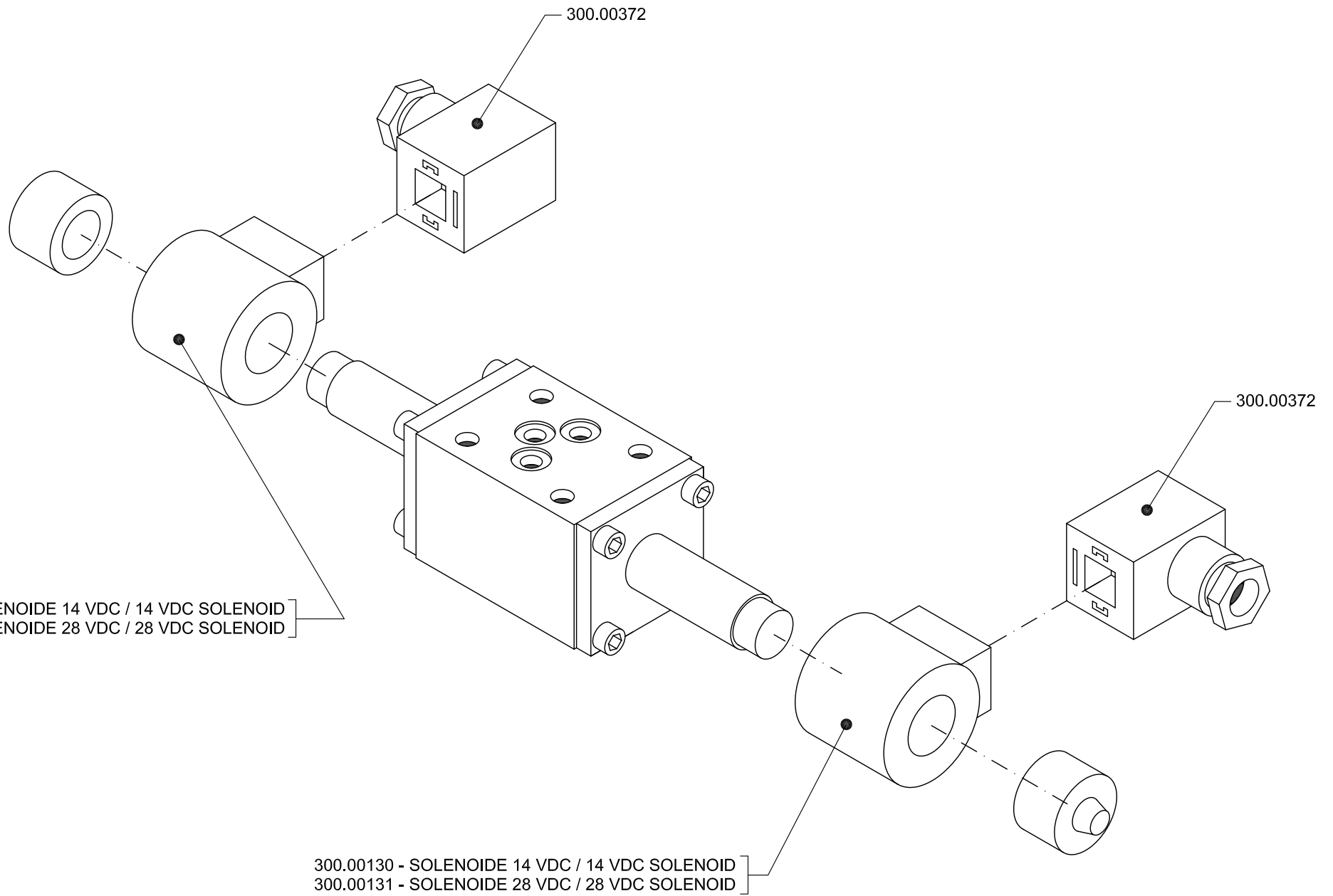


300.00372

300.00133 - SOLENOIDE 12 VDC / 12 VDC SOLENOID
300.00134 - SOLENOIDE 24 VDC / 24 VDC SOLENOID

300.00372

300.00133 - SOLENOIDE 12 VDC / 12 VDC SOLENOID
300.00134 - SOLENOIDE 24 VDC / 24 VDC SOLENOID

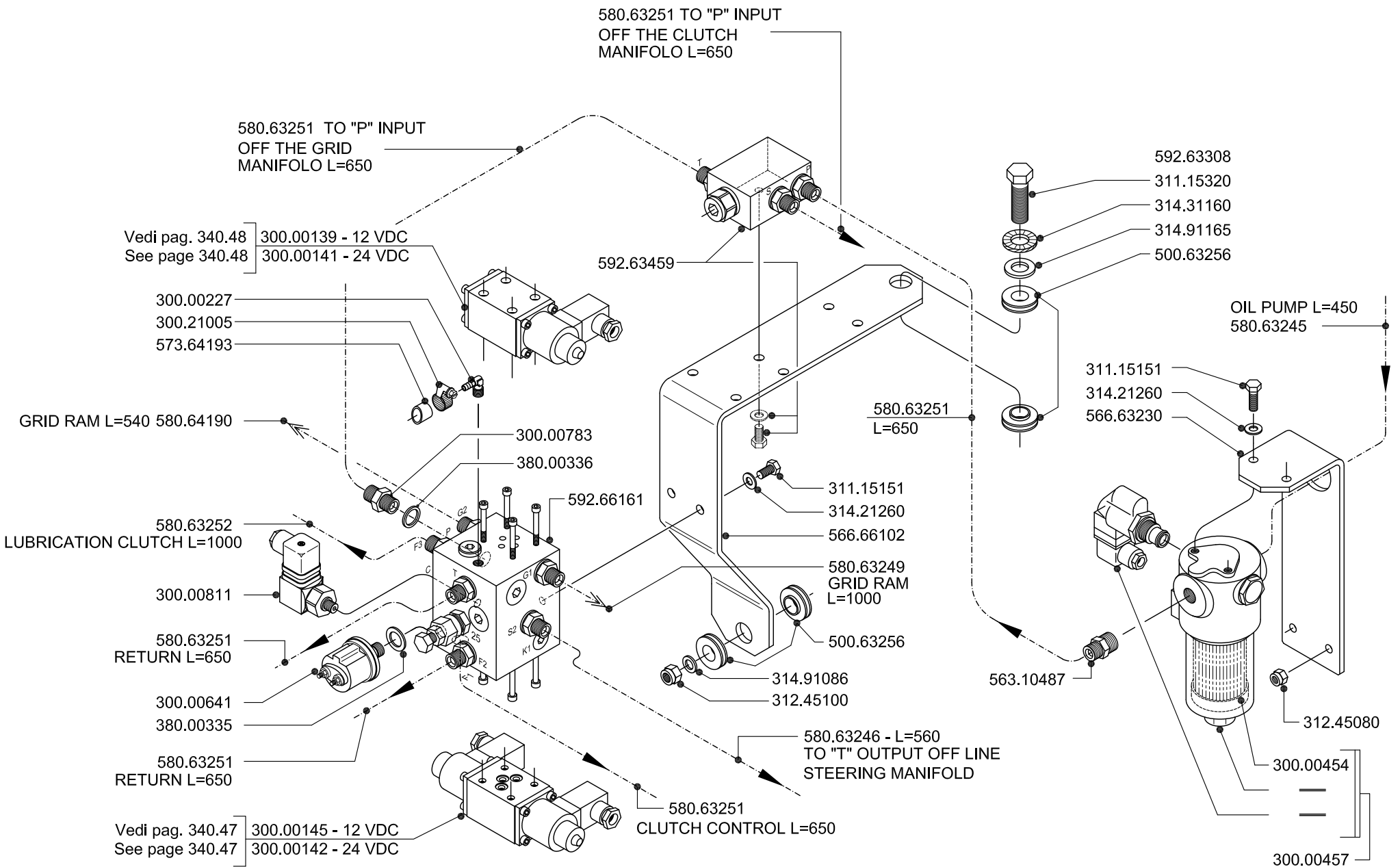


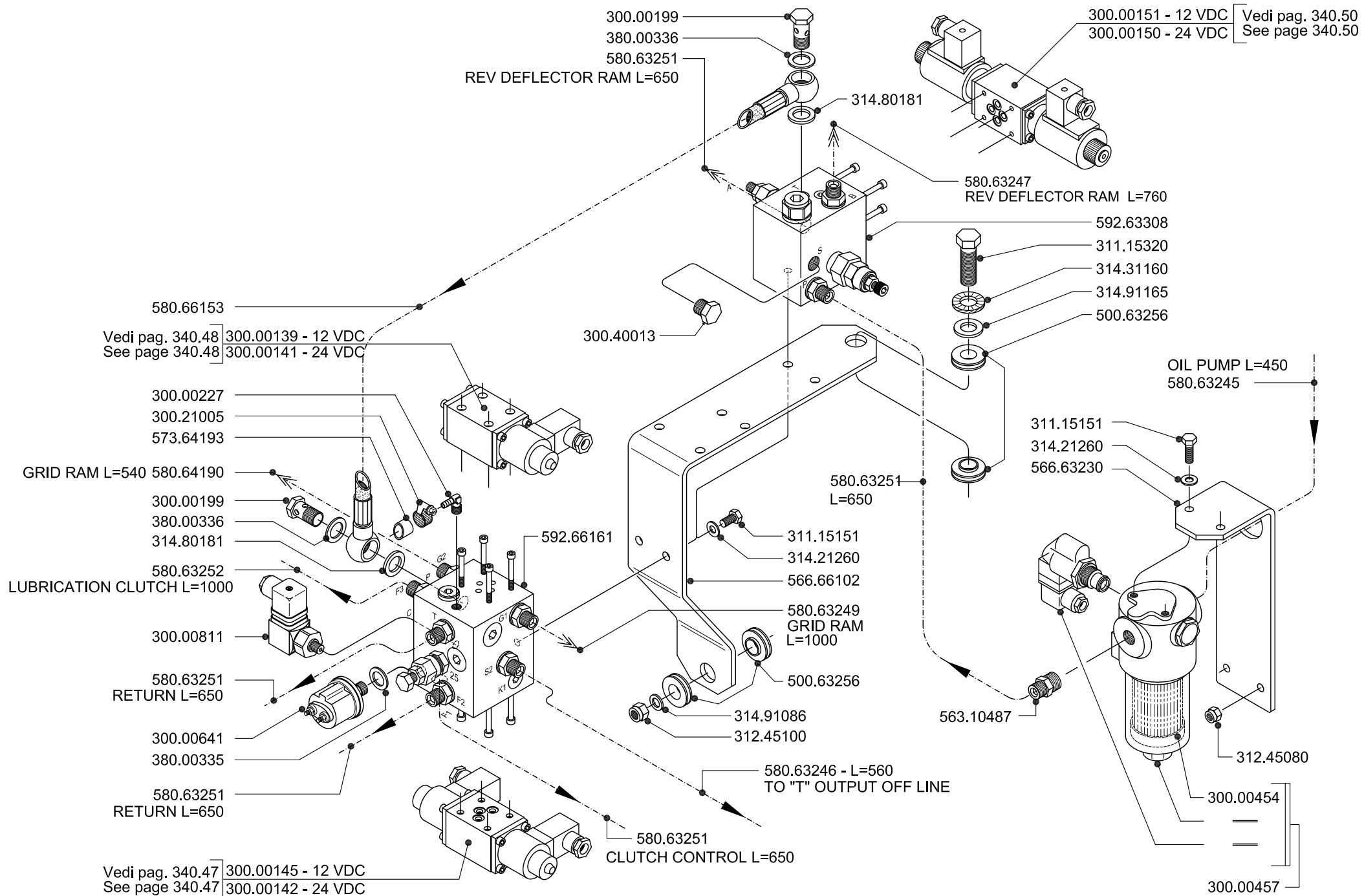
300.00372

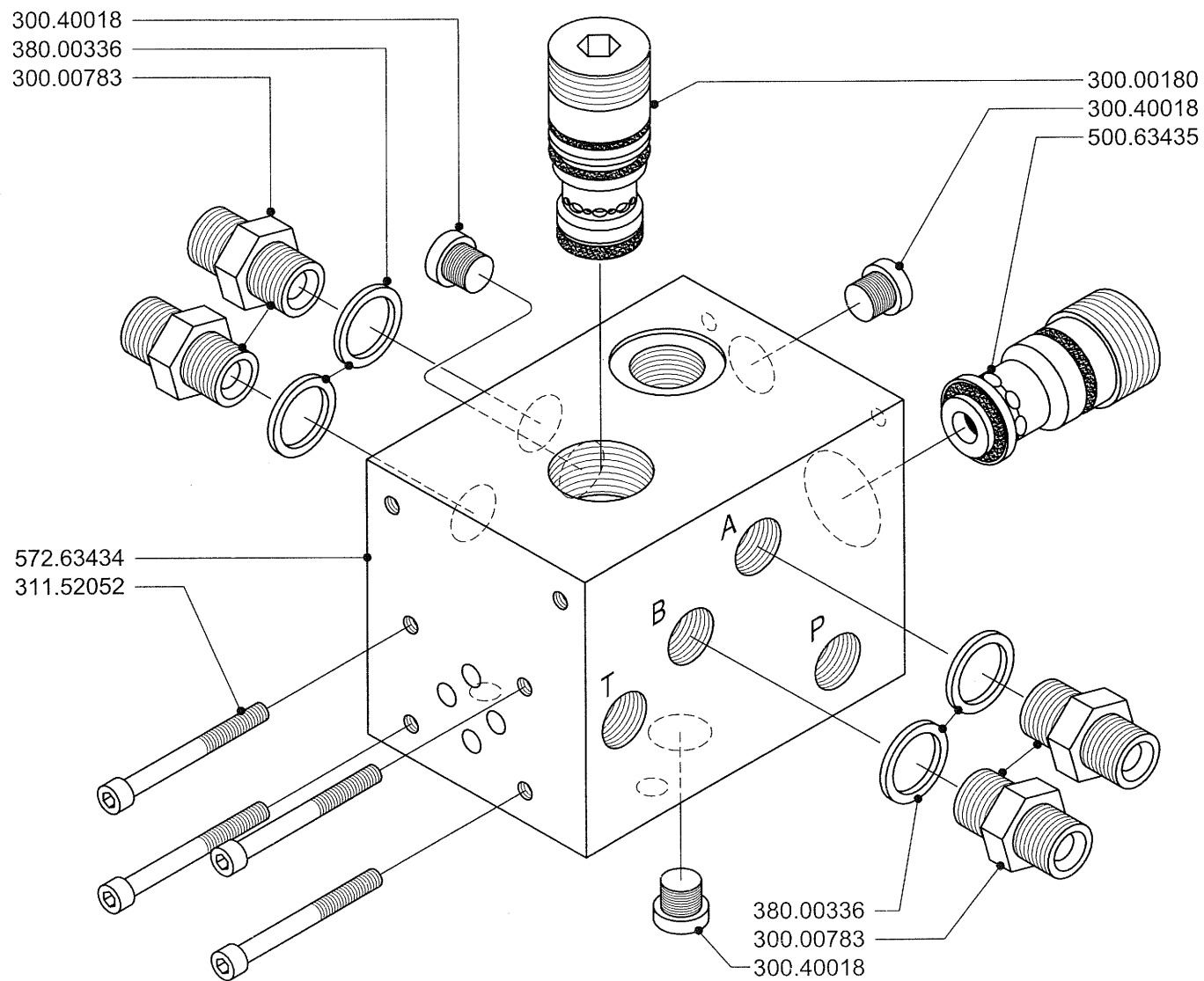
300.00372

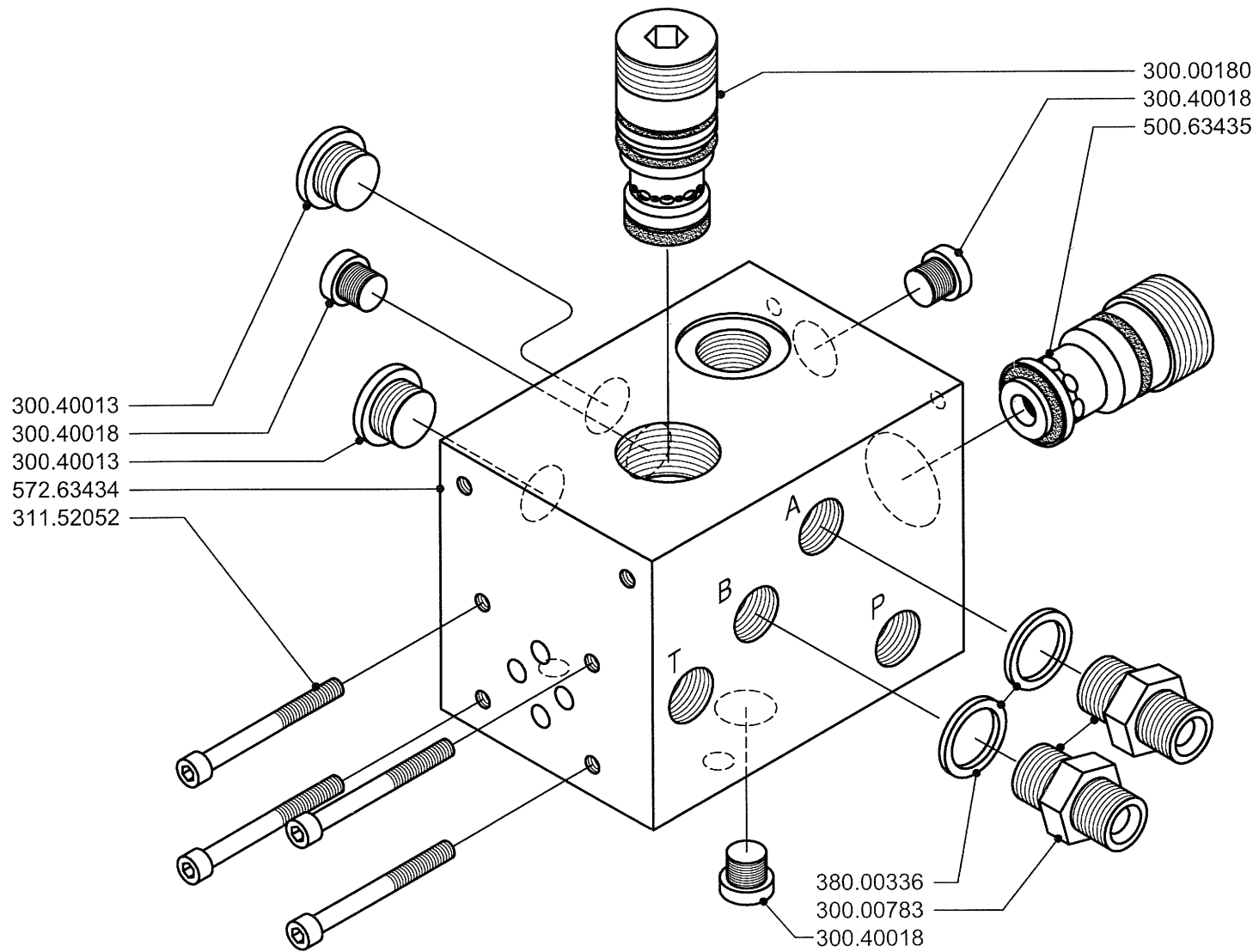
300.00130 - SOLENOIDE 14 VDC / 14 VDC SOLENOID
 300.00131 - SOLENOIDE 28 VDC / 28 VDC SOLENOID

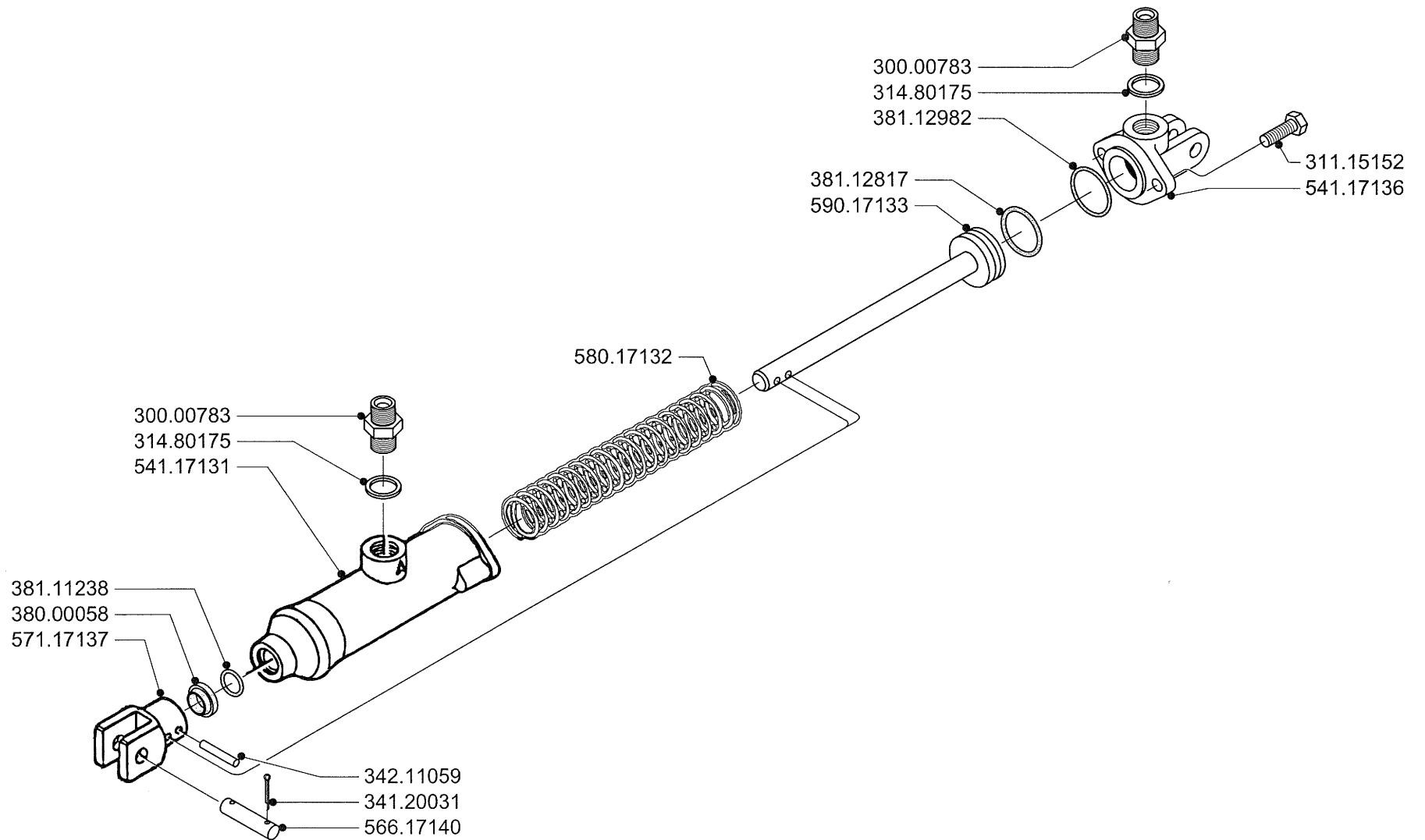
300.00130 - SOLENOIDE 14 VDC / 14 VDC SOLENOID
 300.00131 - SOLENOIDE 28 VDC / 28 VDC SOLENOID

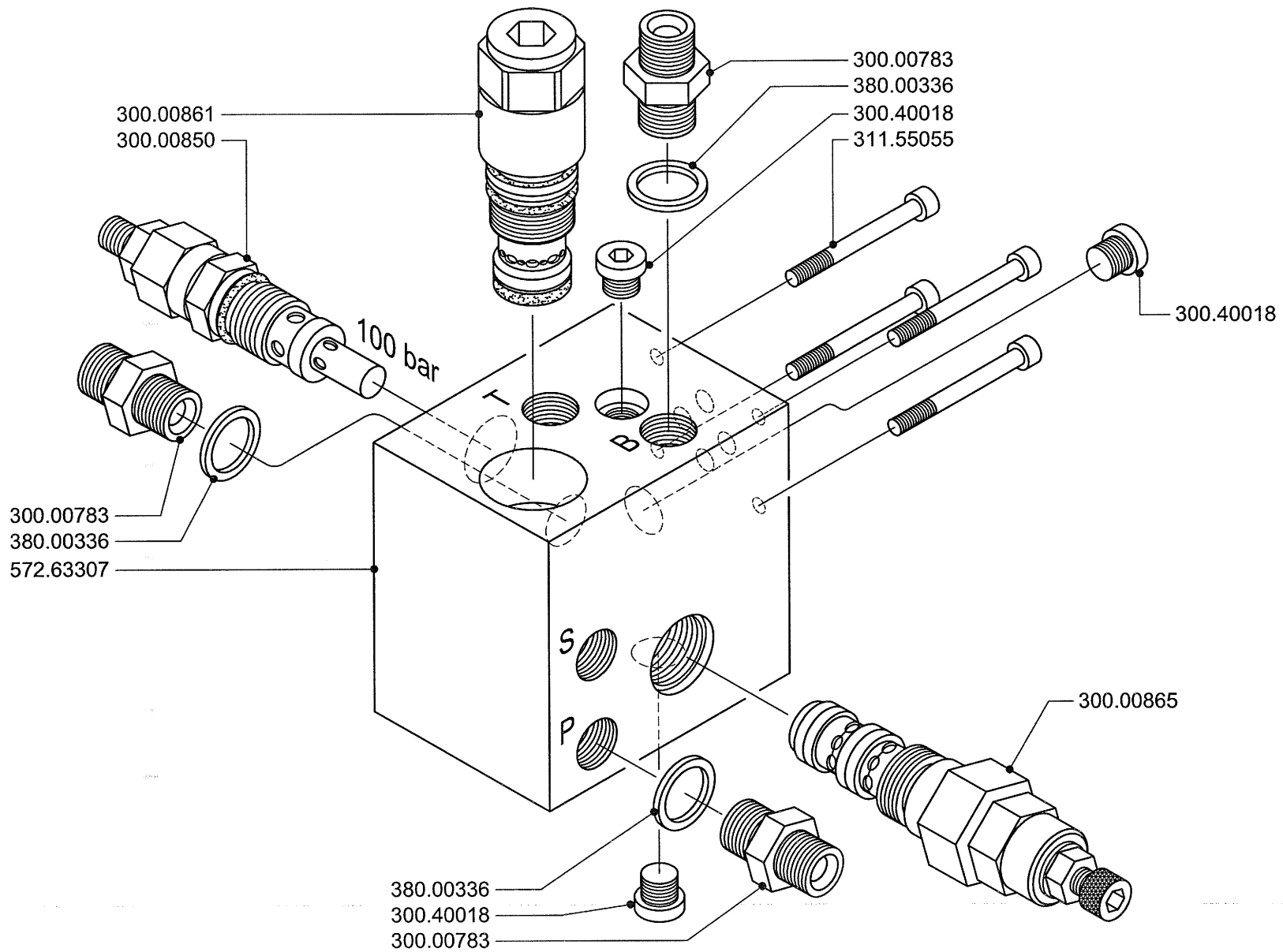


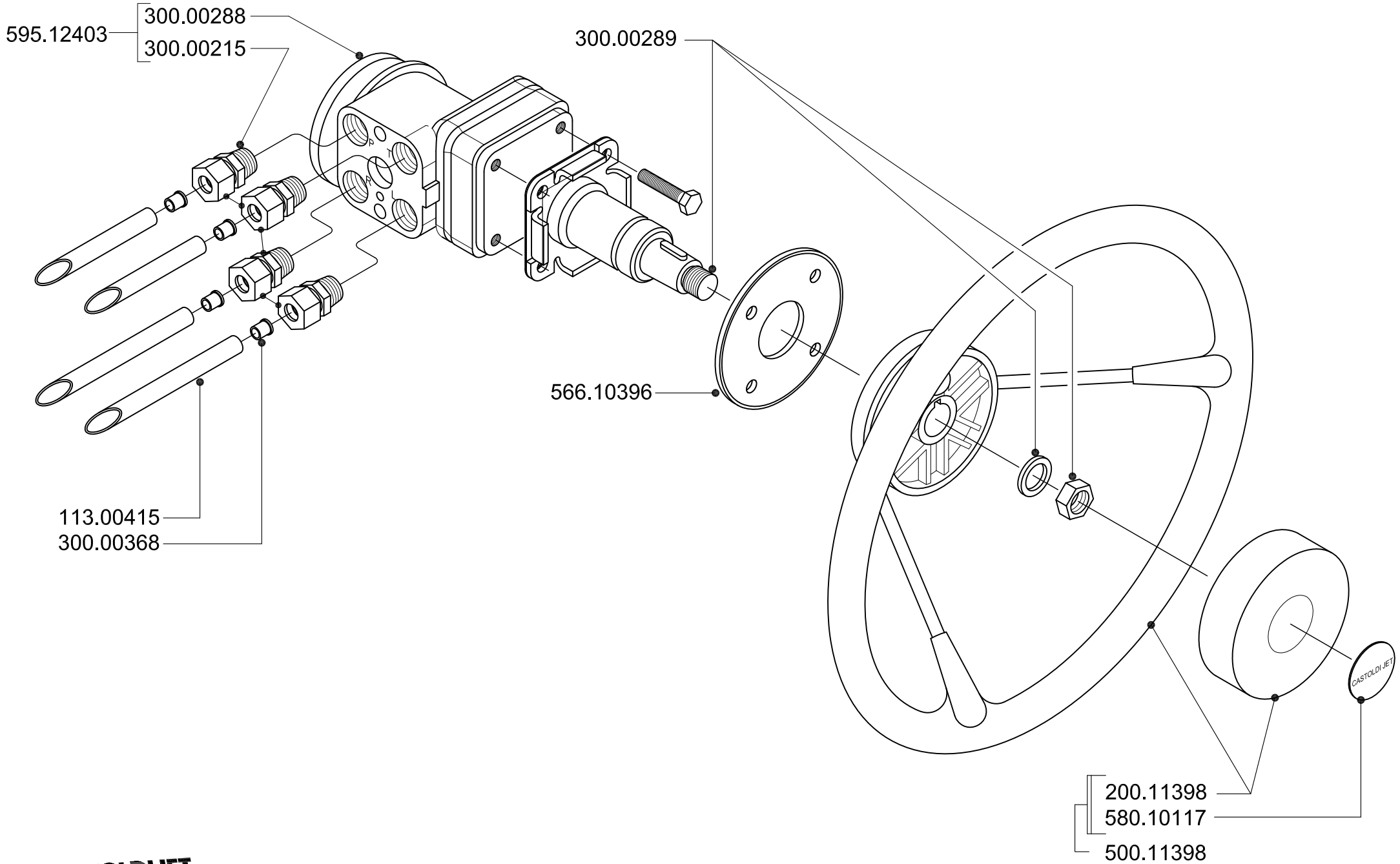


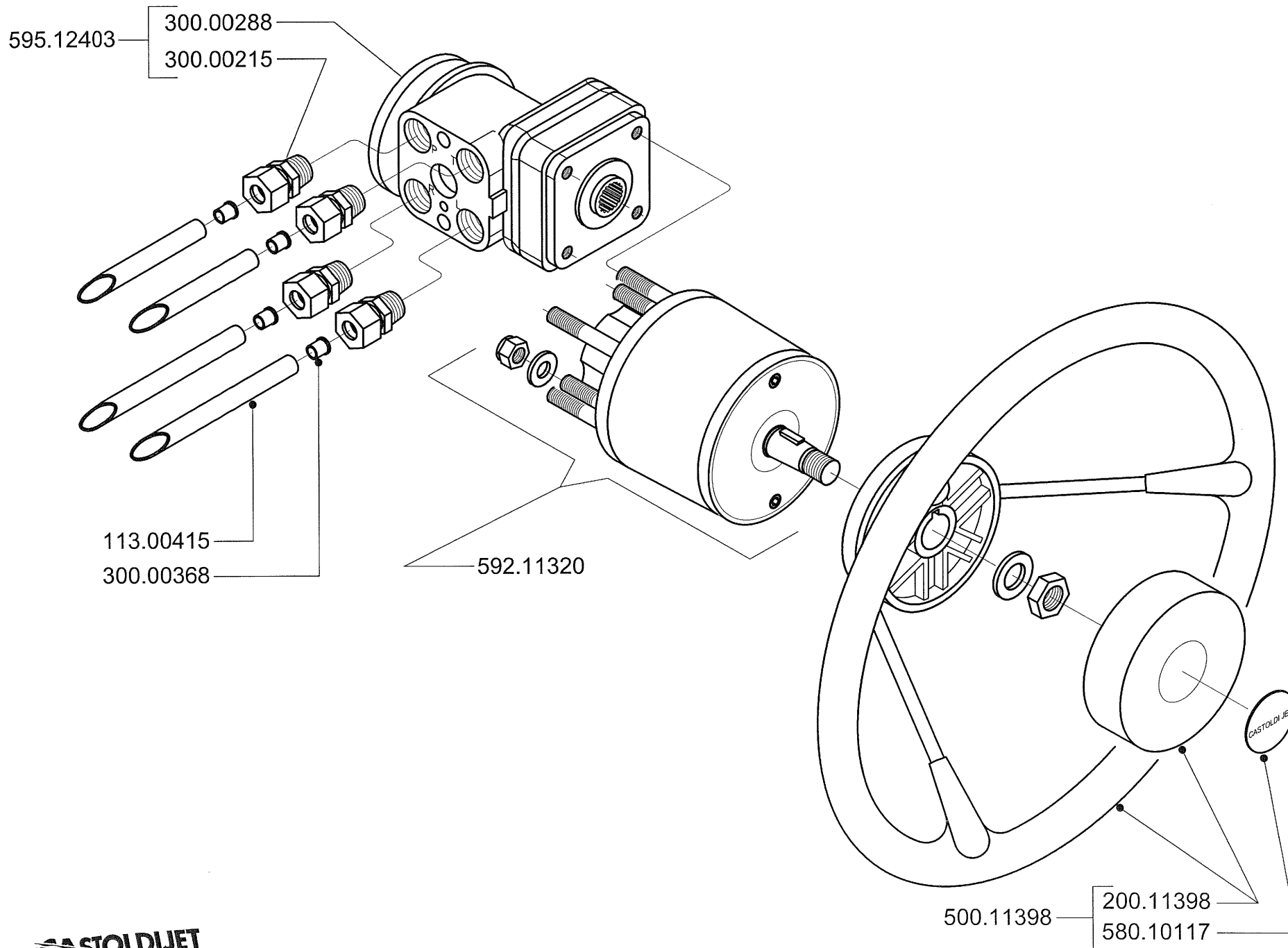


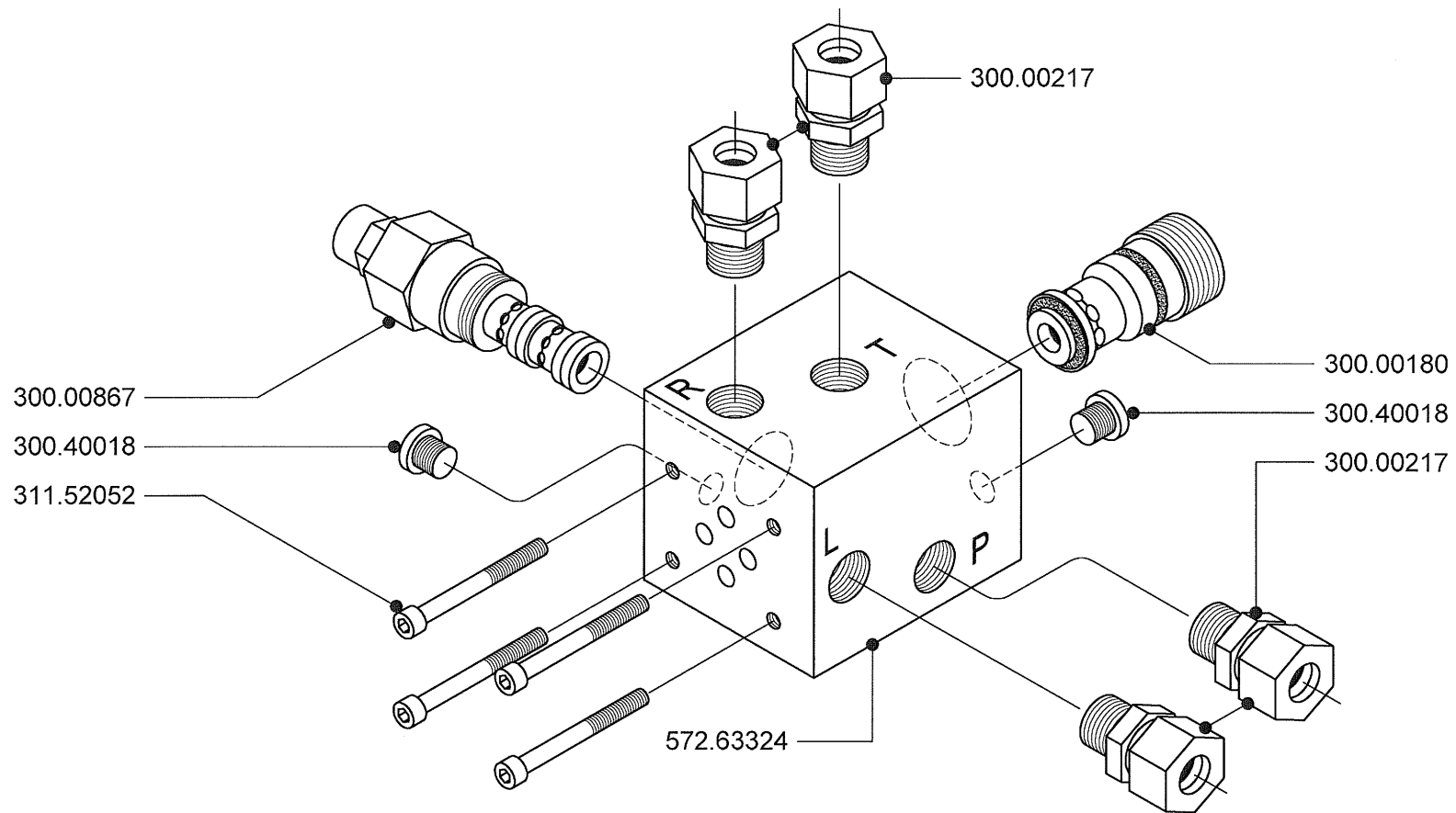


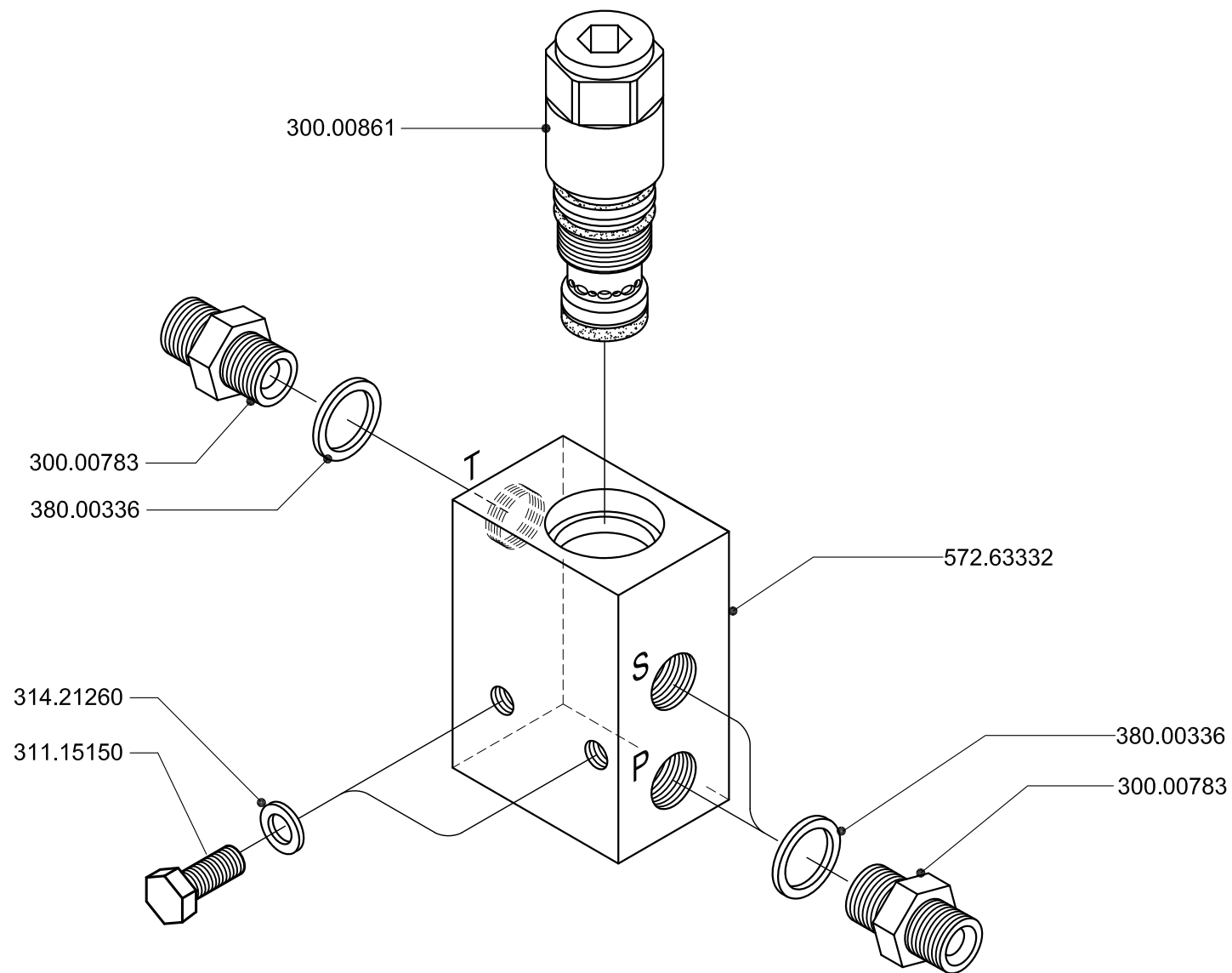




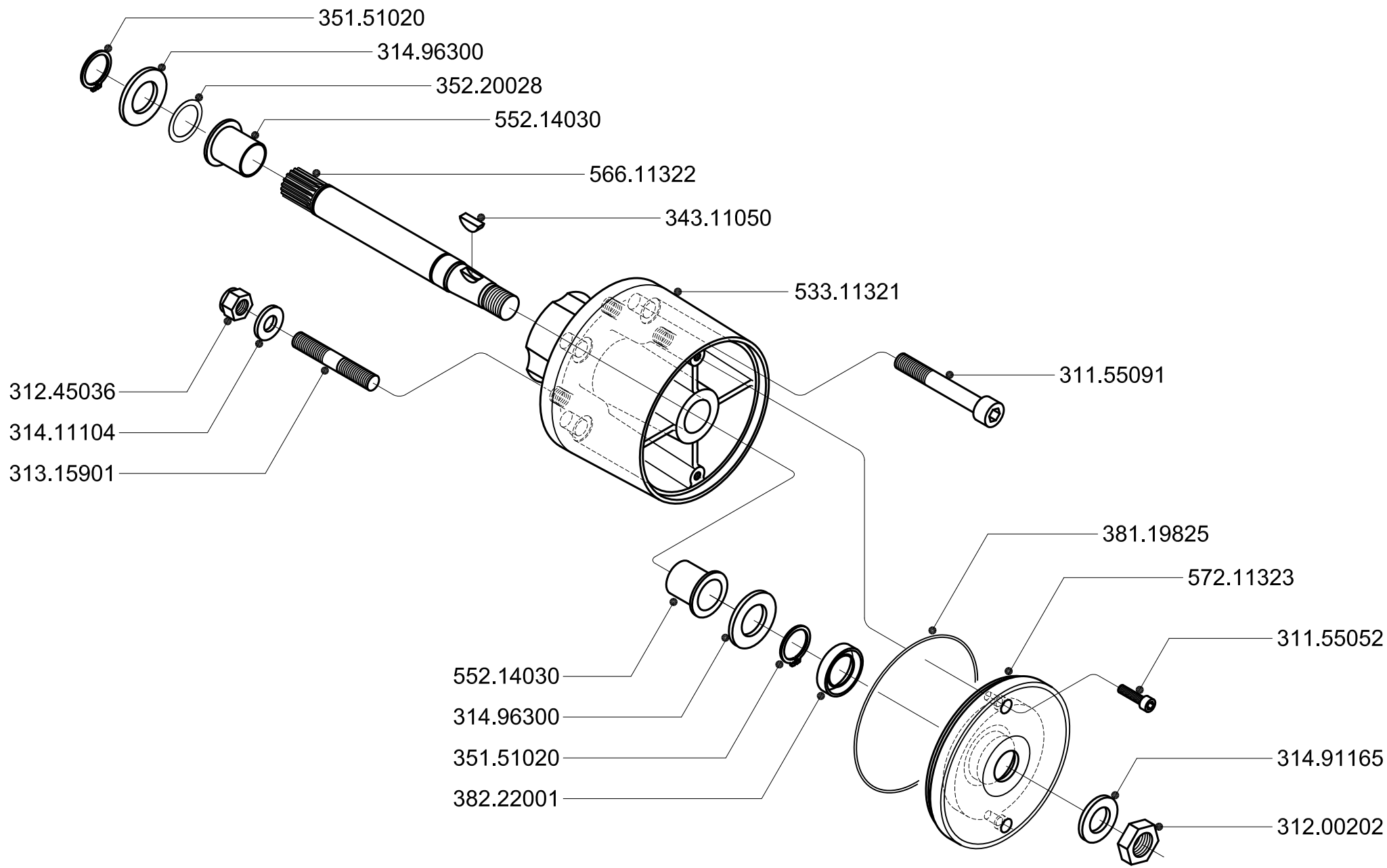


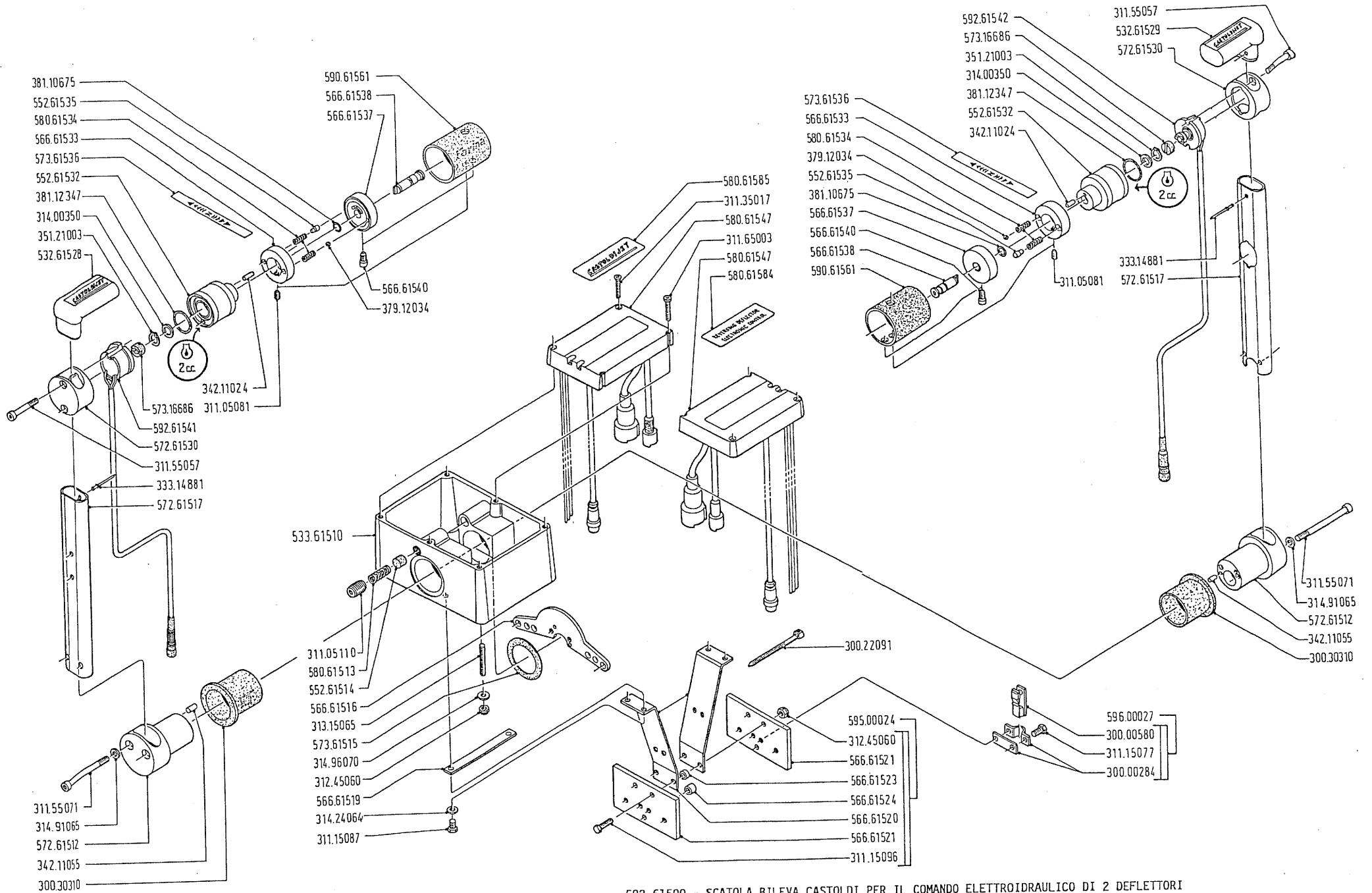




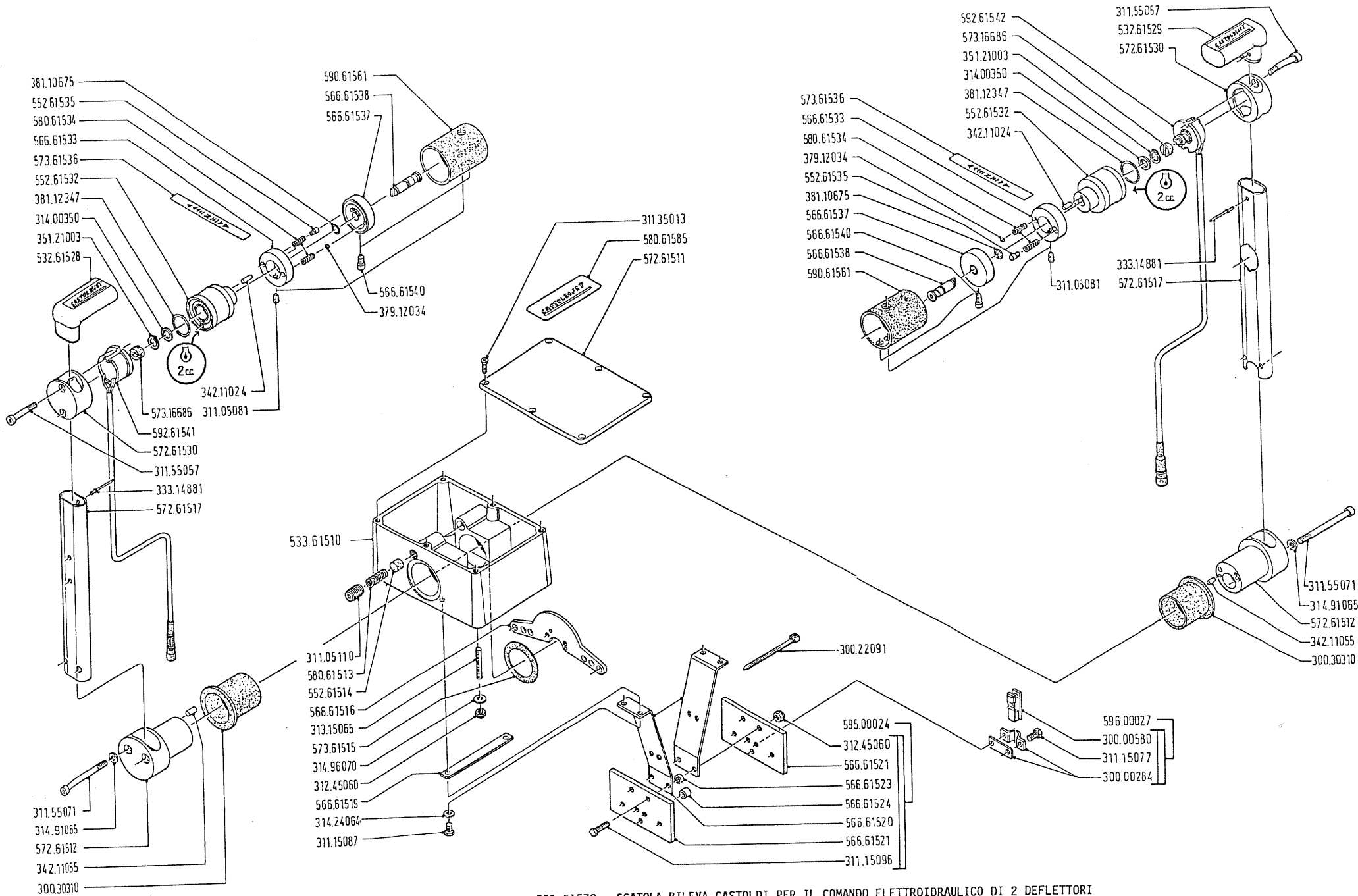


592.63459 - BASE COMPLETA con VALVOLA di FLUSSO
 592.63459 - ASSEMBLY BASE with FLOW CONTROL VALVE





592.61500 - SCATOLA BILEVA CASTOLDI PER IL COMANDO ELETTROIDRAULICO DI 2 DEFLETTORI
 INDIPENDENTI E 2 ACCELERATORI INDIPENDENTI, CABINA
 CASTOLDI TWIN LEVER BOX FOR THE ELECTRO-HYDRAULIC CONTROL OF 2 REVERSING
 GATES INDEPENDENT AND OF 2 THROTTLES INDEPENDENT, CABIN



592.61570 - SCATOLA BILEVA CASTOLDI PER IL COMANDO ELETTROIDRAULICO DI 2 DEFLETTORI
 INDIPENDENTI E 2 ACCELERATORI INDIPENDENTI, PONTE
 CASTOLDI TWIN LEVER BOX FOR THE ELECTRO-HYDRAULIC CONTROL OF 2 REVERSING
 GATES INDIPENDENT AND OF 2 THROTTLES INDIPENDENT, BRIDGE

Castoldi S.p.A. withhold the right to introduce, at anytime and without previous notice, such modifications of components and accessories as might be deemed necessary for technical or commercial reasons, without any obligation to bring up-to-date this leaflet

La Castoldi S.p.A. si riserva il diritto di apportare, in qualsiasi momento e senza preavviso, eventuali modifiche di componenti ed accessori che ritiene necessarie per esigenze tecniche o commerciali, senza ritenersi impegnata ad aggiornare questa pubblicazione



CASTOLDI S.p.A.
Strada Provinciale 114 n.10 - 20080 ALBAIRATE (MI) - Italia
tel. +39 02 9401881 - fax +39 02 94018850
info@castoldijet.it